

kerrock
by KOLPA

SLO. HR. SRB.



Neskončna moč domišljije.

BESKRAJNA MOČ MAŠTE.
BESKONAČNA MOČ MAŠTE.

Vsebina

Sadržaj

Sadržaj

6	KOLPA. KOLPA. KOLPA
8	TRAJNOST. ODRŽIVOST. TRAJNOST
10	RECIKLIRANJE. RECIKLIRANJE. RECIKLIRANJE
13	TRG. TRŽIŠTE. TRŽIŠTE
15	KERROCK. KERROCK. KERROCK
16	LASTNOSTI. SVOJSTVA. SVOJSTVA
22	KERROCK PROIZVODNJA. PROIZVODNJA KERROCKA. KERROCK PROIZVODNJA
25	INTERIER. INTERIJER. ENTERIJER
26	ZAZRITE SE V SVOJO NOTRANJOST. ZAVIRITE U SEBE. ZAVIRITE U SVOJU UNUTRAŠNJOST
29	KOPALNICA. KUPAONICA. KUPATILO
32	KUHINJA. KUHINJA. KUHINJA
37	HOTEL. HOTEL. HOTEL
41	MEDICINA. MEDICINA. MEDICINA
44	MALOPRODAJA. MALOPRODAJA. MALOPRODAJA
49	POSLOVNI PROSTORI. POSLOVNI PROSTORI. POSLOVNI PROSTORI
53	JAVNE USTANOVE. JAVNE USTANOVE. JAVNE USTANOVE
57	WELLNESS. WELLNESS. WELLNESS
60	NAVIKA. NAUTIKA. NAUTIKA
64	KARAVANING. KARAVANING. KARAVANING
69	EKSTERIER. EKSTERIJER. EKSTERIJER
71	USTVARJALEC PRVEGA VTISA. KREATOR PRVOG DOJMA. KREATOR PRVOG UTISKA

77 BARVE. BOJE. BOJE

78	UNI LIGHT
80	UNI DARK
82	GRANIT
84	TERRAZZO
86	NATUR
90	MARBLE
94	MIDNIGHT BLACK
94	LUMINO
94	LUMINACO
95	METALIC
95	KERROCK MF
95	EASY SHAPING

99 KERROCK IZDELKI. PROIZVODI OD KERROCKA. KERROCK PROIZVODI

101	UMIVALNIŠKE SKLEDE. UMIVAONICI. LAVABOI
123	UMIVALNIKI IN UMIVALNIŠKE SKLEDE PO MERI. UMIVAONICI I UMIVAONICI PO MJERI. LAVABOI I SUDOPERI PO MERI
131	KUHINJSKI POMIVALNIKI. KUHINJSKI SUDOPERI. KUHINJSKE SUDOPERE
136	— Kerrock inox. Kerrock inox. Kerrock inox
138	UMIVALNIKI ZA LABORATORIJE. UMIVAONICI ZA LABORATORIJE. LAVABOI ZA LABORATORIJE
141	KOPALNE KADI. KUPAONSKE KADE. KADE ZA KUPANJE
145	KOPALNIŠKA OPREMA. KUPAONSKA OPREMA. OPREMA ZA KUPATILA.
146	— Kopalne kadi. Kupaonske kade. Kade za kupanje
157	— Tuš kadi. Tuš kade. Tuš kade
164	— Tuš stebri. Tuš stupovi. Tuš stubovi
169	DEKORATIVNE OBLOGE. DEKORATIVNE OBLOGE. DEKORATIVNE OBLOGE
173	QUICKQUBE. QUICKQUBE. QUICKQUBE
176	KERRWALL. KERRWALL. KERRWALL
180	STANDARDNE DIMENZIJE PLOŠČ. STANDARDNE DIMENZIJE PLOČA.. STANDARDNE DIMENZIJE PLOČA
183	TEHNIČNI PODATKI. TEHNIČKI PODATCI. TEHNIČKI PODACI
185	CERTIFIKATI. CERTIFIKATI. SERTIFIKATI

Kolpa

Imenovani po reki, na mestu, obkroženim z vinorodnimi griči in brezovimi gozdovi, že peto desetletje ponosno ohranjamo vodilno mesto na področju kopalniške opreme v Evropi.

Razvoj, inovacije in trendi so temeljni stebri našega delovanja. Brezkompromisna kakovost pa garancija, ki blagovnim znamkam – programoma vrhunske kopalniške opreme Kolpasan in inovativnega kompozitnega materiala Kerrock, zagotavlja najvišjo stopnjo zaupanja in ugled.

Kolpa

Nazvani po rijeci, u mjestu okruženom vinorodnim brežuljcima i brezovim šumama, već peto desetljeće ponosno držimo vodeće mjesto u području kupaonske opreme u Europi.

Razvoj, inovativnost i trendovi temeljni su stupovi našega rada. Beskompromisna kvaliteta jamstvo je koje robnim markama jamči najvišu kvalitetu, a program kupaonske opreme Kolpasan premium i inovativni kompozitni materijal Kerrock osiguravaju najvišu razinu povjerenja i ugleda.

Kolpa

Nazvani po reci, u gradu okruženom vinorodnim brežuljcima i šumama breze, već petu deceniju ponosno držimo vodeće mesto u oblasti opreme za kupatila u Evropi.

Razvoj, inovacije i trendovi su temeljni stubovi našeg delovanja. Beskompromisni kvalitet je garancija koja robnim markama – programima vrhunske Kolpasan opreme za kupatila i inovativnog kompozitnog materijala Kerrock – obezbeđuje najviši stepen poverenja i ugled.







ZMANJŠANJE VPLIVOV
NA OKOLJE.
SMANJENJE UTJECAJA
NA OKOLIŠ.
SMANJENJE UTICAJA NA
ŽIVOTNU SREDINU.

Trajnost

»Podpisani z okoljskim certifikatom ISO 14001 stalno iščemo nove možnosti uporabe trajnostnih surovin. Zavedamo se namreč pomembne vloge na področju družbene odgovornosti. Do narave, lokalnega okolja in širše družbe. Zavezani prihodnjim generacijam želimo tako z inovativnimi izdelki in rešitvami ustvarjati največji odtis kakovosti in po drugi strani najmanjšega do okolja.«

Generalni direktor Borut Šterbenc



95%

ODPADKOV USPEŠNO
RECIKLIRAMO.
USPJEŠNO RECIKLIRAMO
95 % OTPADA.
95 % OTPADAKA USPEŠNO
RECIKLIRAMO.

1/3

PRIDOBIVANJE LASTNE
ZELENE ENERGIJE.
PROIZVODIMO 1/3
VLASTITE ZELENE
ENERGIJE.
GENERISANJE 1/3
SOPSTVENE ZELENE
ENERGIJE.

-65%

ZMANJŠANA PORABA
PITNE VODE.
TROŠIMO -65 %
MANJE PITKE VODE.
-65 % SMANJENA
POTROŠNJA PIJAĆE
VODE.

Održivost Trajnost

„Uz certifikat upravljanja okolišem ISO 14001, neprestano tražimo nove načine upotrebe održivih sirovina. Svjesni smo, naime, važne uloge u području društvene odgovornosti. Prema prirodi, lokalnoj sredini i širem društvu. Stoga, posvećeni budućim generacijama, inovativnim proizvodima i rješenjima želimo stvoriti najveći otisak kvalitete, a s druge strane najmanji utjecaj na okoliš.“

Generalni direktor Borut Šterbenc

„Kao nosioci ekološkog sertifikata ISO 14001, stalno tražimo nove mogućnosti upotrebe održivih sirovina. Naime, svesni smo značajne uloge u oblasti društvene odgovornosti. Prema prirodi, lokalnoj životnoj sredini i širem društvu. Obavezani prema budućim generacijama, pomoću inovativnih proizvoda tako želimo da stvorimo najveći odraz kvaliteta, a sa druge strane, najmanji uticaj na životnu sredinu.“

Generalni direktor Borut Šterbenc

DELEŽ NAČINA
OGREVANJA IZ
LASTNIH VIROV.
DELEŽ NAČINA
OGREVANJA IZ
LASTNIH VIROV.
DELEŽ NAČINA
OGREVANJA IZ
LASTNIH VIROV.

Recikliranje

Ostanke Kerrock materiala lahko ponovno uporabimo kot reciklirno surovino za izdelavo novih Kerrock plošč, pa tudi za druge alternativne uporabe in izdelke.

V Kolpi ponovno uporabimo odpadne odrezke Kerrock plošč določenih barv. Te ostanke zmeljemo, presejemo na posamezne frakcije velikosti in jih uporabimo za izdelavo reciklirnih Kerrock plošč določenih barv. Tako s kroženjem materiala znižujemo ogljični odtis Kerrocka, ne da bi žrtvovali njegovo KAKOVOST, vzdržljivost IN lepoto.

Recikliranje

Ostaci materijala Kerrock mogu se ponovno upotrebljavati kao reciklirana sirovina za proizvodnju novih ploča od Kerrocka te za druge alternativne namjene i proizvode.

Tvrtka Kolpa ponovno koristi ostatke ploča od Kerrocka određenih boja. Ti ostaci ploča od Kerrocka melju se, prosijavaju na određene frakcije veličine i upotrebljavaju za proizvodnju recikliranih ploča od Kerrocka određenih boja. Recikliranjem materijala, dakle, smanjujemo ugljični otisak Kerrocka bez kompromisa u pogledu KVALITETE, trajnosti i ljepote.

Recikliranje

Ostatke Kerrock materijala možemo ponovo da upotrebimo kao reciklažnu sirovinu za izradu novih kerrock ploča, kao i za druge alternativne upotrebe i produkte.

Kolpa ponovo upotrebljava otpadne izreske Kerrock ploča određenih boja. Te ostatke Kerrock ploča meljemo, prosejamo na određene frakcije veličine i upotrebljavamo ih za izradu reciklažnih Kerrock ploča određenih boja. Tako cirkulacijom materijala snižavamo ugljenički otisak Kerrocka, ne žrtvujući pri tom njegov KVALITET, izdržljivost i lepoto.

RECIKLIRNA KERROCK
PLOŠČA
PLOČA OD KERROCKA
KOJA SE MOŽE
RECIKLIRATI
RECIKLAŽNA KERROCK
PLOČA



KERROCK ODREZEK
ISJEČAK OD KERROCKA
KERROCK IZREZAK



RECIKLIRNI KERROCK DROBLJENEC
LOMLJENI KERROCK ZA RECIKLIRANJE
RECIKLAŽNI KERROCK DROBLJENAC

BRILLIANTE
1080



SNOWFALL
9257



ICEBERG
N 1258



GRAYWACKE
N 9259







IZDELANO V EVROPI
PROIZVEDENO U EUROPI
PROIZVEDENO U EVROPI



KAKOVOST
KVALITETA
KVALITET



DIMENZIJE PO MERI
DIMENZIJE PO MJERI
DIMENZIJE PO MERI



NEOMEJENE MOŽNOSTI
OBLIKOVANJA
NEOGRANIČENE
MOGUĆNOSTI DIZAJNA
NEOGRANIČENE
MOGUĆNOSTI
OBLIKOVANJA



BARVE PO MERI
PRILAGOĐENE BOJE
BOJE PO MERI



NIŽJI OGLJIČNI ODTIS
NIŽI UGLJIČNI OTISAK
NIŽI UGLJENIČKI OTISAK

Trg

Podprti z inovativnim materialom samozavestno zremo v prihodnost in uspešno osvajamo še tako zahtevna tržišča.

Tržište

Uz podršku inovativnog materijala, samouvjereno gledamo u budućnost i uspješno osvajamo i najzahtjevnija tržišta.

Tržište

Uz podršku inovativnog materijala, samosvesno gledamo u budućnost i uspešno osvajamo i te kako zahtevna tržišta.

BOKSIT
BOKSIT
BOKSIT



ALUMINIJEV
HIDROKSID
ALUMINIJ
HIDROKSID
ALUMINIJUM
HIDROKSID



100-ODSTOTNO NA
OSNOVI AKRILA
100 % AKRILNA
BAZA
100% NA BAZI
AKRILA



Kerrock

Uspešna preteklost ga je postavila na mesto materiala prihodnosti.

Dovršena formulacija Kerrock kompozita na osnovi aluminijevega hidroksida in akrila vedno znova postreže z neporoznim in homogenim nosilcem estetike in funkcionalnosti.

Z močjo kamna in toplino sonca vsakokrat postreže z odličnim vtisom vsakega interierja in eksterierja.

Spoznajte ga. In nato vklopite domišljijo.

Kerrock

Njegova uspešna prošlost pozicionirala ga je kao materijal budućnosti.

Savršena formulacija kompozita od Kerrocka na bazi aluminijevog hidroksida i akrila uvijek je neporozni i homogeni nositelj estetike i funkcionalnosti.

Snagom kamena i toplinom sunca pruža izvrstan dojam svaki put u svakom interijeru i eksterijeru.

Upoznajte ga. A zatim uključite svoju maštu.

Kerrock

Uspešna prošlost postavila ga je na mesto materijala budućnosti.

Dovršena formulacija Kerrock kompozita, na bazi aluminijum hidroksida i akrila, uvek iznova pruža neporoznog i homogenog nosioca estetike i funkcionalnosti.

Snagom kamena i toplinom sunca, svakom enterijeru i eksterijeru daruje odličan utisak.

Upoznajte ga. I potom uključite maštu.

Lastnosti Svojstva Svojstva



ENOSTAVEN ZA ČIŠČENJE

Kljub še tako zloglasnim madežem ostaja brezmadežen. Kar koli ga doleti, se povsem enostavno očisti z običajnimi kuhinjskimi čistili.

JEDNOSTAVNO ČIŠČENJE

Unatoč zloglasnim mrljama, ostaje besprijekoran. Bez obzira na rukovanje, lako se čisti uobičajenim kuhinjskim sredstvi za čiščenje.

JEDNOSTAVAN ZA ČIŠČENJE

Uprkos i te kako zloglasnim mrljama, ostaje bez mrlja. Tako, šta god da ga zadesi, jednostavno se očisti uobičajenim kuhinjskim sredstvi za čiščenje.

16



100-ODSTOTNI AKRIL

Ključna sestavina Kerrocka je kakovost. Ker ne vsebuje poliestra, pri rezanju ne oddaja neprijetnega vonja, ne gori in absorbira manj umazanije.

100% AKRIL

Ključni sestojak Kerrocka je kvaliteta. Budući da ne sadrži poliestra, nema miris prilikom rezanja, ne gori i manje upija prljavštinu.

100% AKRIL

Ključni sestojak Kerrocka je kvalitet. Zato što ne sadrži poliestra, nema neprijatan miris prilikom sečenja, ne gori i apsorbira manje prljavštine.





NEPOROZNOST

Vedno nedotaknjene in brezhibno lepe površine, pri katerih ni prostora za vsiljivce. Lastnost, zaradi katere se odlično obnese v vlažnih in mokrih pogojih.

NEPOROZNOST

Uvijek netaknute i besprijeckorno lijepe površine na kojima nema mjesta za uljeze. Značajka koja ga čini dobrim u vlažnim i mokrim uvjetima.

NEPOROZNOST

Uvek netaknute i besprekorno lepe površine na kojima nema mesta za uljeze. Svojtvo zbog kojeg se odlično ponaša u vlažnim i mokrim uslovima.



PRIJAZEN ZDRAVJU IN OKOLJU

Kerrock je že od svojih začetkov izredno trajnostno naravnan in obenem varen pri stiku z živili, kar mu s širokim naborom certifikatov potrjuje tudi strokovna javnost.

PRIJATELJ ZDRAVLJA I OKOLIŠA

Kerrock je od svog osnutka iznimno održiv, a ujedno i siguran u dodiru s hranom, što svojim nizom certifikata potvrđuje i stručna javnost.

UGODAN PO ZDRAVLJE I ŽIVOTNU SREDINU

Kerrock je već od svojih početaka izrazito orijentisan ka održivosti i istovremeno bezbedan u kontaktu sa hranom, što mu paletom sertifikata potvrđuje i stručna javnost.





NEVIDNI SPOJI

Estetika brez prekinitev. Oblike, ki jih omejuje le vaša domišljija.

NEVIDLJIVI SPOJEVI

Estetika, bez prekida. Oblici koji su ograničeni samo vašom maštom.

NEVIDLJIVI SPOJEVI

Estetika, bez prekida. Oblici koje ograničava samo vaša mašta.



ODPORNOST PROTI UV-ŽARKOM

Sijajen v barvi in teksturi.

Kot prvi dan – vsak dan. Ne glede na izpostavljenost sončnim žarkom.

UV OTPORNOST NA UV-ZRAKE

Sjajne boje i tekstore.

Kao i prvog dana – svaki dan. Bez obzira na izloženost sunčevoj svjetlosti.

UV OTPORNOST NA UV-ZRAKE

Sjajan i bojom i teksturom.

Kao prvog dana – svakog dana. Bez obzira na izloženost sunčevim zracima.





KLIMATSKA IN TOPLOTNA ODPORNOST

Zunaj. Znotraj. Vroče. Hladno. Mokro. Suho.
Trdoživ in neobčutljiv, kjer koli že bo.

OTPORNOST NA KLIMU I TOPLINU

Vani. Unutra. Vruče. Hladno. Mokro. Suho.
Izdržljiv u svim mogućim uvjetima.

KLIMATSKA, TEMPERATURNA OTPORNOST

Napolju. Unutra. Vruče. Hladno. Mokro. Suvo.
Čvrst i neosetljiv, gde god da se nađe.



SAMOUGASLJIV

Kerrock bo s svojim negorljivim
značajem postal vaš varen življenjski
sopotnik.

SAMOGASIV

Sa svojim nezapaljivim karakterom,
Kerrock će postati vaš siguran životni
soputnik.

SAMUGASIV

Kerrock će, sa svojim negorivim
karakterom, da postane vaš bezbedan
životni saputnik.





ANTIBAKTERIJSKI KERROCK+

Antibakterijski Kerrock za površine brez mikrobov ob vsakem dotiku. Kralj čistih prostorov v zdravstvenih ustanovah in neoporečnih površin za pripravo hrane.

ANTIBAKTERIJSKI KERROCK+

Antibakterijski Kerrock za površine brez mikroba pri vsakom dotiku. Kralj čistih prostora u medicinskim ustanovama i površina za pripremu hrane.

ANTIBAKTERIJSKI KERROCK+

Antibakterijski Kerrock za površine brez mikroba pri vsakom dotiku. Kralj čistih prostorija u zdravstvenim ustanovama i površinama za pripremu hrane.



PROSOJEN

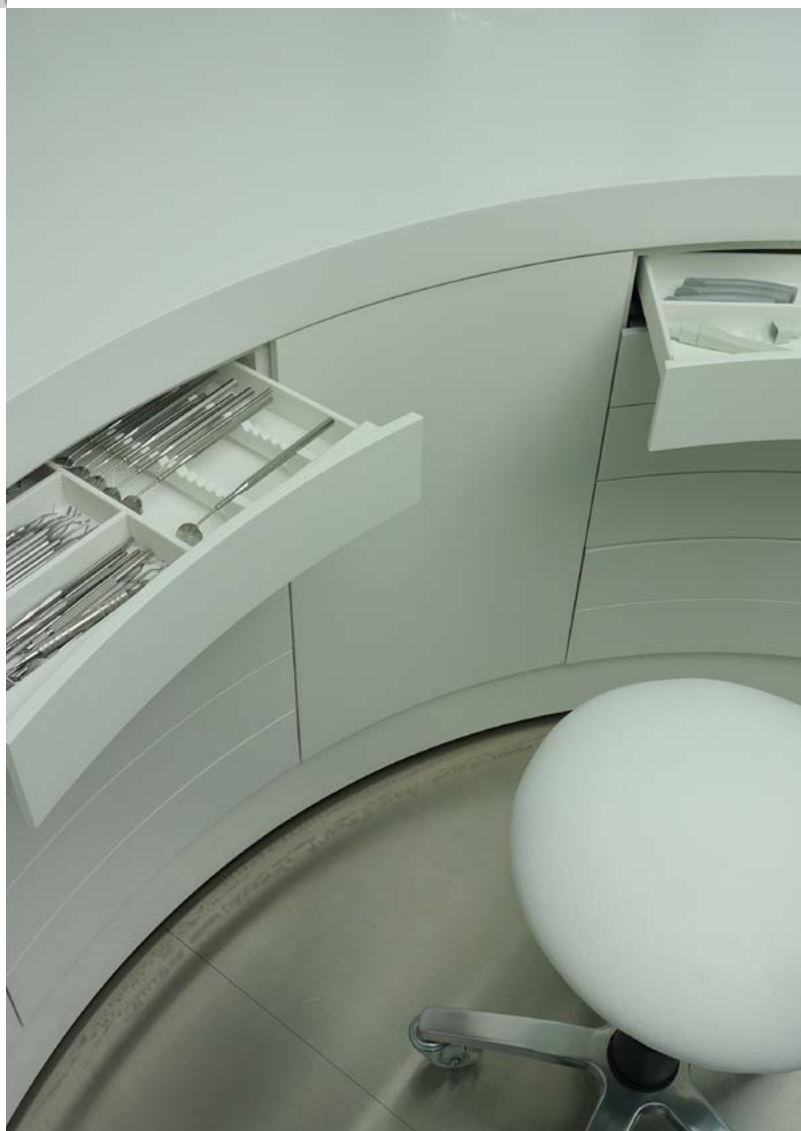
V posebni različici vam Kerrock lahko uprizori igro svetlobe, ki proseva skozi njegovo neomajno strukturo.

PROZIRNOST

U posebnoj izvedbi Kerrock može uprizoriti igru svjetlosti koja se prelijeva kroz svoju nepokolebljivu strukturu.

PROZIRAN

U specijalnoj verziji, Kerrock može da vam upriliči igru svetlosti koja se providi kroz njegovu postojanu strukturu.





KERROCK EASY SHAPING

Vrhunska inovacija, ki omogoča enostavno termoformiranje manjših polmerov. Oblikovalci se z njim lahko resnično svobodno izražajo in ustvarjajo impresivne formate na področjih interierja in eksterierja.

JEDNOSTAVNO OBLIKOVANJE KERROCKA

Vrhunska inovacija koja olakšava toplinsko oblikovanje manjih radijusa. Dizajneri se njime mogu uistinu slobodno izražavati i kreirati impresivne formate u području interijera i eksterijera.

KERROCK EASY SHAPING

Vrhunska inovacija koja omogućava jednostavno termoformiranje manjih radijusa. Dizajneri njime mogu zaista slobodno da se izražavaju i ostvaruju impresivne formate u oblasti enterijera i eksterijera.



KERROCK MF

Kerrock MF je postal prva izbira za navtično in ladjedelniško industrijo. Ustreza najvišjim standardom po direktivi MED, zaradi česar ga krasi certifikat IMO.

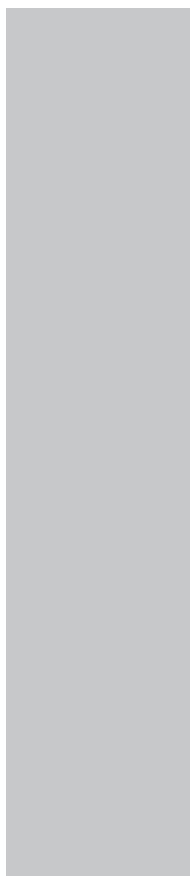
KERROCK MF

Kerrock MF postao je prvi izbor za nautiku i brodograđevnu industriju. Odgovara najvišim standardima prema MED direktivi, zahvaljujući čemu ga krasi IMO certifikat.

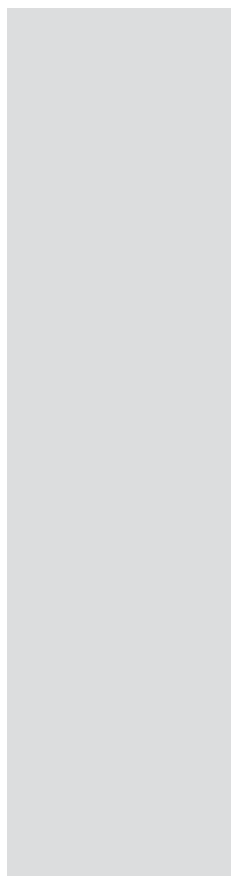
KERROCK MF

Kerrock MF je postao prvi izbor za nautičku industriju i brodogradnju. Odgovara najvišim standardima prema MED direktivi, zbog čega ga krasi IMO certifikat.

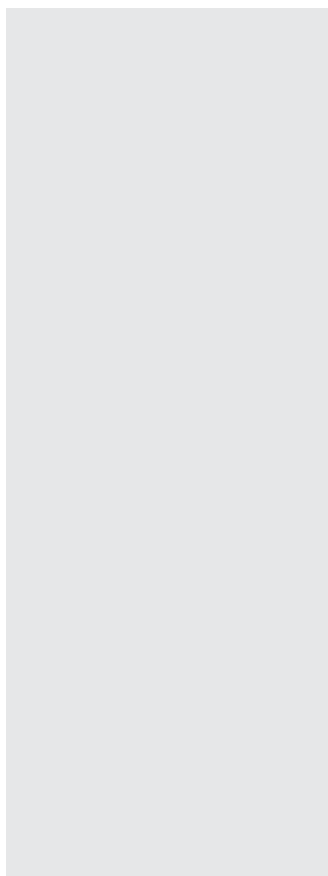




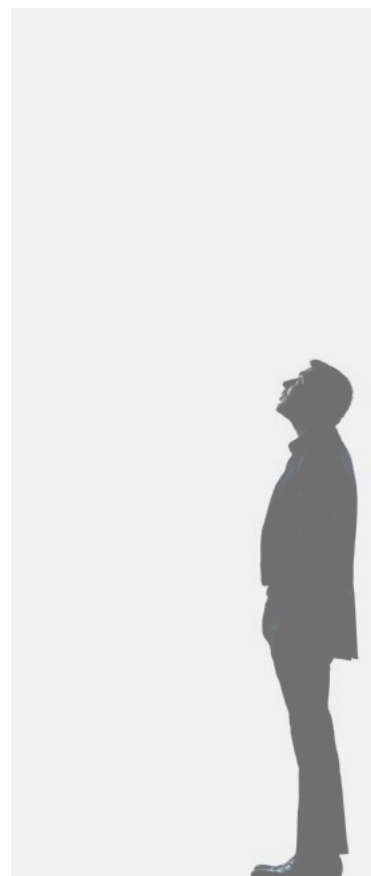
760 mm x 3600 mm



930 mm x 3600 mm



1350 mm x 3600 mm



1520 mm x 3600 mm

Kerrock proizvodnja



širine Kerrock plošč: 500 – 1600 mm
debeline Kerrock plošč: 4 – 27 mm



barvo po lestvici RAL ali morebitne druge barve
razvijemo v zelo kratkem času (v dveh tednih);
barvo razvijemo tudi za manjšo količino plošč



lastna proizvodnja Kerrock skled in umivalnikov
po meri



lastna proizvodnja in niansiranje lepil



proizvodnja antibakterijskega Kerrock-a



proizvodnja Kerrocka, odpornega proti UV-
žarkom, za zunanje površine

Proizvodnja kerrocka



širine ploča od Kerrocka: 500–1600 mm
debljine ploča od Kerrocka: 4–27 mm



boja po RAL lestvici ili bilo koje druge boje
razvijamo u vrlo kratkom roku (dva tjedna);
razvijamo i boju za manje količine ploča



vlastita proizvodnja zdjela i umivaonika od
kerrocka po mjeri.





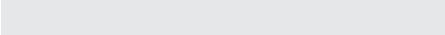
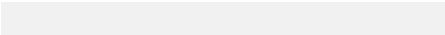
vlastita proizvodnja i toniranje ljepila



proizvodnja antibakterijskog Kerrocka



proizvodnja UV otpornog Kerrocka za vanjske
površine

	4 mm
	6 mm
	9 mm
	12 mm
	18 mm

Kerrock proizvodnja



širine Kerrock ploča: 500–1600 mm
debljine Kerrock ploča: 4–27 mm



boju prema RAL skali i moguće druge boje
razvijamo u vrlo kratkom vremenskom roku (u
roku od dve sedmice); boju razvijamo i za manju
količinu ploča



sopstvena proizvodnja Kerrock posuda i
umivaonika po meri.



sopstvena proizvodnja i nijansiranje lepkova



proizvodnja antibakterijskog Kerrocka



proizvodnja Kerrocka otpornog na UV zrake za
spoljne površine



Tokovom priložnosti utiramo nove struge.

UTIREMO SVJEŽE STAZE ZA
NOVE MOGUĆNOSTI.

UTIREMO NOVE PUTEVE ZA
TOKOVE PRILIKA.



Interier
Interijer
Enterijer

Zazrite se v svojo notranjost

Prepustite se čustvom in jim narišite obliko. Bivajte v objemu drzne estetike. Naužite se svežine narave, uživajte v varnosti premišljene funkcionalnosti in recite bivanju dom.

Pogledajte u sebe

Prepustite se svojim emocijama i dajte im oblik. Ostanite u zagrljaju odvažne estetike. Uživajte u svežini prirode, sigurnosti dobro promišljene funkcionalnosti i nazovite boravak dom.

Zagledajte u svoju unutrašnjost

Prepustite se osećajima i njima nacrtajte oblik. Boravite u zagrljaju smele estetike. Uživajte u svežini prirode, bezbednosti promišljene funkcionalnosti i zovite boravak domom.









Kopalnica

Jutranja motivacija ali večerno umivanje stresa. Kopalnica, ki že zdavnaj presega klasično negovanje telesa in vašemu bitju ponuja vsakodnevni zen.

UPORABA: umivalniški pulti s skledami/police/regali/etažerji/stenske obloge – alternativa keramičnim ploščicam

Kupaonica

Jutarnja motivacija ili večernje oslobađanje od stresa. Kupaonica koja je odavno izašla iz okvira klasične njege tijela i nudi vašem biću svakodnevni zen.

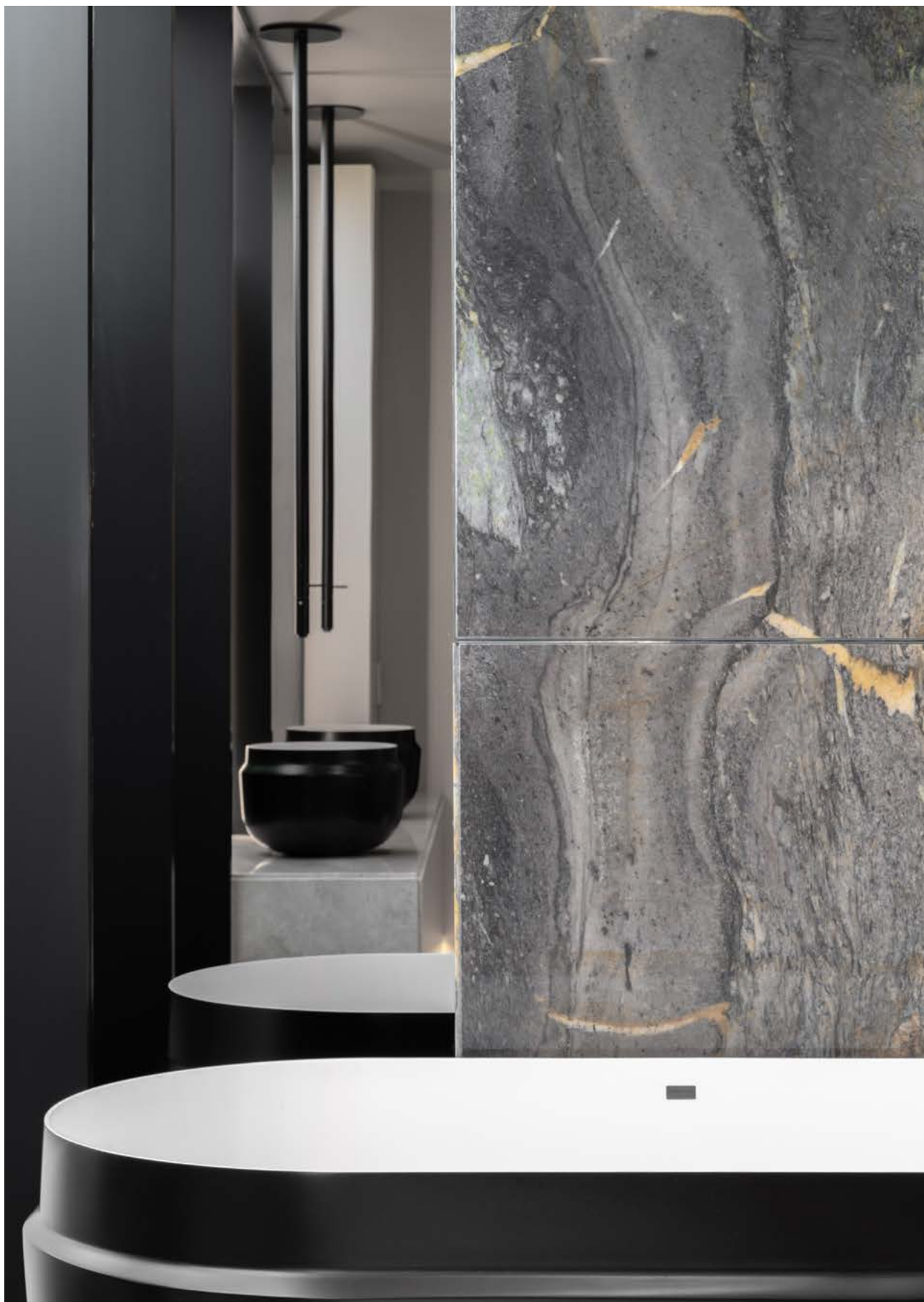
UPORABA: kupaonski pultovi s umivaonikom/policama/regali/etažeri/zidne obloge – alternativa keramičkim ploščicama

29

Kupatilo

Jutarnja motivacija ili večernje spiranje stresa. Kupatilo koje odavno prevazilazi klasičnu negu tela i vašem biću pruža svakodnevni zen.

UPOTREBA: umivaonički pultovi sa lavaboima/police/regali/etažeri/zidne obloge – alternativa keramičkim ploščicama



Projekt: Antinorma
Romunija
Arhitektura: Phenomena laboratory,
Fotografija: Vlad Patru



Kuhinja

Kerrock kuhinje. Stvar dobrega okusa in tehtnega premisleka. Zdravju prijazne na dotik in mehansko odporne proti vsem kulinaričnim dogodivščinam.

UPORABA: pulti s kuhinjskim koritom/stenske obloge/mize/kuhinjski otoki/police/regali

Kuhinja

Kerrock kuhinje. Stvar dobrog okusa i pažljivog razmatranja. Zdrav na dodir i mehanički otporan na sve kulinarske avanture.

UPORABA: Radne ploče sa sudoperom/zidne obloge/stolovi/kuhinjski otoci/police/regali

Kuhinja

Kerrock kuhinje. Stvar dobrog utiska i odmerenog promišljanja. Neškodljive po zdravlje prilikom dodira i mehanički odporne na sve kulinarske avanture.

UPOTREBA: Pultovi sa kuhinjskom sudoperom/zidne obloge/stolovi/kuhinjsko ostrvo/police/regali





Projekt: Antinorma

Romunija

Arhitektura: Phenomena laboratory

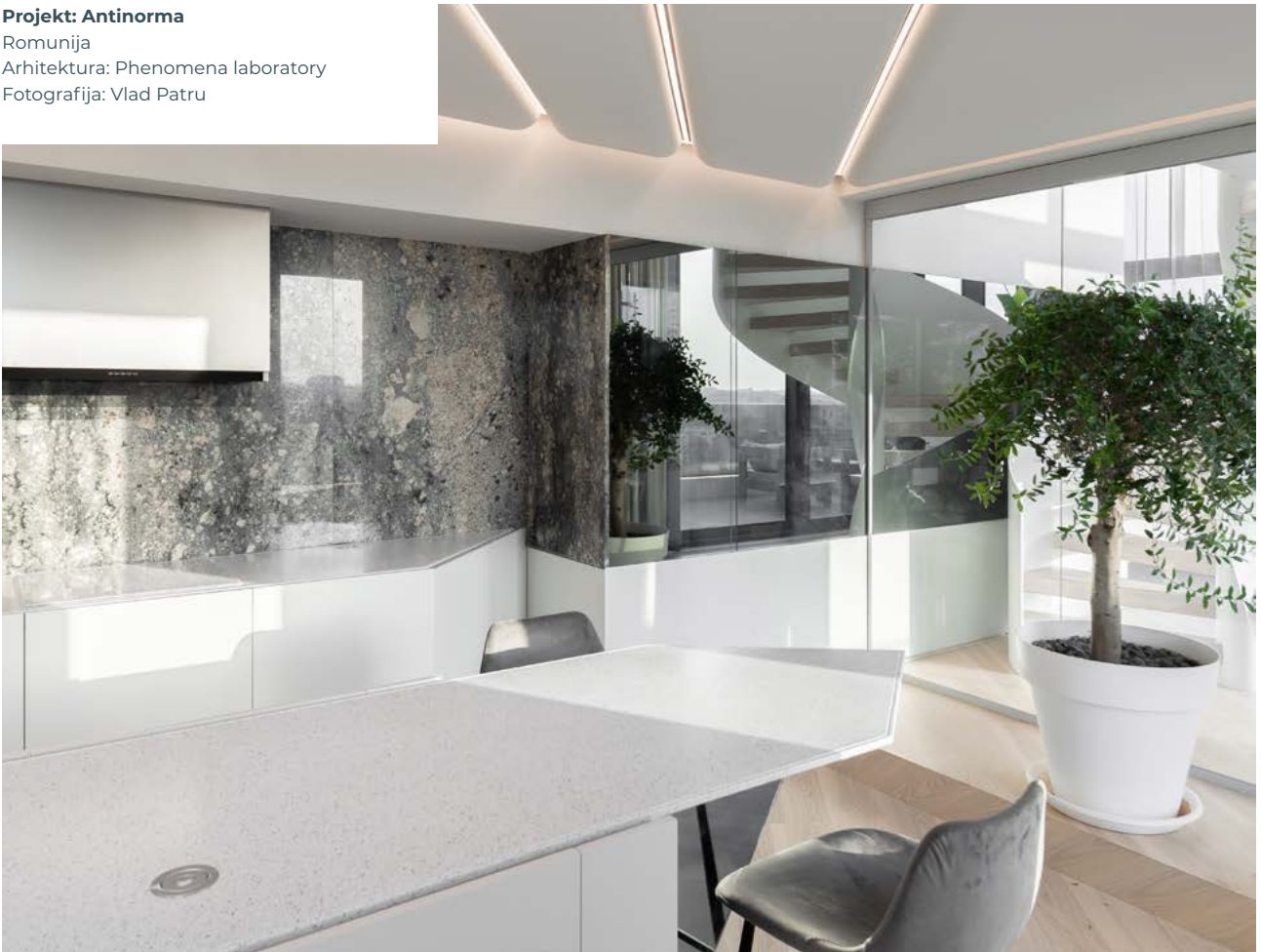
Fotografija: Vlad Patru

Projekt: Antinorma

Romunija

Arhitektura: Phenomena laboratory

Fotografija: Vlad Patru



34

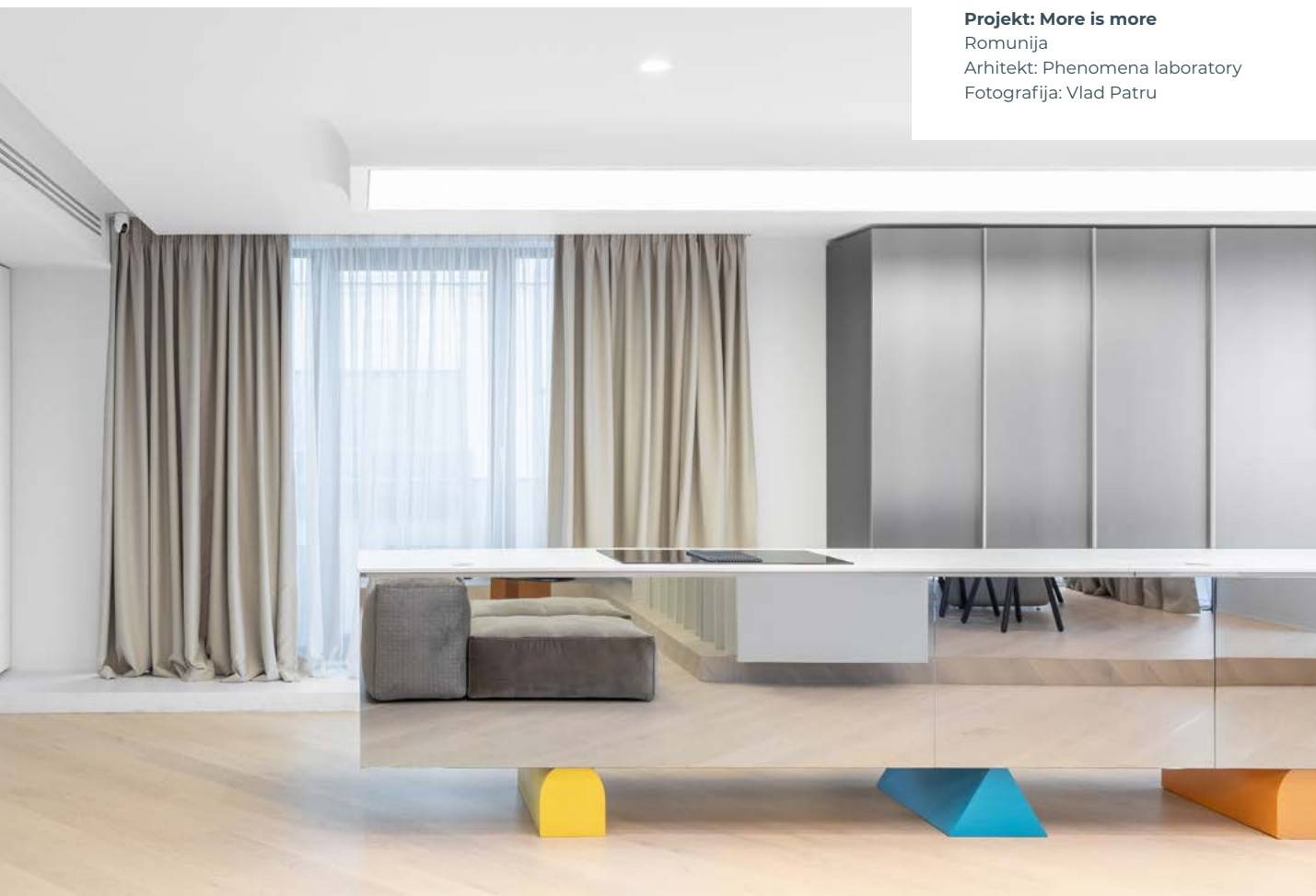


Projekt: Apartment S

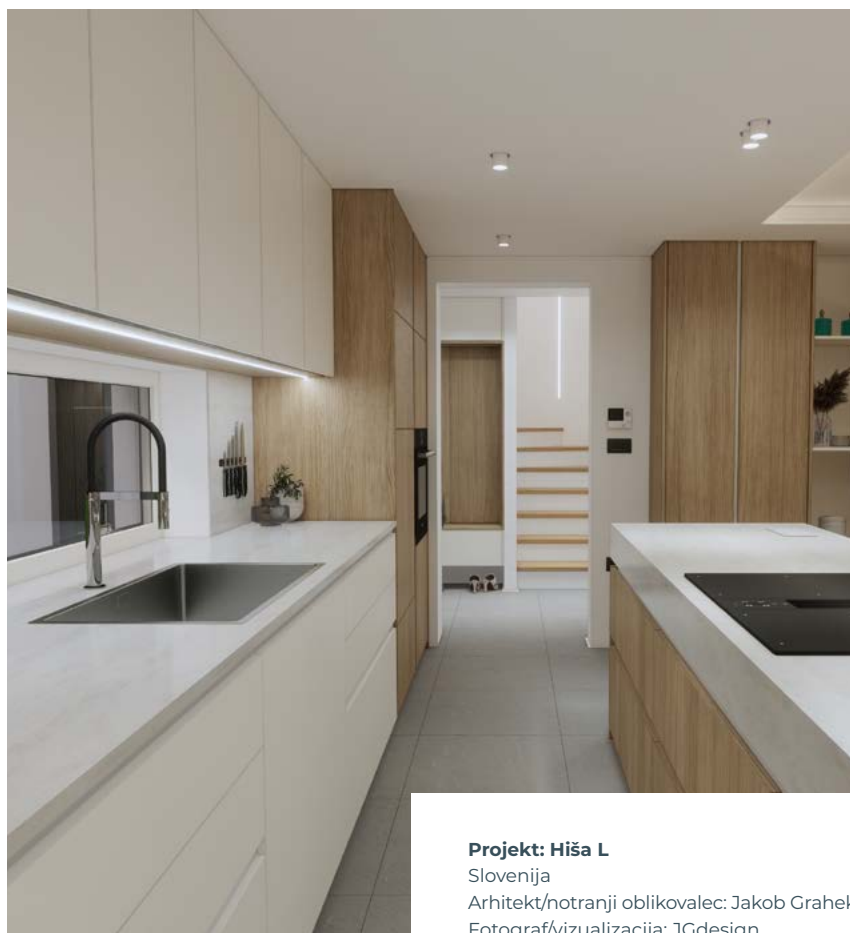
Arhitekt: Sara Lungu | Magio Design Studio

Fotografija: Sebastian Stan

Projekt: More is more
Romunija
Arhitekt: Phenomena laboratory
Fotografija: Vlad Patru



35



Projekt: Hiša L
Slovenija
Arhitekt/notranji oblikovalec: Jakob Grahek
Fotograf/vizualizacija: JGdesign



Projekt: Jaz in the City Vienna
Dunaj, Avstrija

Hotel

V svetu zahtevnih hotelirjev je Kerrock postal nepogrešljiv partner. S svojimi številnimi barvami, dimenzijami in nevidnimi spoji namreč omogoča skoraj neomejene možnosti oblikovanja. Enostavnost čiščenja in vzdrževanja pa preišljenosti investicije doda piko na i.

UPORABA: recepcijski pulti/šank/delilni pulti v restavraciji/mizne plošče/stenske obloge/police/regali/elementi v kopalnici/mizne plošče/stenske obloge/zabojniki za shranjevanje/fasade/bazenski bari/wellness obloge/pulti/regali/okrasni elementi

Hotel

U svijetu zahtevnih hotelijera Kerrock je postao nezaobilazan partner. Mnóstvom boja, dimenzija i nevidljivim spojevima pruža gotovo neograničene mogućnosti dizajna. A jednostavno čišćenje i održavanje stavlja točku na „i“ promišljenosti investicije.

UPORABA: recepcijski pultovi/pultovi u predvorjima/pregradni pultovi u restoranima/ploče za stolove/zidne obloge/police/regali/elementi u kupaonici/ploče za stolove/zidne obloge/boksovi za kofere/fasade/barovi uz bazen/wellness obloge/pultovi/police/regali/ukrasni elementi

Hotel

U svetu zahtevnih hotelijera Kerrock je postao nezamenjiv partner. Svojim brojnim bojama, dimenzijama i nevidljivim spojevima, naime, omogućava praktično neograničene mogućnosti oblikovanja. Jednostavnost čiščenja i održavanja stavlja tačku na i kada je reč o promišljenosti investicije.

UPOTREBA: recepcijski pultovi/lobby bar pultovi/razdelni pultovi za restorane/stone ploče/zidne obloge/police/regali/elementi u kupatilu/stone ploče/zidne obloge/kofer boksovi/fasade/pool barovi/wellness obloge/pultovi/regali/ukrasni elementi



Hotel Princess 5*
Jastrebarsko, Hrvatska

Projekt: Oxford

Romunija

Arhitekt: Phenomena laboratory

Fotografija: Vlad Patru





Projekt: Cronos MED

Arhitekt: Eqnilibrium Design

Fotografija: Tudor Cucu

Izvedba: Romtexim



Medicina

Čisti prostori so s Kerrockom čisto preprosto izvedljivi. Najdemo ga v medicini, farmaciji in povsod tam, kjer zahtevajo antibakterijske površine, ki so obenem preproste za čiščenje in vzdrževanje.

UPORABA: sprejemni pulti/ambulantni pulti/ordinacijski pulti/pulti za »mehke« laboratorije/stenske obloge/sanitarne stene/QuickQube kopalnice in obloge/stene čistih prostorov – operacijske sobe/elementi v kopalnici

Medicina

Izvedba čistih prostora vrlo je jednostavna s Kerrockom. Nalazimo ga u medicini, farmaciji i svugdje gdje su potrebne antibakterijske površine koje se istodobno lako čiste i održavaju.

UPORABA: prijemni pultovi/ambulantni pultovi/ordinacijski pultovi/pultovi za „meke“ laboratorije/zidne obloge/sanitarni zidovi/QuickQube kupaonice i obloge/zidovi u čistim prostorima – operacijske sobe/elementi u kupaonici

Medicina

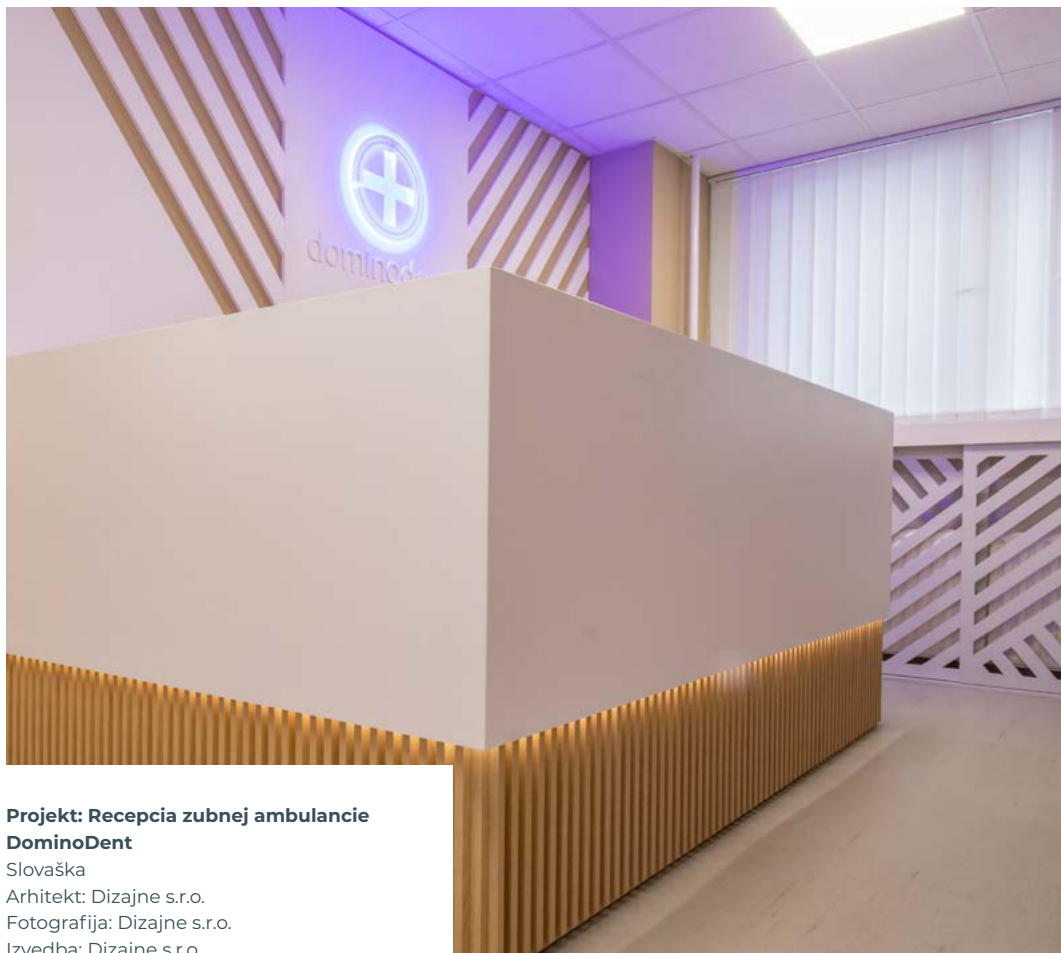
Uz Kerrock, čiste prostorije su veoma jednostavno izvodljive. Možemo ga pronaći u medicini, farmaciji i svuda gde se zahtevaju antibakterijske površine koje su ujedno veoma jednostavne za čišćenje i održavanje.

UPOTREBA: prijemni pultovi/ambulantni pultovi/pultovi za ordinacije/pultovi za „meke“ laboratorije/zidne obloge/sanitarni zidovi/QuickQube kupatila i obloge/zidovi čistih prostorija – operacione sale/elementi u kupatilu

Projekt: Cronos MED
Arhitekt: Equilibrium Design
Fotografija: Tudor Cucu
Izvedba: Romtexim



42



Projekt: Recepcia zubnej ambulancie DominoDent
Slovaška
Arhitekt: Dizajne s.r.o.
Fotografija: Dizajne s.r.o.
Izvedba: Dizajne s.r.o.





Dentalni center Čelesnik
Bled, Slovenija

43



Urgentni center Izola
Slovenija

Maloprodaja

Maloprodaja potrebuje veliko prodaje. In pri tem šteje vsaka malenkost, saj potrošnik nakupuje z vsemi čutili. Začarajte ga na prvi pogled, dotik in čustvo. Ko se gre za vaš posel, pomislimo na vse.

UPORABA: sprejemni pulti/dekorativni elementi/toaletni pulti/stenske obloge/elementi v kopalnici/sanitarne stene

Maloprodaja

Maloprodaja zahtijeva intenzivnu prodaju. I tu je svaka sitnica važna jer potrošači kupuju svim osjetilima. Očarajte ih na prvi pogled, dodir i emociju. Kada je u pitanju vaš posao, mi mislimo na sve.

UPORABA: prijemni pultovi/ukrasni elementi/toaletni pultovi/zidne obloge/elementi u kupaonici/sanitarni zidovi

Maloprodaja

Maloprodaja zahteva veliko prodaju. I pri tome se računa svaka sitnica, jer potrošač kupuje svim čulima. Očarajte ga na prvi pogled, dodir i osećaj. Kada je reč o vašem poslu, mislimo na sve.

UPOTREBA: prijemni pultovi/dekorativni elementi/toaletni pultovi/zidne obloge/elementi u kupatilu/sanitarni zidovi



Timeless beauty

Projekt: Cronos by the Sea
Constanta, Romunija
Izvedba: SC ROMTEXIM SRL



Flower boutique Floriday
Moskva, Rusija
Dizajn: RUUMZ Studio
Fotografija: E. Kulibaba



Projekt: JEM Urbanwear

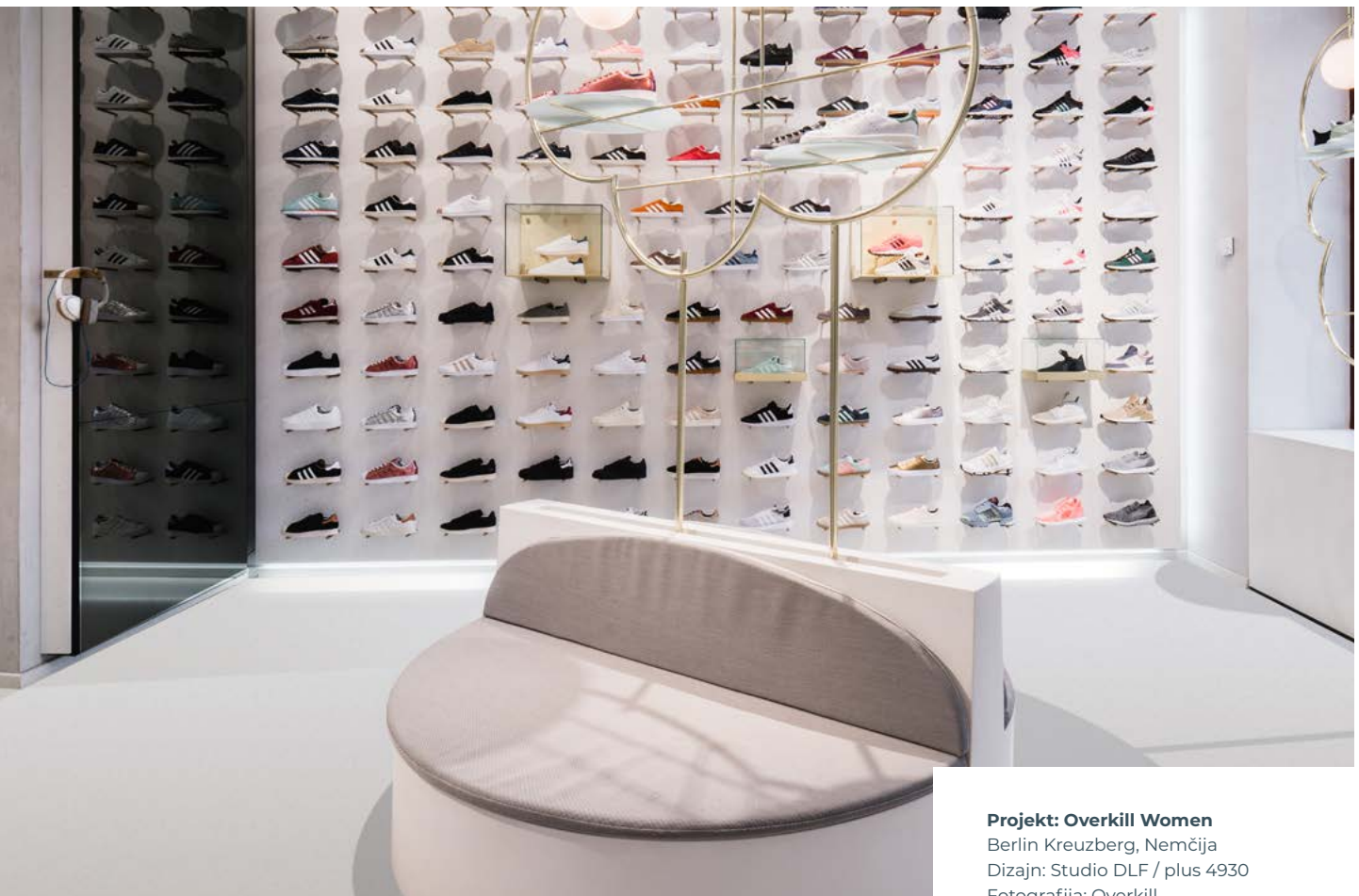
Konstanz, Nemčija

Dizajn: Studio DLF

Fotografija: Daniele Luciano Ferrazzano



47



Projekt: Overkill Women

Berlin Kreuzberg, Nemčija

Dizajn: Studio DLF / plus 4930

Fotografija: Overkill



Projekt: Apartment Złota 44

Varšava, Poljska

Proizvajalec: RC Design sp. z o. o.

Dizajner: Hernan Gomez

Fotografija: RC Design sp. z o. o.



Poslovni prostori

Poslovni prostori. Ne glede na to, ali gre za moderno pisarniško okolje, eleganten konferenčni prostor ali sproščujočo sobo za sestanke, naša ekipa strokovnjakov bo poskrbela, da bo vaš poslovni prostor izžareval profesionalnost in uspeh z uporabo vrhunskega materiala Kerrock.

UPORABA: recepcije/preddverja/pisarne/sejne sobe/dekorativne obloge/toaleta

Poslovni prostori

Poslovni prostor. Bilo da je riječ o modernom uredskom okruženju, elegantnom konferencijskom prostoru ili opuštajućoj sobi za sastanke, naš tim stručnjaka pobrinit će se da vaš poslovni prostor zrači profesionalnošću i uspjehom uz pomoć vrhunskog Kerrock materijala.

UPORABA: recepcije/predvorja/uredi/sobe za sastanke/ukrasne obloge/sanitarije

Poslovni prostori

Poslovni prostori. Bez obzira na da li je reč o modernom kancelarijskom okruženju, elegantnom konferencijskom prostoru ili opuštajućoj sali za sastanke, naša ekipa stručnjaka postaraće se za to da vaš poslovni prostor zrači profesionalnošću i uspehom pomoću vrhunskog materijala Kerrock.

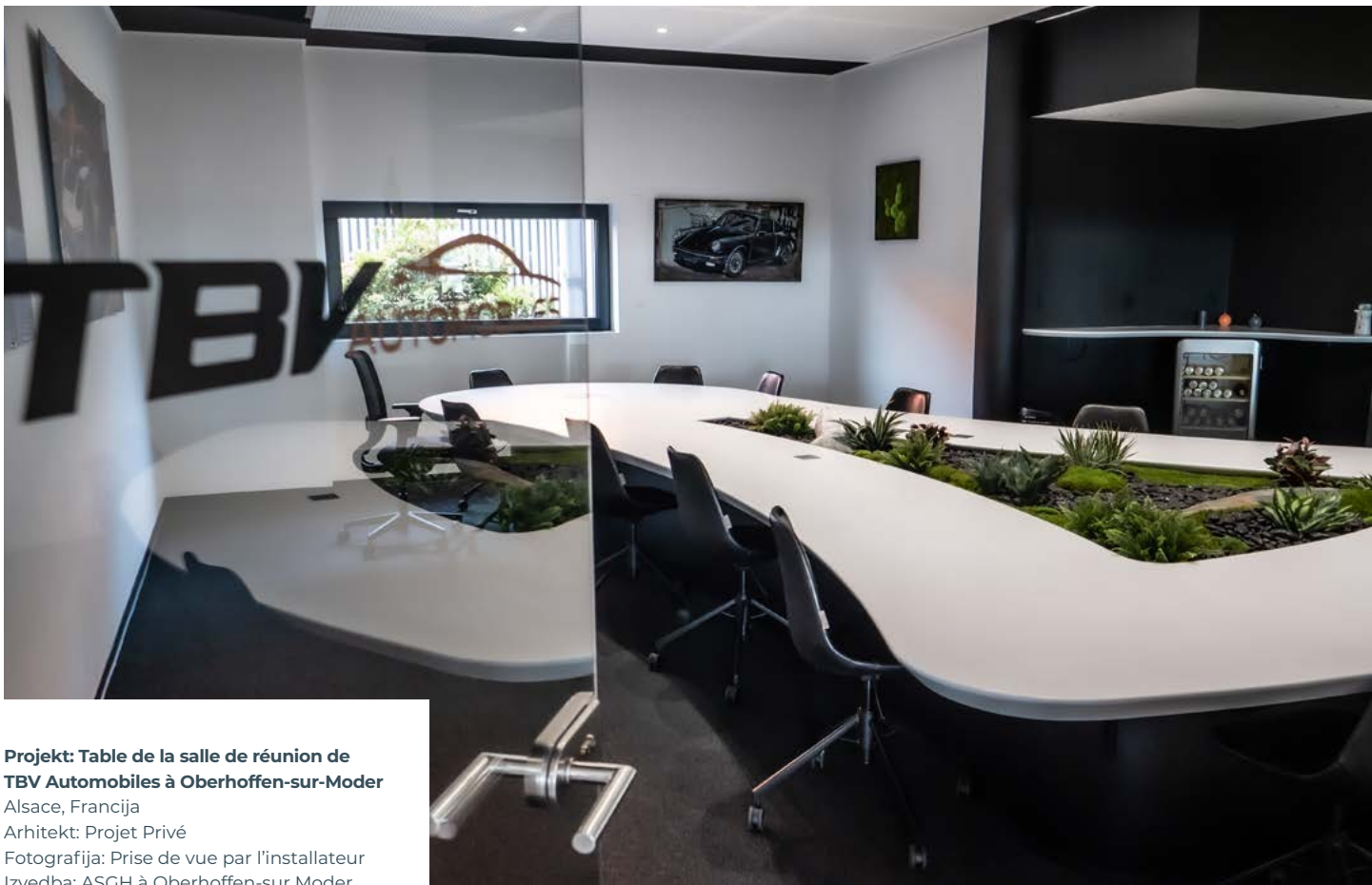
UPOTREBA: recepcije/lobiji/kancelarije/sale za sednice/dekorativne obloge/toaleti

Projekt: Reception Desk

Arkkitehtitoimisto Olla Oy, Finska
Arhitekt: Tiina Lipponen, notranji arhitekt
Proizvajalec: Helsingin Mittapuu Oy
Fotografija: Tea Ellala



50



**Projekt: Table de la salle de réunion de
TBV Automobiles à Oberhoffen-sur-Moder**

Alsace, Francija
Arhitekt: Projet Privé
Fotografija: Prise de vue par l'installateur
Izvedba: ASGH à Oberhoffen-sur Moder





Projekt: Magyar Pénzmúzeum és látogatóközpont

Madžarska

Arhitekt: Narmer Építészeti Stúdió

Fotografija: Alexandra Szűcs

Photography

Izvedba: Nezozen KFT





Javne ustanove

Ko v krajevno arhitekturo umeščate javni prostor, sta njegovi ključni lastnosti absolutna funkcionalnost in trajnost. Razloga, zaradi katerih Kerrock na tem področju postaja zlati standard.

Javne ustanove

Kada javni prostor smjestite u lokalnu arhitekturu, njegova je ključna značajka apsolutna funkcionalnost i održivost. To su razlozi zašto Kerrock postaje zlatni standard u tom području.

Javne ustanove

Kada u pejzažnu arhitekturu umećete javni prostor, njegovo ključno svojstvo je apsolutna funkcionalnost i trajnost. Razlozi zbog kojih Kerrock u toj oblasti postaje zlatni standard.

MOL Cikava
Grosuplje, Slovenija



54



Petrol Barje
Ljubljana, Slovenija

Projekt: Etele Plaza

Madžarska

Fotografija: SVM Sortiment Vállalkozási KFT
Izvedba: Aleksandra Szűcs Photography





Wellnes hotel Rivera
Portorož, Slovenija



Wellness

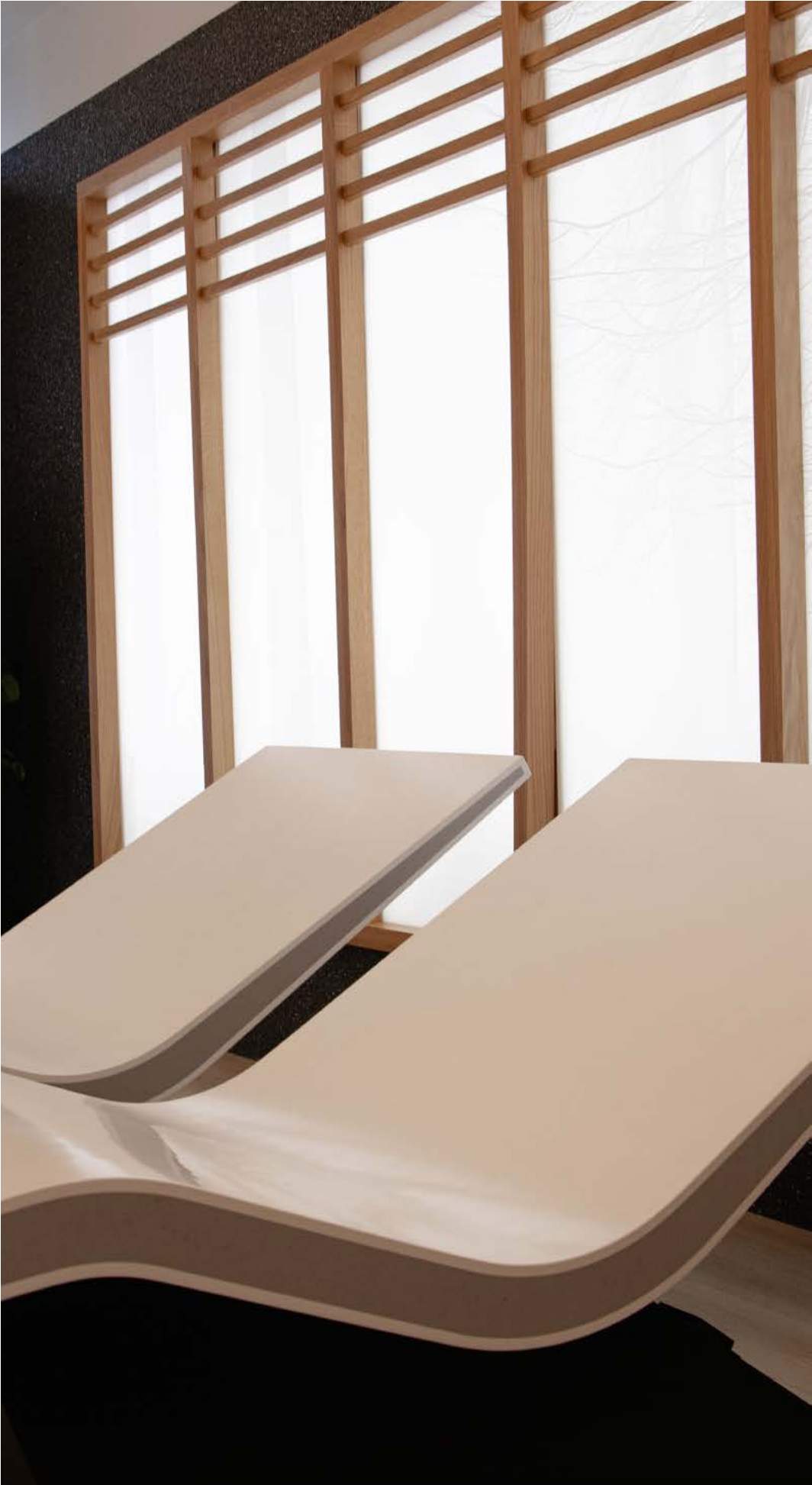
Vodni ples po neskončnih oblikah. Ples sproščenosti duha in telesa. Kerrock – prostor dobrega počutja, ki vsakokrat presega pričakovanja.

Wellness

Ples vode po beskrajnim oblicima. Ples opuštenosti duha i tijela. Kerrock – prostor blagostanja koji svaki put premašuje očekivanja.

Wellness

Vodeni ples po beskonačnim oblicima. Ples opuštenosti duha i tela. Kerrock – prostor u kojem se dobro osećate i koji višestruko prevazilazi očekivanja.





Navtika

Odpornost proti vodi, funkcionalna estetika in priznani certifikat IMO. Navtika ga preprosto obožuje!

UPORABA: kuhinjski pulti/korita/kuhinjske stenske obloge/kopalniški pulti/umivalniki/kopalniške stenske obloge/mizne plošče

Nautika

Vodootpornost, funkcionalna estetika i priznati IMO certifikat. Nautika ga jednostavno obožava!

UPORABA: kuhinjske radne ploče/umivaonici/kuhinjske zidne obloge/kupaonski pultovi/umivaonici/kupaonske zidne obloge/ploče za stolove

Nautika

Otpornost na vodu, funkcionalna estetika i priznati IMO certifikat. Nautika ga naprosto obožava!

UPOTREBA: kuhinjski pultovi/sudopere/kuhinjska zidna obloga/pultovi za kupatila/umivaonici/zidne obloge za kupatila/stone ploče



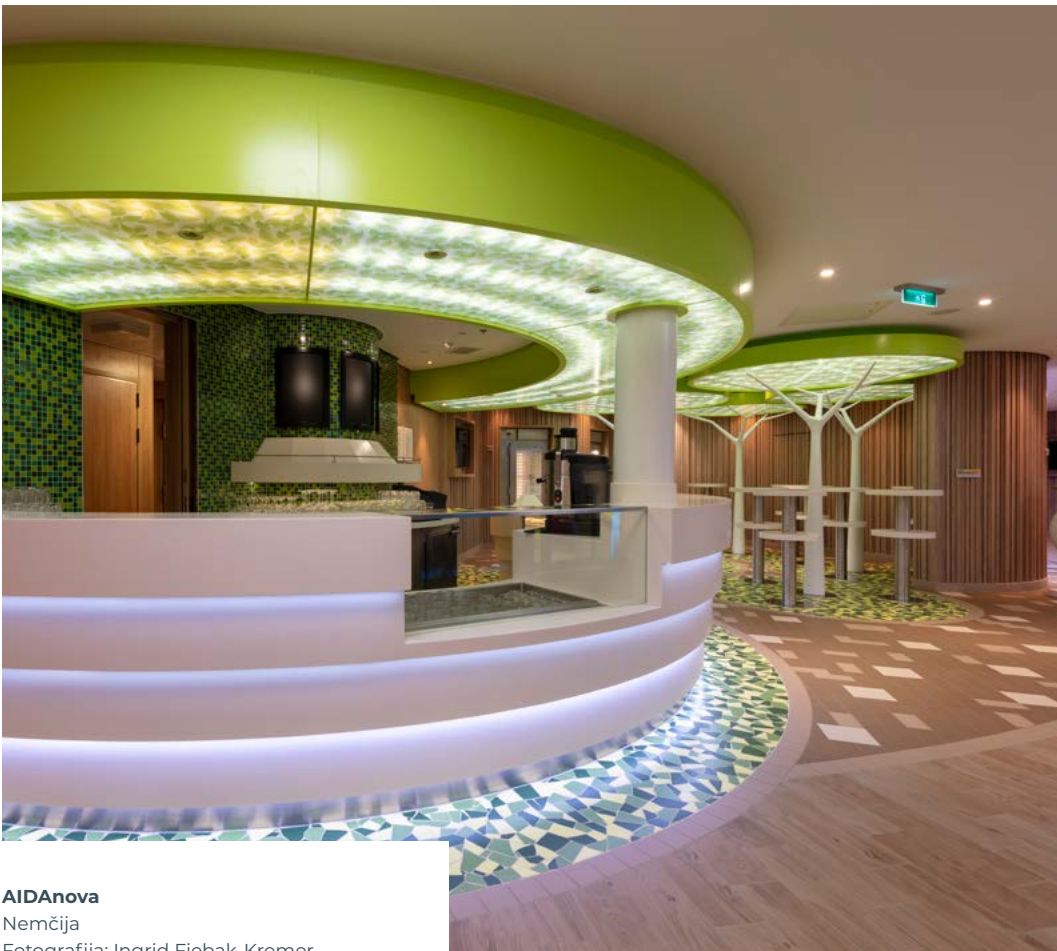


Elan Yachts
Slovenija

Elan Yachts
Slovenija



62



AIDAnova
Nemčija
Fotografija: Ingrid Fiebak-Kremer





Karavaning

Dopust, potovanje in občutek svobode na omejenem prostoru. Paradoks, ki mu je kos le malo materialov. Zahtevna zasnova, ki zagotavlja boljšo izkoriščenost ob visoki estetiki. Odpornost proti toploti in vodi. Kerrock.

UPORABA: umivalniški pulti/kuhinjski pulti/stenske obloge/dekorativni elementi

Karavaning

Godišnji odmor, potovanje i osećaj slobode u ograničenom prostoru. Paradoks sa kojim je mali broj materijala u stanju da se nosi. Zahtevan osnov koji obezbeđuje visoku iskoriščenost uz visoku estetiku. Odpornost na toploto i vodu. Kerrock.

UPORABA: pultovi za umivaonike/kuhinjski pultovi/zidne obloge/ukrasni elementi

Karavaning

Dopust, potovanje in občutek svobode na omejenem prostoru. Paradoks, ki mu je kos le malo materialov. Zahtevna zasnova, ki zagotavlja boljšo izkoriščenost ob visoki estetiki. Odpornost na toploto in vodo. Kerrock.

UPOTREBA: pultovi za umivaonike/kuhinjski pultovi/zidne obloge/dekorativni elementi





Adria Mobil, Supersonic
Slovenija



Adria Mobil, Astella
Slovenija







Izkušnje preteklosti so ga oblikovale v material prihodnosti.

ISKUSTVA IZ PROŠLOSTI PRETVORILA SU
GA U MATERIJAL BUDUĆNOSTI.

ISKUSTVA IZ PROŠLOSTI OBLIKOVALE SU
GA U MATERIJAL BUDUĆNOSTI.



Eksterier
Eksterijer
Eksterijer



Projekt: Vila Olimp

Olimp, Romunija

Arhitektura: Phenomena laboratory

Fotografija: Cosmin Dragomir



Ustvarjalec prvega vtisa

Povezovallec materialnega in čustvenega sveta. Govorica vrednot, estetike in kulture. Stavba s Kerrockom ustvarja trajno sled. Za prihodnje generacije.

*UPORABA: fasade/zunanja oprema/klopi/mizne plošče/
dekorativni elementi/kopališča*

Kreator prvog dojma

Poveznica materialnog i emocionalnog svijeta. Razgovor o vrijednostima, estetici i kulturi. Zgrada s Kerrockom ostavlja trajni pečat. Za buduće generacije.

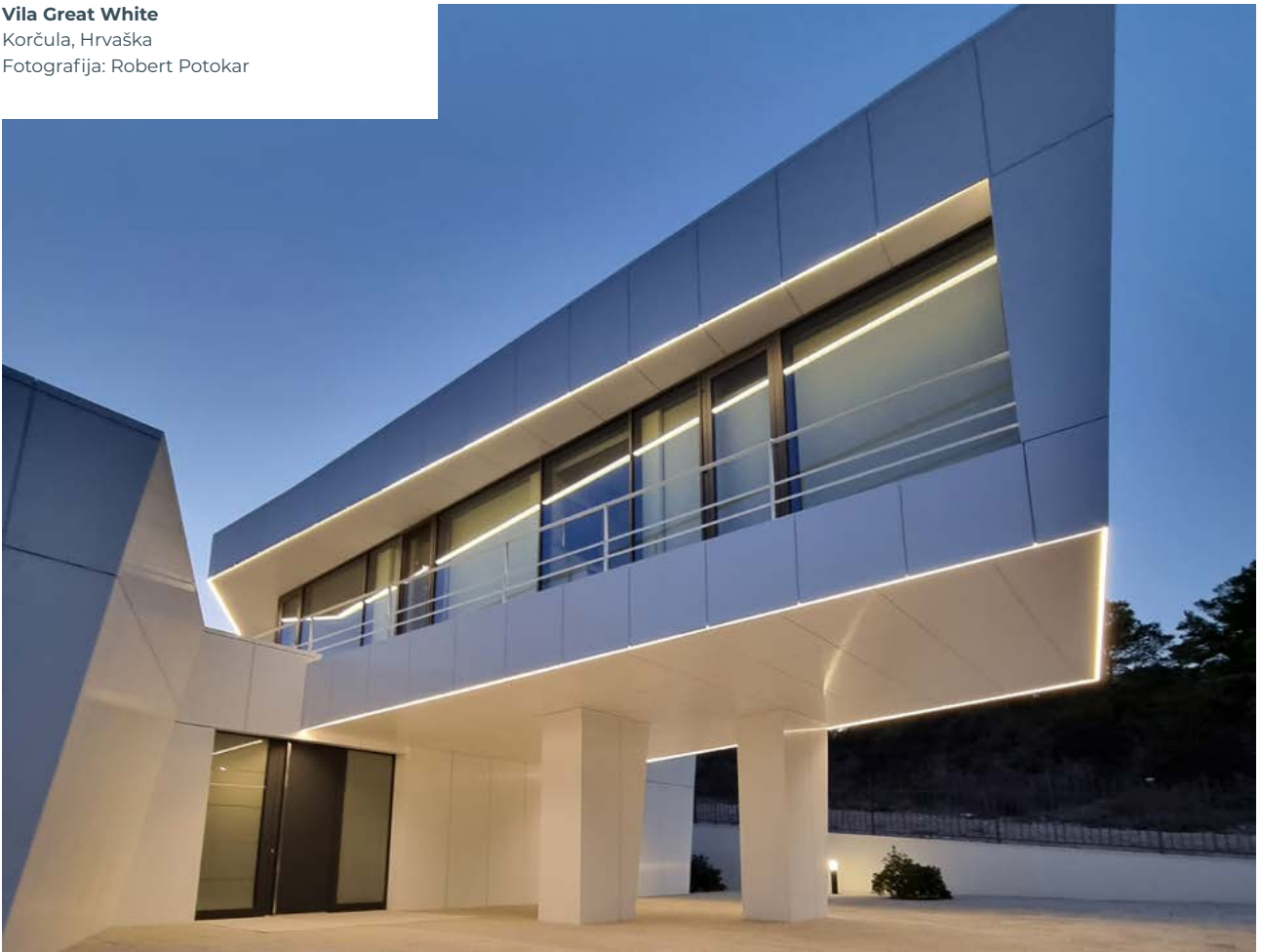
*UPORABA: fasade/vanjska oprema/klupe/ploče za
stolove/dekorativni elementi/kupališta*

Kreator prvog utiska

Povezivač materialnog i emocionalnog sveta. Jezik vrednosti, estetike i kulture. Zgrada se Kerrockom stvara trajan trag. Za buduće generacije.

*UPOTREBA: fasade/spoljna oprema/klupe/stone ploče/
dekorativni elementi/bazeni*

Vila Great White
Korčula, Hrvatska
Fotografija: Robert Potokar



72



Projekt: Vila Olimp
Olimp, Romunija
Arhitektura: Phenomena laboratory
Fotografija: Cosmin Dragomir



Projekt: Vila Olimp

Olimp, Romunija

Arhitektura: Phenomena laboratory

Fotografija: Cosmin Dragomir



73



Projekt: Vila Olimp

Olimp, Romunija

Arhitektura: Phenomena laboratory

Fotografija: Cosmin Dragomir



Villa Great White
Korčula, Hrvatska
Fotografija: Robert Potokar





Kakšne barve je vaše bivanje?

KOJE JE BOJE VAŠ DNEVNI BORAVAK?

KOJE JE BOJE VAŠ BORAVAK?



Barve
Boje
Boje

Uni light

	ARCTIC WHITE 100 		POLAR WHITE 101 		SNOW WHITE 108
	WHITE ACRYLIC 109 		PEARL WHITE 118 		DAISY WHITE 129
	FLAMINGO PINK 443 		VANILLA 500 		FRENCH VANILLA 501
	BISQUE 503 		PASTEL YELLOW 545 		PASTEL GREEN 644
	ICE BLUE 736 		MISTY GREY 900 		

Odpornost proti UV-žarkom – sprememba barve za manj kot 5 ΔE v 10 letih. / **Odpornost na UV zrake** – promjena boje manja od 5 ΔE u 10 godina. / **Odpornost na UV zrake** – promena boje za manje od 5 ΔE za 10 godina.

Opazne sledi po intenzivni uporabi. / Vidljivi tragovi nakon intenzivne upotrebe. / **Primitni tragovi** posle intenzivne upotrebe.

Opazne neznatne sledi po intenzivni uporabi, vidne pod določenim kotom. / **Primjetni blagi tragovi** nakon intenzivne upotrebe, vidljivi iz određenog kuta. / **Primitni neznatni tragovi** posle intenzivne upotrebe, vidljivi pod određenim uglom.

Dobra možnost za termoformiranje, material je mogoče termoformirati do polmera ukrivljenosti, ki je prikazan v tehničnem katalogu za obdelavo Kerrock materiala. Omogoča tudi ustvarjanje tridimenzionalnih oblik, čeprav je pri zahtevnih oblikah lahko opazna rahla sprememba barve na krivini. / **Dobra sposobnost toplinske oblikovanja**, materijal se može toplinski oblikovati do polmijera zakrivljenosti prikazanog u tehničkom katalogu za obradu kerrocka. Također omogućuje stvaranje trodimenzionalnih oblika, iako u slučaju složenih oblika može biti vidljiva blaga promjena boje na zakrivljenom dijelu. / **Dobra mogućnost termoformiranja**, materijal je moguće termoformirati do poluprečnika zakrivljenosti, koji je prikazan u tehničkom katalogu za obradu kerrock materijala. Također omogućava stvaranje 3-dimenzionalnih oblika, iako se u slučaju zahtevnih oblika može da primeti blaga promena boje na krivini.

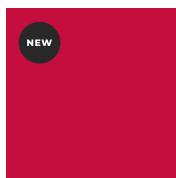
Namenjeno za kuhinjske prostore: pulti s kuhinjskim koritom, stenske obloge, mize, kuhinjski otoki, police, regali. / **Namijenjeno za kuhinjske prostore**: Pultovi sa sudoperom, zidne obloge, stolovi, kuhinjski otoci, police, regali. / **Namenjeno za kuhinjske prostorije**: Pultovi sa kuhinjskom sudoperom, zidne obloge, stolovi, kuhinjsko ostrvo, police, regali.

Namenjeno za kopalniške prostore: umivalniški pulti s skledami, police, regali, etažerji, stenske obloge – alternativa keramičnim ploščicam. / **Namijenjeno za kupaonske prostore**: pultovi s umivaonicima, police, regali, etažeri, zidne obloge – alternativa keramičkim ploščicama. / **Namenjeno za kupatilske prostorije**: umivaonički pultovi sa lavaboima, police, regali, etažeri, zidne obloge – alternativa keramičkim ploščicama.

Namenjeno za zunanje prostore: fasade, zunanja oprema, klopi, mizne plošče, dekorativni elementi. / **Namijenjeno za vanjske prostore**: Fasade, vanjska oprema, klupe, ploče za stolove, dekorativni elementi. / **Namenjeno za spoljne prostore**: Fasade, spoljna oprema, klupe, stone ploče, dekorativni elementi.

Prosojnost – pol prosojna barva pri osvetlitvi od zadaj. / **Prozornost** – poluprozirna boja pri pozadinskem osvetljenju. / **Prozornost** – poluprozirna boja pri osvetljavaanju sa zadnje strane.

Uni dark



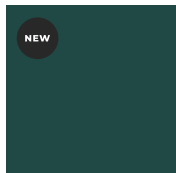
RUBY PINK
441



GREY QUARTZITE
513



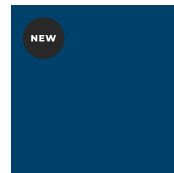
SANDSTONE
514



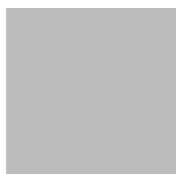
FOREST GREEN
645



ADRIATIC BLUE
729



INDIGO
737



ASH GREY
901



BLACK
909



GYPSUM
921



WATER STONE
922





CHARCOAL
923





BEIGEING
924




 Odpornost proti UV žarkom – sprememba barve od 5 ΔE do 10 ΔE v 10 letih. / UV otpornost – promjena boje od 5 ΔE do 10 ΔE u 10 godina. / Otpornost na UV zrake – Promena boje od 5 ΔE do 10 ΔE za 10 godina.


 Odpornost proti UV-žarkom – sprememba barve za manj kot 5 ΔE v 10 letih. / Otpornost na UV zrake – promjena boje manja od 5 ΔE u 10 godina. / Otpornost na UV zrake – promena boje za manje od 5 ΔE za 10 godina.


 Opazne sledi po intenzivni uporabi. / Vidljivi tragovi nakon intenzivne uporabe. / Primitni tragovi posle intenzivne upotrebe.


 Opazne manjše sledi po intenzivni uporabi. / Vidljivi manji tragovi nakon intenzivne uporabe. / Primitni manji tragovi posle intenzivne upotrebe.

 Opazne neznatne sledi po intenzivni uporabi, vidne pod določenim kotom. / Vidljivi blagi tragovi nakon intenzivne uporabe, pod određenim kutom. / Primitni neznatni tragovi posle intenzivne upotrebe, vidljivi pod određenim uglom.

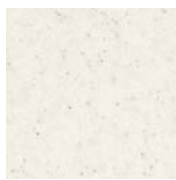
 Dobra možnost za termoformiranje, material je mogoče termoformirati do polmera ukrivljenosti, ki je prikazan v tehničnem katalogu za obdelavo Kerrock materiala. Omogoča tudi ustvarjanje tridimenzionalnih oblik, čeprav je pri zahtevnih oblikah lahko opazna rahla sprememba barve na krivini. / Dobra sposobnost toplinskega oblikovanja, material se može toplinski oblikovati do polmjeru zakrivljenosti prikazanog u tehničkom katalogu za obradu kerrocka. Također omogućuje stvaranje trodimenzionalnih oblika, iako u slučaju složenih oblika može biti vidljiva blaga promjena boje na zakrivljenom dijelu. / Dobra mogućnost termoformiranja, materijal je moguće termoformirati do poluprečnika zakrivljenosti, koji je prikazan u tehničkom katalogu za obradu kerrock materijala. Također omogućava stvaranje 3-dimenzionalnih oblika, iako se u slučaju zahtevnih oblika može da primeti blaga promena boje na krivini.

 Namenjeno za kuhinjske prostore: pulti s kuhinjskim koritom, stenske obloge, mize, kuhinjski otoki, police, regali. / Namijenjeno za kuhinjske prostore: Pultovi sa sudoperom, zidne obloge, stolovi, kuhinjski otoci, police, regali. / Namenjeno za kuhinjske prostorije: Pultovi sa kuhinjskom sudoperom, zidne obloge, stolovi, kuhinjsko ostrvo, police, regali.

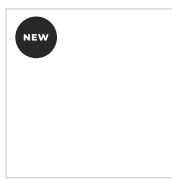
 Namenjeno za kopalniške prostore: umivalniški pulti s skledami, police, regali, etažerji, stenske obloge – alternativa keramičnim ploščicam. / Namijenjeno za kupaonske prostore: pultovi s umivaonicima, police, regali, etažeri, zidne obloge – alternativa keramičkim ploščicama. / Namenjeno za kupatilske prostorije: umivaonički pultovi sa lavaboima, police, regali, etažeri, zidne obloge – alternativa keramičkim ploščicama.

 Namenjeno za zunanje prostore: fasade, zunanja oprema, klopi, mizne plošče, dekorativni elementi. / Namijenjeno za vanjske prostore: Fasade, vanjska oprema, klupe, ploče za stolove, dekorativni elementi. / Namenjeno za spoljne prostore: Fasade, spoljna oprema, klupe, ston ploče, dekorativni elementi.

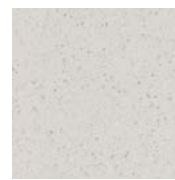
Granit



WOLLASTONITE
1076



BRILLIANTE
1080



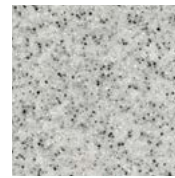
DOLOMITE GRAIN
1087



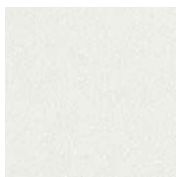
ICELAND
1090



SALT AND PEPPER
1091



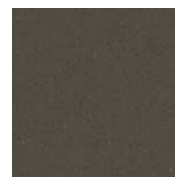
PYRITE
1093



APENINO
1193



DESERT GOLD
5080



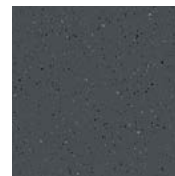
BASALT
5195



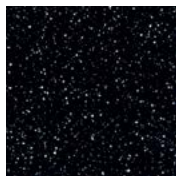
CRYOLITE
5196



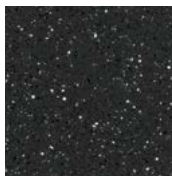
HEDENBERGIT
9011



KYANITE
9081



MOLIBDENITE
9095



ONYX
9099



- Odpornost proti UV žarkom – sprememba barve od 5 ΔE do 10 ΔE v 10 letih. / UV odpornost – promjena boje od 5 ΔE do 10 ΔE u 10 godina. /
Otpornost na UV zrake – Promena boje od 5 ΔE do 10 ΔE za 10 godina.
- Odpornost proti UV-žarkom – sprememba barve za manj kot 5 ΔE v 10 letih. /
Otpornost na UV zrake – promjena boje manja od 5 ΔE u 10 godina. /
Otpornost na UV zrake – promena boje za manje od 5 ΔE za 10 godina.
- Opazne sledi po intenzivni uporabi. / Vidljivi tragovi nakon intenzivne uporabe. /
Primerne tragovi posle intenzivne upotrebe.
- Opazne manjše sledi po intenzivni uporabi. / Vidljivi manji tragovi nakon intenzivne uporabe. /
Primerne manji tragovi posle intenzivne upotrebe.
- Opazne neznatne sledi po intenzivni uporabi, vidne pod določenim kotom. /
Vidljivi blagi tragovi nakon intenzivne uporabe, pod određenim kutom. /
Primerne neznatni tragovi posle intenzivne upotrebe, vidljivi pod određenim uglom.

Dobra možnost za termoformiranje, material je mogoče termoformirati do polmera ukrivljenosti, ki je prikazan v tehničnem katalogu za obdelavo Kerrock materiala. Omogoča tudi ustvarjanje tridimenzionalnih oblik, čeprav je pri zahtevnih oblikah lahko opazna rahla sprememba barve na krivini. / Dobra sposobnost toplinskega oblikovanja, material se može toplinski oblikovati do polmjerera zakrivljenosti prikazanog u tehničkom katalogu za obradu kerrocka. Također omogućuje stvaranje trodimenzionalnih oblika, iako u slučaju složenih oblika može biti vidljiva blaga promjena boje na zakrivljenom dijelu. / Dobra mogućnost termoformiranja, materijal je moguće termoformirati do poluprečnika zakrivljenosti, koji je prikazan u tehničkom katalogu za obradu kerrock materijala. Također omogućava stvaranje 3-dimenzionalnih oblika, iako se u slučaju zahtevnih oblika može da primeti blaga promena boje na krivini.

Namenjeno za kuhinjske prostore: pulti s kuhinjskim koritom, stenske obloge, mize, kuhinjski otoki, police, regali. / Namijenjeno za kuhinjske prostore: Pultovi sa sudoperom, zidne obloge, stolovi, kuhinjski otoci, police, regali. / Namenjeno za kuhinjske prostorije: Pultovi sa kuhinjskom sudoperom, zidne obloge, stolovi, kuhinjsko ostrvo, police, regali.

Namenjeno za kopalniške prostore: umivalniški pulti s skledami, police, regali, etažerji, stenske obloge – alternativa keramičnim ploščicam. /
Namijenjeno za kupaonske prostore: pultovi s umivaonicima, police, regali, etažeri, zidne obloge – alternativa keramičkim pločicama. /
Namenjeno za kupatilske prostorije: umivaonički pultovi sa lavaboima, police, regali, etažeri, zidne obloge – alternativa keramičkim pločicama.

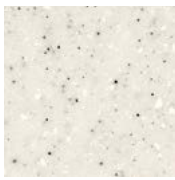
Namenjeno za zunanje prostore: fasade, zunanja oprema, klopi, mizne plošče, dekorativni elementi. / Namijenjeno za vanjske prostore: Fasade, vanjska oprema, klupe, ploče za stolove, dekorativni elementi. /
Namenjeno za spoljne prostore: Fasade, spoljna oprema, klupe, stone ploče, dekorativni elementi.

Prosojnost – pol prosojna barva pri osvetlitvi od zadaj. /
Prozirnost – poluprozirna boja pri pozadinskom osvetljenju. /
Prozirnost – poluprozirna boja pri osvetlivanju sa zadnje strane.

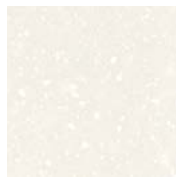
Barva, ki vsebuje nekaj recikliranega materiala. / Boja koja sadrži nešto recikliranog materijala. / Boja koja sadrži neki reciklirani materijal.

The background of the image is a classic terrazzo pattern, featuring a light-colored matrix with numerous small, dark, irregularly shaped chips or aggregates scattered throughout. The overall appearance is speckled and textured.

Terrazzo



QUARTZ
1050



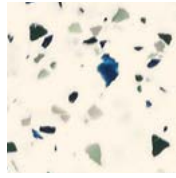
ARAGONITE
1052



GRANULITE
1055



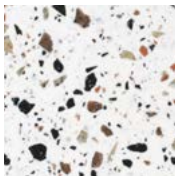
SUNRISE
1157



AZZURE
1158



ARGENTO
1159



VENETIAN
1160



NEW

DIAMOND
1250



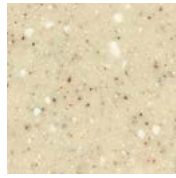
NEW

HALITE
1251



NEW

CRUSHED ICE
1252



CALCITE
5053



ALBIT
5061



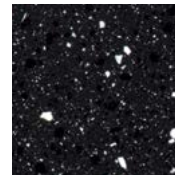
NEW

BOTTICINO
5250



NEW

PERLATO ROYAL
5251



OBSIDIAN
9050



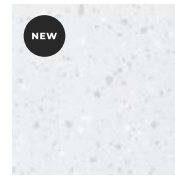
NEW

SELENITE
9250



NEW

MOONLIGHT
9251



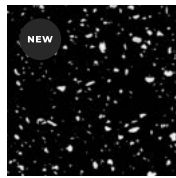
NEW

ANDESITE
9252



NEW

CHROMITE
9253





NEW


SNOWFALL
9257





 Odpornost proti UV žarkom – sprememba barve od 5 ΔE do 10 ΔE v 10 letih. / UV otpornost – promjena boje od 5 ΔE do 10 ΔE u 10 godina. /
Otpornost na UV zrake – Promena boje od 5 ΔE do 10 ΔE za 10 godina.


 Odpornost proti UV-žarkom – sprememba barve za manj kot 5 ΔE v 10 letih. /
Otpornost na UV zrake – promjena boje manja od 5 ΔE u 10 godina. /
Otpornost na UV zrake – promena boje za manje od 5 ΔE za 10 godina.

 Opazne sledi po intenzivni uporabi. / Vidljivi tragovi nakon intenzivne uporabe. /
Primitni tragovi posle intenzivne upotrebe.

 Opazne neznatne sledi po intenzivni uporabi, vidne pod določenim kotom. /
Vidljivi blagi tragovi nakon intenzivne uporabe, pod određenim kutom. /
Primitni neznatni tragovi posle intenzivne upotrebe, vidljivi pod određenim uglom.

 Barva, ki vsebuje nekaj recikliranega materiala. / Boja koja sadrži nešto recikliranog materijala. /
Boja koja sadrži neki reciklirani materijal.

 Namenjeno za kuhinjske prostore: pulti s kuhinjskim koritom, stenske obloge, mize, kuhinjski otoki, police, regali. / Namijenjeno za kuhinjske prostore: Pultovi sa sudoperom, zidne obloge, stolovi, kuhinjski otoci, police, regali. /
Namijenjeno za kuhinjske prostorije: Pultovi sa kuhinjskom sudoperom, zidne obloge, stolovi, kuhinjska ostrva, police, regali.

 Namenjeno za kopalniške prostore: umivalniški pulti s skledami, police, regali, etažerji, stenske obloge – alternativa keramičnim ploščicam. /
Namijenjeno za kupaonske prostore: pultovi s umivaonicima, police, regali, etažeri, zidne obloge – alternativa keramičkim pločicama. /
Namijenjeno za kupatilske prostorije: umivaonički pultovi sa lavaboima, police, regali, etažeri, zidne obloge – alternativa keramičkim pločicama.

 Namenjeno za zunanje prostore: fasade, zunanja oprema, klopi, mizne plošče, dekorativni elementi. / Namijenjeno za vanjske prostore: Fasade, vanjska oprema, klupe, ploče za stolove, dekorativni elementi. /
Namijenjeno za spoljne prostore: Fasade, spoljna oprema, klupe, stone ploče, dekorativni elementi.

The background of the page is a classic marbled paper pattern, often referred to as a 'stone' or 'shell' pattern. It consists of intricate, swirling, and vein-like designs in shades of light grey, blue, and white, creating a complex and organic texture. The overall appearance is that of a traditional, high-quality book cover or endpaper.

Natur



**MAGNESITE
N 133**



Odpornost proti UV-žarkom – sprememba barve za manj kot 5 ΔE v 10 letih. /
Odpornost na UV zrake – promjena boje manja od 5 ΔE u 10 godina. /
Odpornost na UV zrake – promena boje za manje od 5 ΔE za 10 godina.

Opazne neznatne sledi po intenzivni uporabi, vidne pod določenim kotom. /
Vidljivi blagi tragovi nakon intenzivne uporabe, pod određenim kutom. /
Primerne neznatni tragovi posle intenzivne upotrebe, vidljivi pod određenim uglom.

Dobra možnost za termoformiranje, material je mogoče termoformirati do polmera ukrivljenosti, ki je prikazan v tehničnem katalogu za obdelavo Kerrock materiala. Omogoča tudi ustvarjanje tridimenzionalnih oblik, čeprav je pri zahtevnih oblikah lahko opazna rahla sprememba barve na krivini. / Dobra sposobnost toplinskega oblikovanja, materijal se može toplinski oblikovati do polmjerera zakrivljenosti prikazanog u tehničkom katalogu za obradu kerrocka. Također omogućuje stvaranje trodimenzionalnih oblika, iako u slučaju složenih oblika može biti vidljiva blaga promjena boje na zakrivljenom dijelu. / Dobra mogućnost termoformiranja, materijal je moguće termoformirati do poluprečnika zakrivljenosti, koji je prikazan u tehničkom katalogu za obradu kerrock materijala. Također omogućava stvaranje 3-dimenzionalnih oblika, iako se u slučaju zahtevnih oblika može da primeti blaga promena boje na krivini.

**WHITE AGATE
N 134**



Namenjeno za kuhinjske prostore: pulti s kuhinjskim koritom, stenske obloge, mize, kuhinjski otoki, police, regali. / **Namijenjeno za kuhinjske prostore**: Pultovi sa sudoperom, zidne obloge, stolovi, kuhinjski otoci, police, regali. / **Namenjeno za kuhinjske prostorije**: Pultovi sa kuhinjskom sudoperom, zidne obloge, stolovi, kuhinjsko ostrvo, police, regali.

Namenjeno za kopalniške prostore: umivalniški pulti s skledami, police, regali, etažerji, stenske obloge – alternativa keramičnim ploščicam. / **Namijenjeno za kupaonske prostore**: pultovi s umivaonicima, police, regali, etažeri, zidne obloge – alternativa keramičkim ploščicama. / **Namenjeno za kupatilske prostorije**: umivaonički pultovi sa lavaboima, police, regali, etažeri, zidne obloge – alternativa keramičkim ploščicama.





Namenjeno za zunanje prostore: fasade, zunanja oprema, klopi, mizne plošče, dekorativni elementi. / **Namijenjeno za vanjske prostore**: Fasade, vanjska oprema, klupe, ploče za stolove, dekorativni elementi. / **Namenjeno za spoljne prostore**: Fasade, spoljna oprema, klupe, stene ploče, dekorativni elementi.

Prosojnost – pol prosojna barva pri osvetlitvi od zadaj. / **Prozirnost** – poluprozirna boja pri pozadinskem osvetljenju. / **Prozirnost** – poluprozirna boja pri osvetljavaanju sa zadnje strane.



TEAK WOOD
N 548






-  Odpornost proti UV-žarkom – sprememba barve za manj kot 5 ΔE v 10 letih. /
Odpornost na UV zrake – promjena boje manja od 5 ΔE u 10 godina. /
Odpornost na UV zrake – promena boje za manje od 5 ΔE za 10 godina.
-  Opazne sledi po intenzivni uporabi. / Vidljivi tragovi nakon intenzivne uporabe. /
Primetni tragovi posle intenzivne upotrebe.
-  Opazne manjše sledi po intenzivni uporabi. / Vidljivi manji tragovi nakon intenzivne uporabe. /
Primetni manji tragovi posle intenzivne upotrebe.
-  Opazne neznatne sledi po intenzivni uporabi, vidne pod določenim kotom. /
Vidljivi blagi tragovi nakon intenzivne uporabe, pod određenim kutom. /
Primetni neznatni tragovi posle intenzivne upotrebe, vidljivi pod određenim uglom.



ICEBERG
N 1258



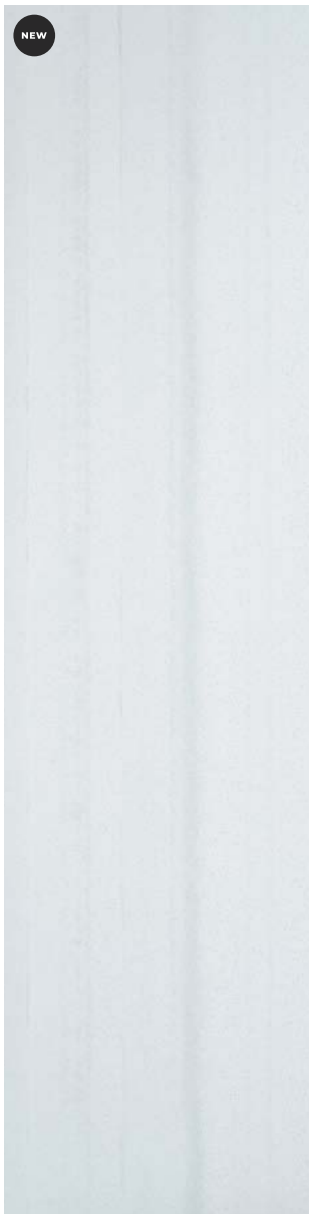
-  Namenjeno za kuhinjske prostore: pulti s kuhinjskim koritom, stenske obloge, mize, kuhinjski otoki, police, regali. /
Namenjeno za kuhinjske prostore: Pultovi sa sudoperom, zidne obloge, stolovi, kuhinjski otoci, police, regali. /
Namenjeno za kuhinjske prostorije: Pultovi sa kuhinjskom sudoperom, zidne obloge, stolovi, kuhinjsko ostrvo, police, regali.
-  Namenjeno za kopalniške prostore: umivalniški pulti s skledami, police, regali, etažerji, stenske obloge – alternativa keramičnim ploščicam. /
Namenjeno za kupaonske prostore: pultovi s umivaonicima, police, regali, etažeri, zidne obloge – alternativa keramičkim ploščicam. /
Namenjeno za kupatilske prostorije: umivaonički pultovi sa lavaboima, police, regali, etažeri, zidne obloge – alternativa keramičkim ploščicam.
-  Namenjeno za zunanje prostore: fasade, zunanja oprema, klopi, mizne plošče, dekorativni elementi. /
Namenjeno za vanjske prostore: Fasade, vanjska oprema, klupe, ploče za stolove, dekorativni elementi. /
Namenjeno za spoljne prostore: Fasade, spoljna oprema, klupe, stone ploče, dekorativni elementi.



CITRINE
N 5259



NEW



GRAYWACKE
N 9259



~ Dobra možnost za termoformiranje, material je mogoče termoformirati do polmera ukrivljenosti, ki je prikazan v tehničnem katalogu za obdelavo Kerrock materiala. Omogoča tudi ustvarjanje tridimenzionalnih oblik, čeprav je pri zahtevnih oblikah lahko opazna rahla sprememba barve na krivini. / Dobra sposobnost toplinskega oblikovanja, material se može toplinski oblikovati do polumjera zakrivljenosti prikazanog u tehničkom katalogu za obradu kerrocka. Također omogućuje stvaranje trodimenzionalnih oblika, iako u slučaju složenih oblika može biti vidljiva blaga promjena boje na zakrivljenom dijelu. / Dobra mogućnost termoformiranja, materijal je moguće termoformirati do poluprečnika zakrivljenosti, koji je prikazan u tehničkom katalogu za obradu kerrock materijala. Također omogućava stvaranje 3-dimenzionalnih oblika, iako se u slučaju zahtevnih oblika može da primeti blaga promena boje na krivini.

~ Barva, ki vsebuje nekaj recikliranega materiala. / Boja koja sadži nešto recikliranog materijala. / Boja koja sadži neki reciklirani materijal.



The background of the page is a classic marbled paper pattern. It features a light, off-white or cream base color, overlaid with soft, vertical, and slightly wavy bands of muted grey and taupe. The overall effect is a subtle, organic texture that is characteristic of traditional bookbinding endpapers.

Marble




BUFFALO M 123



 **Odpornost proti UV-žarkom** – sprememba barve za manj kot 5 ΔE v 10 letih. /
Odpornost na UV zrake – promjena boje manja od 5 ΔE u 10 godina. /
Odpornost na UV zrake – promena boje za manje od 5 ΔE za 10 godina.

 **Opazne neznatne sledi po intenzivni uporabi, vidne pod določenim kotom.** /
Vidljivi blagi tragovi nakon intenzivne uporabe, pod određenim kutom. /
Primeriti neznatni tragovi posle intenzivne upotrebe, vidljivi pod određenim uglom.

 **Dobra možnost za termoformiranje, material je mogoče termoformirati do polmera ukrivljenosti, ki je prikazan v tehničnem katalogu za obdelavo Kerrock materiala. Omogoča tudi ustvarjanje tridimenzionalnih oblik, čeprav je pri zahtevnih oblikah lahko opazna rahla sprememba barve na krivini.** / Dobra sposobnost toplinskog oblikovanja, materijal se može toplinski oblikovati do polmjera zakrivljenosti prikazanog u tehničkom katalogu za obradu kerrocka. Također omogućuje stvaranje trodimenzionalnih oblika, iako u slučaju složenih oblika može biti vidljiva blaga promjena boje na zakrivljenom dijelu. / Dobra mogućnost termoformiranja, materijal je moguće termoformirati do poluprečnika zakrivljenosti, koji je prikazan u tehničkom katalogu za obradu kerrock materijala. Također omogućava stvaranje 3-dimenzionalnih oblika, iako se u slučaju zahtevnih oblika može da primeti blaga promena boje na krivini.


HOWLITE M 124



IVORY BROWN M 536



 **Namenjeno za kuhinjske prostore: pulti s kuhinjskim koritom, stenske obloge, mize, kuhinjski otoki, police, regali.** / Namijenjeno za kuhinjske prostore: Pultovi sa sudoperom, zidne obloge, stolovi, kuhinjski otoci, police, regali. / Namenjeno za kuhinjske prostorije: Pultovi sa kuhinjskom sudoperom, zidne obloge, stolovi, kuhinjsko ostrvo, police, regali.

 **Namenjeno za kopalniške prostore: umivalniški pulti s skledami, police, regali, etažerji, stenske obloge – alternativa keramičnim ploščicam.** / Namijenjeno za kupaonske prostore: pultovi s umivaonicima, police, regali, etažeri, zidne obloge – alternativa keramičkim ploščicama. / Namenjeno za kupatilske prostorije: umivaonički pultovi sa lavaboima, police, regali, etažeri, zidne obloge – alternativa keramičkim ploščicama.

 **Namenjeno za zunanje prostore: fasade, zunanja oprema, klopi, mizne plošče, dekorativni elementi.** / Namijenjeno za vanjske prostore: Fasade, vanjska oprema, klupe, ploče za stolove, dekorativni elementi. / Namenjeno za spoljne prostore: Fasade, spoljna oprema, klupe, stone ploče, dekorativni elementi.



DIASPORE
M 1060



- ☀️ Odpornost proti UV žarkom – sprememba barve od 5 ΔE do 10 ΔE v 10 letih. / UV odpornost – promjena boje od 5 ΔE do 10 ΔE u 10 godina. / Odpornost na UV zrake – Promena boje od 5 ΔE do 10 ΔE za 10 godina.
- ☀️ Odpornost proti UV-žarkom – sprememba barve za manj kot 5 ΔE v 10 letih. / Odpornost na UV zrake – promjena boje manja od 5 ΔE u 10 godina. / Odpornost na UV zrake – promena boje za manje od 5 ΔE za 10 godina.



ALABASTER
M 1156

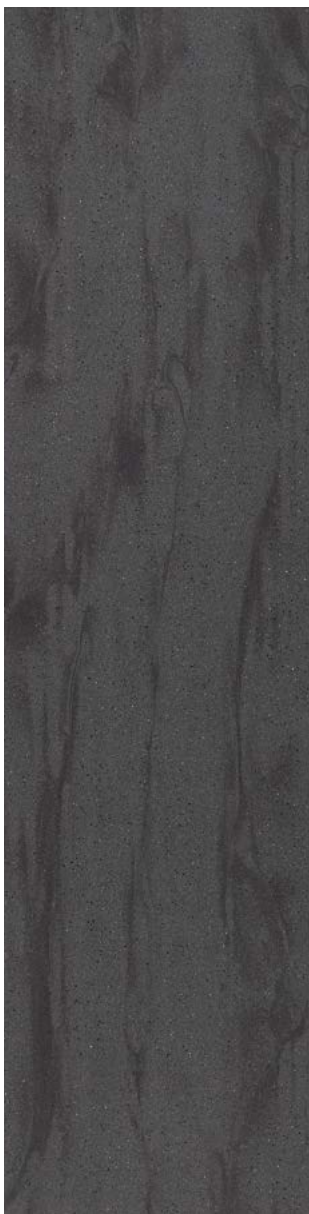


- ✍️ Opazne sledi po intenzivni uporabi. / Vidljivi tragovi nakon intenzivne uporabe. / Primetni tragovi posle intenzivne upotrebe.
- ✍️ Opazne manjše sledi po intenzivni uporabi. / Vidljivi manji tragovi nakon intenzivne uporabe. / Primetni manji tragovi posle intenzivne upotrebe.
- ✍️ Opazne neznatne sledi po intenzivni uporabi, vidne pod določenim kotom. / Vidljivi blagi tragovi nakon intenzivne uporabe, pod određenim kutom. / Primetni neznatni tragovi posle intenzivne upotrebe, vidljivi pod određenim uglom.



BARITE
M 5079





GABBRO
M 9078




PYROXENE
M 9197





PANTHEON
M 9202



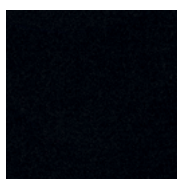
~ Dobra možnost za termoformiranje, material je moguće termoformirati do polmera ukrivljenosti, ki je prikazan v tehničnem katalogu za obdelavo Kerrock materiala. Omogoča tudi ustvarjanje tridimenzionalnih oblik, čeprav je pri zahtevnih oblikah lahko opazna rahla sprememba barve na krivini. / Dobra sposobnost toplinskega oblikovanja, material se može toplinski oblikovati do polmjerera zakrivljenosti prikazanog u tehničkom katalogu za obradu kerrocka. Također omogućuje stvaranje trodimenzionalnih oblika, iako u slučaju složenih oblika može biti vidljiva blaga promjena boje na zakrivljenom dijelu. / Dobra mogućnost termoformiranja, materijal je moguće termoformirati do poluprečnika zakrivljenosti, koji je prikazan u tehničkom katalogu za obradu kerrock materijala. Takođe omogućava stvaranje 3-dimenzionalnih oblika, iako se u slučaju zahtevnih oblika može da primeti blaga promena boje na krivini.

 Namenjeno za kuhinjske prostore: pulti s kuhinjskim koritom, stenske obloge, mize, kuhinjski otoki, police, regali. / Namijenjeno za kuhinjske prostore: Pultovi sa sudoperom, zidne obloge, stolovi, kuhinjski otoci, police, regali. / Namenjeno za kuhinjske prostorije: Pultovi sa kuhinjskom sudoperom, zidne obloge, stolovi, kuhinjsko ostrvo, police, regali.

 Namenjeno za kopalniške prostore: umivalniški pulti s skledami, police, regali, etažerji, stenske obloge – alternativa keramičnim ploščicam. / Namijenjeno za kupaonske prostore: pultovi s umivaonicima, police, regali, etažeri, zidne obloge – alternativa keramičkim ploščicama. / Namenjeno za kupatilske prostorije: umivaonički pultovi sa lavaboima, police, regali, etažeri, zidne obloge – alternativa keramičkim ploščicama.

 Namenjeno za zunanje prostore: fasade, zunanja oprema, klopi, mizne plošče, dekorativni elementi. / Namijenjeno za vanjske prostore: Fasade, vanjska oprema, klupe, ploče za stolove, dekorativni elementi. / Namenjeno za spoljne prostore: Fasade, spoljna oprema, klupe, stone ploče, dekorativni elementi.

MIDNIGHT BLACK



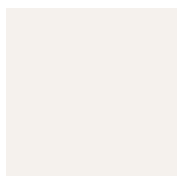
NERO
MB 990



LAVASTONE
MB 9955



LUMINO



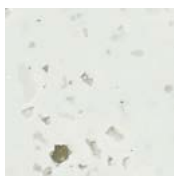
WHITE
II



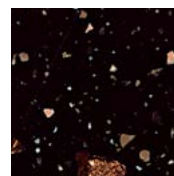
LUMINACO



STRONTIANITE
8101



LUXITE
8102







OPAL BROWN
8901




94

Izvorna mešanica Terrazzo efekta in translucenčnih delcev. Izvorna mješavina Terrazzo efekta i prozirnih čestica.
Izvorna mešanica Terrazzo efekta i providnih čestica.

-  Odpornost proti UV žarkom – sprememba barve od 5 ΔE do 10 ΔE v 10 letih. / UV otpornost – promjena boje od 5 ΔE do 10 ΔE u 10 godina. / Odpornost na UV zrake – Promena boje od 5 ΔE do 10 ΔE za 10 godina
-  Opazne sledi po intenzivni uporabi. / Vidljivi tragovi nakon intenzivne uporabe. / Primitni tragovi posle intenzivne upotrebe.
-  Opazne manjše sledi po intenzivni uporabi. / Vidljivi manji tragovi nakon intenzivne uporabe. / Primitni manji tragovi posle intenzivne upotrebe.
-  Opazne neznatne sledi po intenzivni uporabi, vidne pod določenim kotom. / Vidljivi blagi tragovi nakon intenzivne uporabe, pod određenim kutom. / Primitni neznatni tragovi posle intenzivne upotrebe, vidljivi pod određenim uglom.

 Namenjeno za kuhinjske prostore: pulti s kuhinjskim koritom, stenske obloge, mize, kuhinjski otoki, police, regali. / Namijenjeno za kuhinjske prostore: Pultovi sa sudoperom, zidne obloge, stolovi, kuhinjski otoci, police, regali. / Namenjeno za kuhinjske prostorije: Pultovi sa kuhinjskom sudoperom, zidne obloge, stolovi, kuhinjsko ostrvo, police, regali.

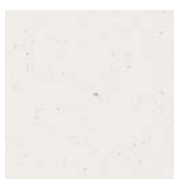
 Namenjeno za kopalniške prostore: umivalniški pulti s skledami, police, regali, etažerji, stenske obloge – alternativa keramičnim ploščicam. / Namijenjeno za kupaonske prostore: pultovi s umivaonicima, police, regali, etažeri, zidne obloge – alternativa keramičkim ploščicam. / Namenjeno za kupaonice: umivaonički pultovi sa lavaboima, police, regali, etažeri, zidne obloge – alternativa keramičkim ploščicam.

 Namenjeno za zunanje prostore: fasade, zunanja oprema, klopi, mizne plošče, dekorativni elementi. / Namijenjeno za vanjske prostore: Fasade, vanjska oprema, klupe, ploče za stolove, dekorativni elementi. / Namenjeno za spoljne prostore: Fasade, spoljna oprema, klupe, stone ploče, dekorativni elementi.

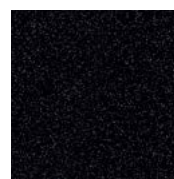
METALIC



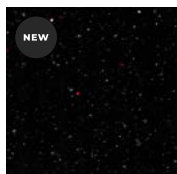
PLATINUM
1071*



WHITE GLITTER
1194*



GRAPHITE
9070*



BLACK
SPECULARITE
9170



* Z bleščicami / Sa svjetlucavim efektom / Sa šljokicama.

KERROCK MF

MED CERTIFICATE



MF 178





EASY SHAPING





ES 112



 Otpornost proti UV-žarkom – sprememba barve za manj kot 5 ΔE v 10 letih. / Otpornost na UV zrake – promjena boje manja od 5 ΔE u 10 godina. / Otpornost na UV zrake – promena boje za manje od 5 ΔE za 10 godina.

 Prosojnost – prosojna barva pri osvetlitvi od zadaj. / Prozirnost – prozirna boja pri pozadinskom osvetljenju. / Prozirnost – prozirna boja pri osvetljavanju sa zadnje strane.

 Velika možnost za termoformiranje, kar omogoča ustvarjanje tridimenzionalnih oblik. Ekstremne oblike je mogoče narediti, vendar je lahko opazna rahla sprememba barve na krivini. / Velika sposobnost toplinskega oblikovanja, što omogućuje stvaranje trodimenzionalnih oblika. Moguće je napraviti ekstremne oblike, može biti vidljiva blaga promjena boje na zakrivljenom dijelu. / Velika mogućnost za termoformiranje, što omogućava kreiranje 3-dimenzionalnih oblika. Ekstremne oblike je moguće izvesti, iako primeti blaga promena boje na krivini.

 Dobra možnost za termoformiranje, material je mogoče termoformirati do polmera ukrivljenosti, ki je prikazan v tehničnem katalogu za obdelavo Kerrock materiala. Omogoča tudi ustvarjanje tridimenzionalnih oblik, čeprav je pri zahtevnih oblikah lahko opazna rahla sprememba barve na krivini. / Dobra sposobnost toplinskega oblikovanja, materijal se može toplinski oblikovati do polumjera zakrivljenosti prikazanog u tehničkom katalogu za obradu kerrocka. Također omogućuje stvaranje trodimenzionalnih oblika, iako u slučaju složenih oblika može biti vidljiva blaga promjena boje na zakrivljenom dijelu. / Dobra mogućnost termoformiranja, materijal je moguće termoformirati do poluprečnika zakrivljenosti, koji je prikazan u tehničkom katalogu za obradu kerrock materijala. Također omogućava stvaranje 3-dimenzionalnih oblika, iako se u slučaju zahtevnih oblika može da primeti blaga promena boje na krivini.



LEGENDA. LEGENDA. LEGENDA.



Odpornost proti UV-žarkom – sprememba barve od 5 ΔE do 10 ΔE v 10 letih. / Odpornost na UV zračenje – promjena boje s 5 ΔE na 10 ΔE u 10 godina. / Odpornost na UV zrake – Promena boje od 5 ΔE do 10 ΔE za 10 godina.



Odpornost proti UV-žarkom – sprememba barve za manj kot 5 ΔE v 10 letih. / Odpornost na UV zračenje – promjena boje za manje od 5 ΔE u 10 godina. / Odpornost na UV zrake – Promena boje za manje od 5 ΔE za 10 godina.



Namenjeno za kuhinjske prostore: pulti s kuhinjskim koritom, stenske obloge, mize, kuhinjski otoki, police, regali. / Namijenjeno za kuhinjske prostore: Pultovi sa sudoperom, zidne obloge, stolovi, kuhinjski otoci, police, regali. / Namenjeno za kuhinjske prostorije: Pultovi sa kuhinjskom sudoperom, zidne obloge, stolovi, kuhinjska ostrva, police, regali.



Namenjeno za kopalniške prostore: umivalniški pulti s skledami, police, regali, etažerji, stenske obloge – alternativa keramičnim ploščicama. / Namijenjeno za kupaonske prostore: pultovi s umivaonicima, police, regali, etažeri, zidne obloge – alternativa keramičkim ploščicama. / Namenjeno za kupatilske prostorije: umivaonički pultovi sa lavaboima, police, regali, etažeri, zidne obloge – alternativa keramičkim ploščicama.



Namenjeno za zunanje prostore: fasade, zunanja oprema, klopi, mizne plošče, dekorativni elementi. / Namijenjeno za vanjske prostore: Fasade, vanjska oprema, klupe, ploče za stolove, dekorativni elementi. / Namenjeno za spoljne prostore: Fasade, spoljna oprema, klupe, stone ploče, dekorativni elementi.



Prosojnost – pol prosojna barva pri osvetlitvi od zadaj. / Prozirnost – poluprozirna boja pri pozadinskom osvjetljenju. / Prozirnost – poluprozirna boja pri osvetljavanju sa zadnje strane.



Prosojnost – prosojna barva pri osvetlitvi od zadaj. / Prozirnost – prozirna boja pri pozadinskom osvjetljenju. / Prozirnost – prozirna boja pri osvetljavanju sa zadnje strane.



Opazne sledi po intenzivni uporabi. / Vidljivi tragovi nakon intenzivne uporabe. / Primetni tragovi posle intenzivne upotrebe.



Opazne manjše sledi po intenzivni uporabi. / Vidljivi manji tragovi nakon intenzivne uporabe. / Primetni manji tragovi posle intenzivne upotrebe.



Opazne neznatne sledi po intenzivni uporabi, vidne pod določenim kotom. / Primjetni neznatni tragovi nakon intenzivne uporabe, vidljivi pod određenim kutom. / Primetni neznatni tragovi posle intenzivne upotrebe, vidljivi pod određenim uglom.



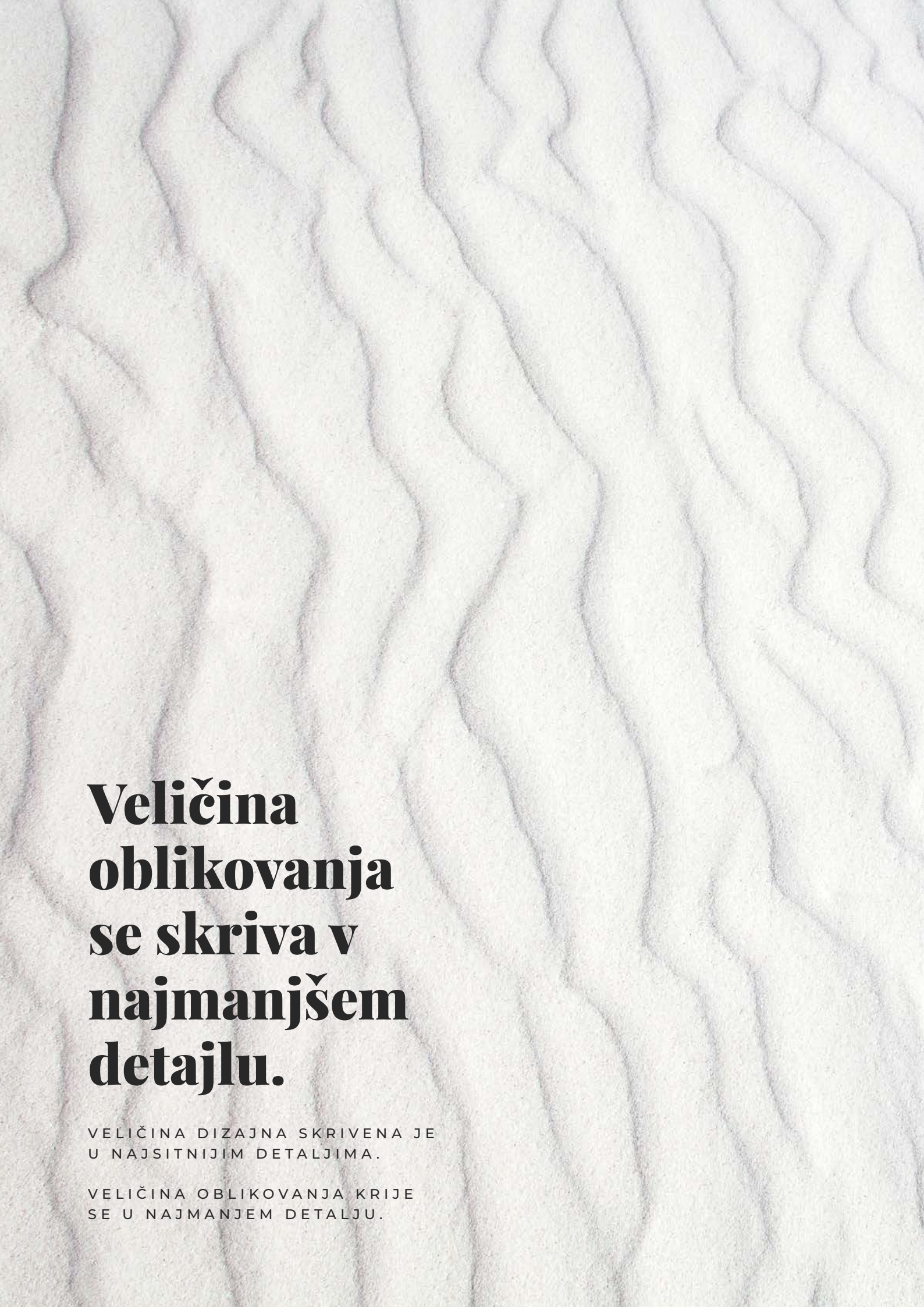
Dobra možnost za termoformiranje, material je mogoče termoformirati do polmera ukrivljenosti, ki je prikazan v tehničnem katalogu za obdelavo Kerrock materiala. Omogoča tudi ustvarjanje tridimenzionalnih oblik, čeprav je pri zahtevnih oblikah lahko opazna rahla sprememba barve na krivini. / Dobra sposobnost toplinskog oblikovanja, materijal se može toplinski oblikovati do polumjera zakrivljenosti prikazanog u tehničkom katalogu za obradu kerrocka. Također omogućuje stvaranje trodimenzionalnih oblika, iako u slučaju složenih oblika može biti vidljiva blaga promjena boje na zakrivljenom dijelu. / Primetni neznatni tragovi posle intenzivne upotrebe, vidljivi pod određenim uglom. Dobra mogućnost termoformiranja, materijal je moguće termoformirati do poluprečnika zakrivljenosti, koji je prikazan u tehničkom katalogu za obradu kerrock materijala. Takođe omogućava stvaranje 3-dimenzionalnih oblika, iako se u slučaju zahtevnih oblika može primetiti blaga promena boje na krivini.



Velika možnost za termoformiranje, kar omogoča ustvarjanje tridimenzionalnih oblik. Ekstremne oblike je mogoče narediti, vendar je lahko opazna rahla sprememba barve na krivini. / Velika sposobnost toplinskog oblikovanja koje omogućuje stvaranje 3-dimenzionalnih oblika. Moguće je napraviti ekstremne oblike, može biti vidljiva blaga promjena boje na zakrivljenom dijelu. / Velika mogućnost za termoformiranje, što omogućava kreiranje 3-dimenzionalnih oblika. Ekstremne oblike je moguće izvesti, lako primeti blaga promena boje na krivini.



Barva, ki vsebuje nekaj recikliranega materiala. / Boja koja sadrži nešto recikliranog materijala. / Boja koja sadrži neki reciklirani materijal.



**Veličina
oblikovanja
se skriva v
najmanjšem
detajlu.**

VELIČINA DIZAJNA SKRIVENA JE
U NAJSITNIJIM DETALJIMA.

VELIČINA OBLIKOVANJA KRIJE
SE U NAJMANJEM DETALJU.

**Kerrock
izdelki
Proizvodi
od kerrocka
Kerrock
proizvodi**



Umivalniške sklede

Dobro jutro. Dober dan in lahko noč. Kerrock umivalniki vas vsakokrat pozdravijo s svojo uporabnostjo, odpornostjo, enostavnim čiščenjem in brezčasnim dizajnom.

Umivaonici

Dobro jutro. Dobar dan i laku noč. Umivaonici od Kerrocka svaki put vas dočekuju svojom praktičnošću, otpornošću, lakim čišćenjem i bezvremenskim dizajnom.

Lavabo

Dobro jutro. Dobar dan i laku noč. Kerrock umivaonici vas svaki put pozdravljaju svojom upotrebljivošću, otpornošću, jednostavnim čišćenjem i bezvremenskim dizajnom.

Med skledami in ploščami iste barve lahko pride do odstopanja v nijansi. Dejanske dimenzije lahko odstopajo od navedenih (od načrta).

Moguće su razlike u nijansi između umivaonika i ploča iste boje. Stvarne dimenzije mogu odstupati od navedenih (od nacрта).

Između posuda i ploča iste boje može da dođe do odstupanja u nijansi. Stvarne dimenzije mogu da odstupaju od navedenih (od plana).



ON – Skleda vgrajena na pult / Zdjela na pult / Posuda na pultu



IN – Skleda vgrajena v pult / Zdjela ugrađena u pult / Posuda ugrađena u pult

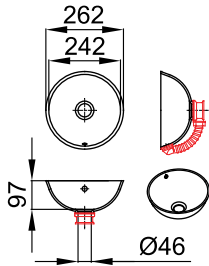


UN – Skleda vgrajena pod pultom / Zdjela ugrađena pod pult / Posuda ugrađena pod pult

UMIVALNIŠKE SKLEDE. UMIVAONICI. LAVABOI.

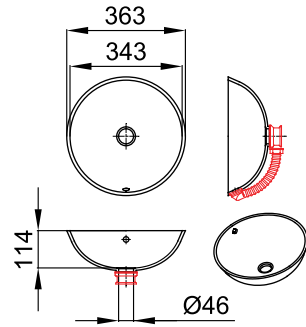
JANA-UN 
 ø 242 mm / 97 mm / ø 46 mm

- ①
- ②
- ③
- ⑧
- ⑨



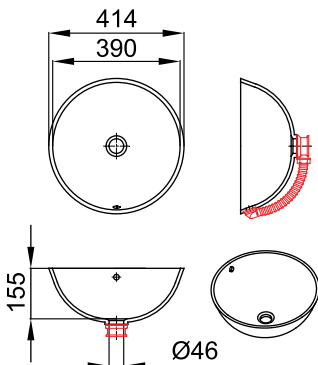
KERI-UN 
 ø 343 mm / 114 mm / ø 46 mm

- ①
- ②
- ③
- ⑧
- ⑨



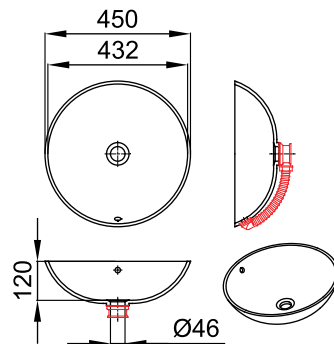
META-UN 
 ø 390 mm / 155 mm / ø 46 mm

- ①
- ②
- ③
- ⑧
- ⑨



RONDO-UN 
 ø 432 mm / 120 mm / ø 46 mm

- ①
- ②
- ③
- ⑧
- ⑨

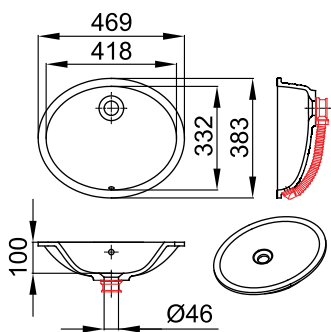


UMIVALNIŠKE SKLEDE. UMIVAONICI. LAVABOI.

TISA-UN

418 mm / 332 mm / 100 mm / ø 46 mm

- ①
- ②
- ③
- ⑧
- ⑨

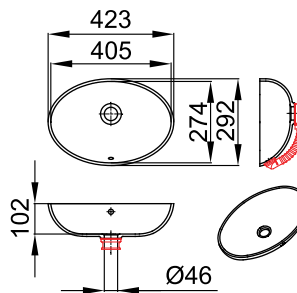


- 108
- 129

ANA-UN

405 mm / 274 mm / 102 mm / ø 46 mm

- ①
- ②
- ③
- ⑧
- ⑨



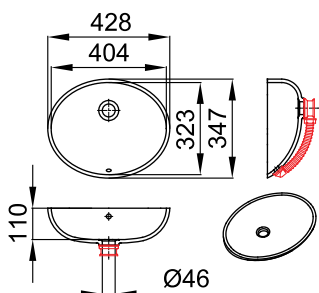
- UNILIGHT
- UNIDARK
- GRANIT

103

BLANCA-UN

404 mm / 323 mm / 110 mm / ø 46 mm

- ①
- ②
- ③
- ⑧
- ⑨



- UNILIGHT
- UNIDARK
- GRANIT

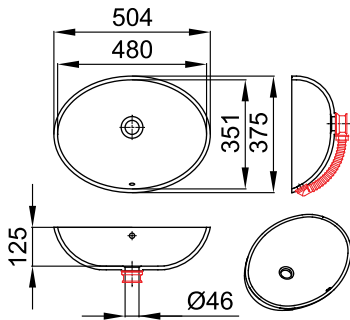


UMIVALNIŠKE SKLEDE. UMIVAONICI. LAVABOI.

MAJA-UN

480 mm / 351 mm / 125 mm / ø 46 mm

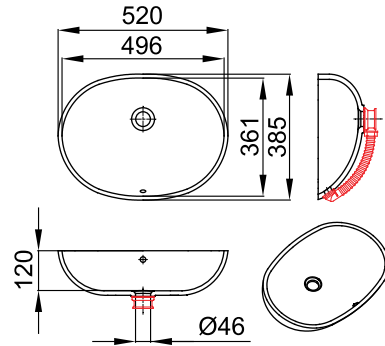
- ①
- ②
- ③
- ⑧
- ⑨



AJDA-UN

496 mm / 361 mm / 120 mm / ø 46 mm

- ①
- ②
- ③
- ⑧
- ⑨

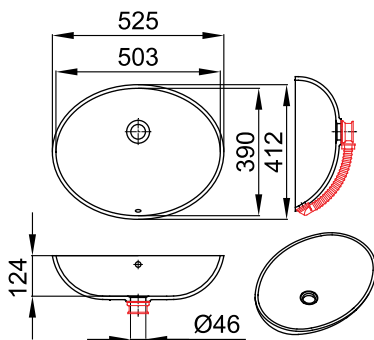


104

IVA-UN

503 mm / 390 mm / 124 mm / ø 46 mm

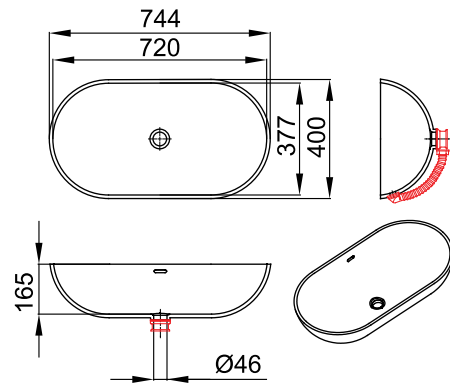
- ①
- ②
- ③
- ⑧
- ⑨



BEA-UN

720 mm / 377 mm / 165 mm / ø 46 mm

- ①
- ②
- ③
- ⑧
- ⑨



UMIVALNIŠKE SKLEDE. UMIVAONICI. LAVABOI.

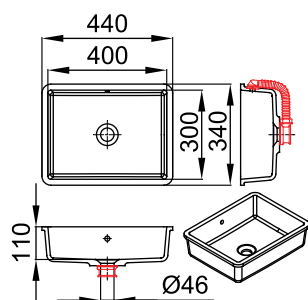
INA 400-UN

400 mm / 300 mm / 110 mm / Ø 46 mm

- ①
- ②
- ③
- ⑧
- ⑨



- 100
- 108
- 129
- 503
- 901



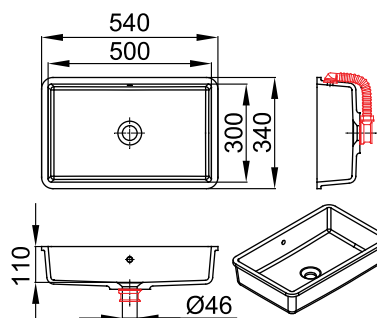
INA 500-UN

500 mm / 300 mm / 110 mm / Ø 46 mm

- ①
- ②
- ③
- ⑧
- ⑨



- 100
- 108
- 129
- 503
- 901



105

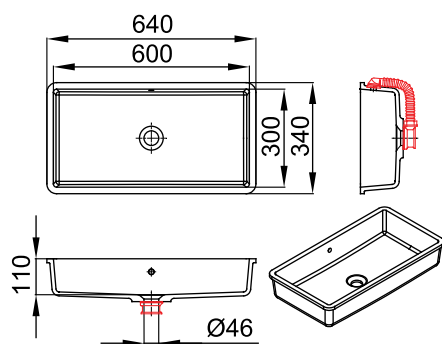
INA 600-UN

600 mm / 300 mm / 110 mm / Ø 46 mm

- ①
- ②
- ③
- ⑧
- ⑨



- 100
- 108
- 129
- 503
- 901



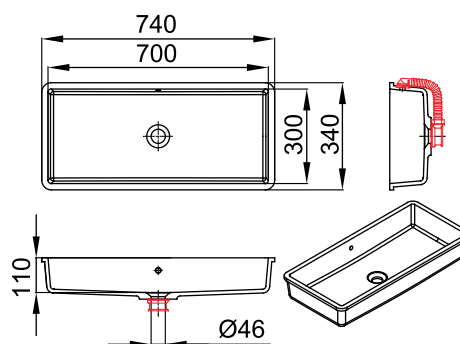
INA 700-UN

700 mm / 300 mm / 110 mm / Ø 46 mm

- ①
- ②
- ③
- ⑧
- ⑨



- 100
- 108
- 129
- 503
- 901

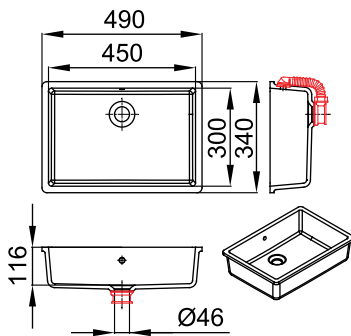


UMIVALNIŠKE SKLEDE. UMIVAONICI. LAVABOI.

BRINA-UN

450 mm / 300 mm / 116 mm / Ø 46 mm

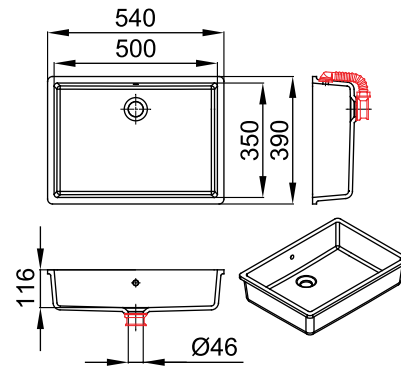
- ①
- ②
- ③
- ⑧
- ⑨



CHERI-UN

500 mm / 350 mm / 116 mm / Ø 46 mm

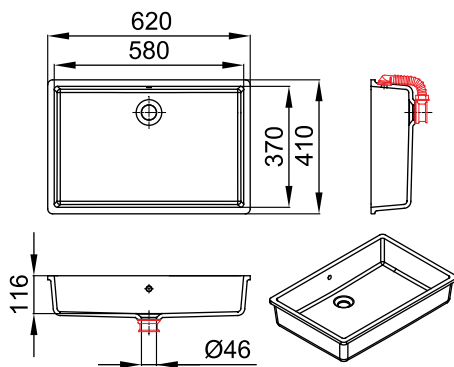
- ①
- ②
- ③
- ⑧
- ⑨



LORA-UN

580 mm / 370 mm / 116 mm / Ø 46 mm

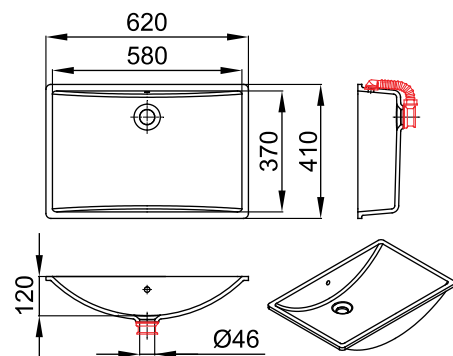
- ①
- ②
- ③
- ⑧
- ⑨



KELI-UN

580 mm / 370 mm / 120 mm / Ø 46 mm

- ①
- ②
- ③
- ⑧
- ⑨



UMIVALNIŠKE SKLEDE. UMIVAONICI. LAVABOI.

SKLEDA. ZDJELA. POSUDA.

SIFONI. SIFONI. SIFONI.

JANA-UN	ø 242 mm / 97 mm / ø 46 mm	1 2 3 8 9
KERI-UN	ø 343 mm / 114 mm / ø 46 mm	1 2 3 8 9
META-UN	ø 390 mm / 155 mm / ø 46 mm	1 2 3 8 9
RONDO-UN	ø 432 mm / 120 mm / ø 46 mm	1 2 3 8 9
TISA-UN	418 mm / 332 mm / 100 mm / ø 46 mm	1 2 3 8 9
ANA-UN	405 mm / 274 mm / 102 mm / ø 46 mm	1 2 3 8 9
BLANCA-UN	404 mm / 323 mm / 110 mm / ø 46 mm	1 2 3 8 9
MAJA-UN	480 mm / 351 mm / 125 mm / ø 46 mm	1 2 3 8 9
AJDA-UN	496 mm / 361 mm / 120 mm / ø 46 mm	1 2 3 8 9
IVA-UN	503 mm / 390 mm / 124 mm / ø 46 mm	1 2 3 8 9
BEA-UN	720 mm / 377 mm / 165 mm / ø 46 mm	1 2 3 8 9
INA 400-UN	400 mm / 300 mm / 110 mm / ø 46 mm	1 2 3 8 9
INA 500-UN	500 mm / 300 mm / 110 mm / ø 46 mm	1 2 3 8 9
INA 600-UN	600 mm / 300 mm / 110 mm / ø 46 mm	1 2 3 8 9
INA 700-UN	700 mm / 300 mm / 110 mm / ø 46 mm	1 2 3 8 9
BRINA-UN	450 mm / 300 mm / 116 mm / ø 46 mm	1 2 3 8 9
CHERI-UN	500 mm / 350 mm / 116 mm / ø 46 mm	1 2 3 8 9
LORA-UN	580 mm / 370 mm / 116 mm / ø 46 mm	1 2 3 8 9
KELI-UN	580 mm / 370 mm / 120 mm / ø 46 mm	1 2 3 8 9

107



1 SIFON-EN. ZA UMIV/fi 46



2 CLICK-CLACK/UM. S PR/CR/fi 46



3 CLICK-CLACK/UM. S PR/K/fi 46



8 SIFON PVC SPACE SAVING/fi 46



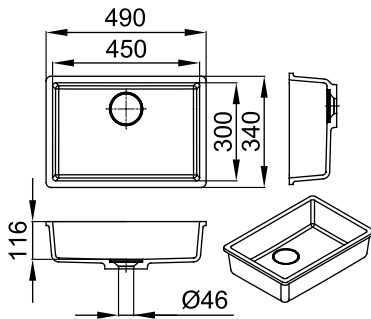
9 SIFON ZA UMIV. S PR. IN BREZ PR/CR/fi 46

UMIVALNIŠKE SKLEDE. UMIVAONICI. LAVABOI.

BRINA V-UN

450 mm / 300 mm / 116 mm / ø 46 mm

- ①
- ⑦
- ⑧
- ⑨

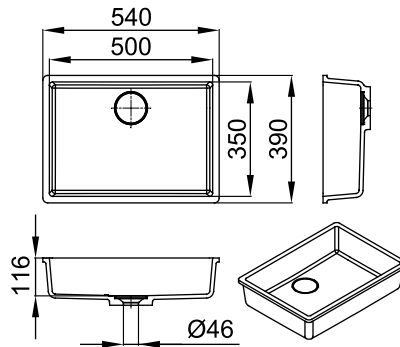


- 108
- 129

CHERI V-UN

500 mm / 350 mm / 116 mm / ø 46 mm

- ①
- ⑦
- ⑧
- ⑨



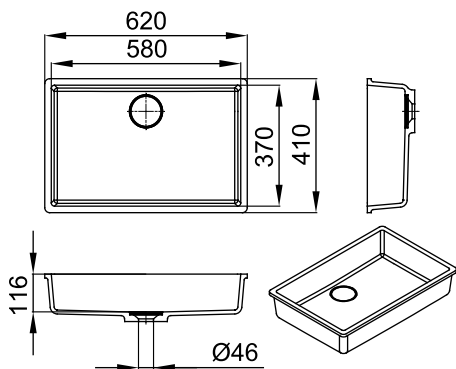
- 108
- 129

108

LORA V-UN

580 mm / 370 mm / 116 mm / ø 46 mm

- ①
- ⑦
- ⑧
- ⑨

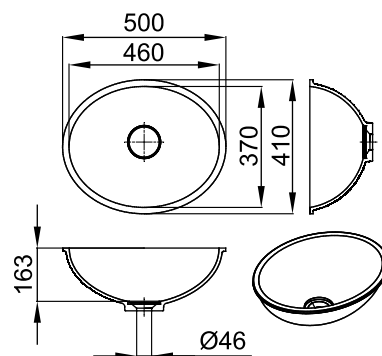


- 108
- 129

VITA V-UN

460 mm / 370 mm / 163 mm / ø 46 mm

- ①
- ⑦
- ⑧
- ⑨



- 108
- 129

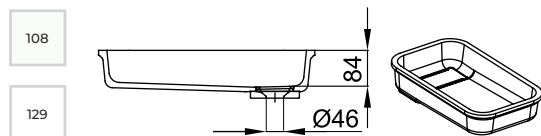
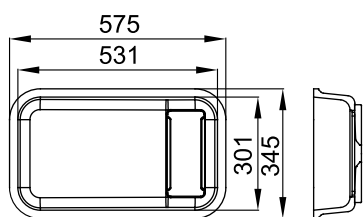
UMIVALNIŠKE SKLEDE. UMIVAONICI. LAVABOI.

RUBY V-UN

531 mm / 301 mm / 84 mm / ø 46 mm

NEW

- ①
- ⑦
- ⑧
- ⑨



109

SKLEDA. ZDJELA. POSUDA.

SIFONI. SIFONI. SIFONI.

BRINA V-UN 450 mm / 300 mm / 116 mm / ø 46 mm

① ⑦ ⑧ ⑨

CHERI V-UN 500 mm / 350 mm / 116 mm / ø 46 mm

① ⑦ ⑧ ⑨

LORA V-UN 580 mm / 370 mm / 116 mm / ø 46 mm

① ⑦ ⑧ ⑨

VITA V-UN 460 mm / 370 mm / 163 mm / ø 46 mm

① ⑦ ⑧ ⑨

RUBY V-UN 531 mm / 301 mm / 84 mm / ø 46 mm

① ⑦ ⑧ ⑨



① SIFON-EN. ZA UMIV/fi 46



⑦ ODTOK KIARA ZA UM. BREZ PR/CR/fi 46




⑧ SIFON PVC SPACE SAVING/fi 46

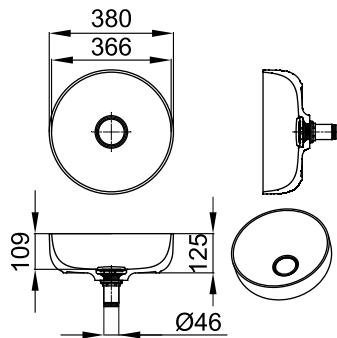


⑨ SIFON ZA UMIV. S PR. IN BREZ PR/CR/fi 46

UMIVALNIŠKE SKLEDE. UMIVAONICI. LAVABOI.

SOFT 380 V-ON 
 ø 366 mm / 109 mm / ø 46 mm

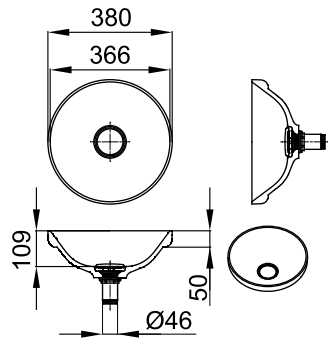
- 4*
- 8
- 9



- 108
- 129

SOFT 380 V-IN 
 ø 366 mm / 109 mm / ø 46 mm

- 4*
- 8
- 9

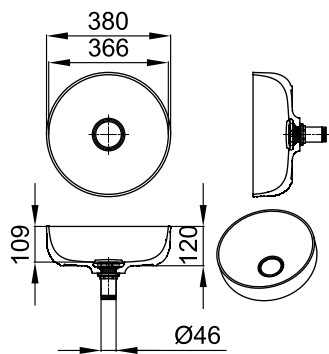


- 108
- 129

110

SOFT 380 V-UN 
 ø 366 mm / 109 mm / ø 46 mm

- 4*
- 8
- 9



- 108
- 129

NEW

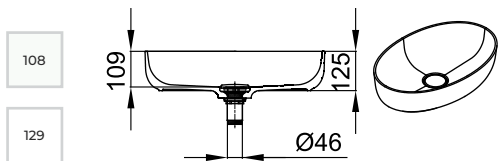
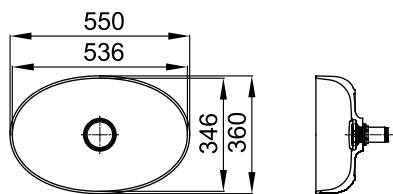


UMIVALNIŠKE SKLEDE. UMIVAONICI. LAVABOI.

SOFT 550 V-ON 

536 mm / 346 mm / 109 mm / ø 46 mm

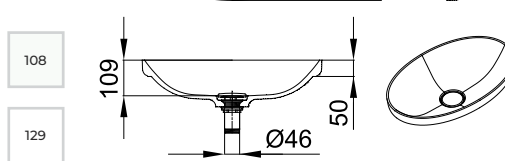
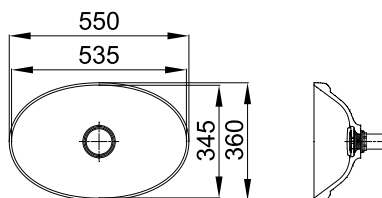
- 4*
- 8
- 9



SOFT 550 V-IN 

536 mm / 345 mm / 109 mm / ø 46 mm

- 4*
- 8
- 9



III

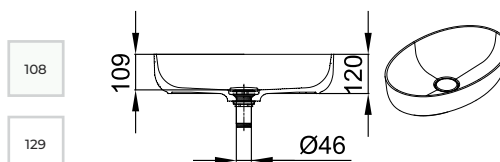
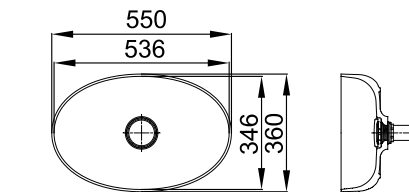


SOFT 550 V-UN 


536 mm / 346 mm / 109 mm / ø 46 mm

NEW

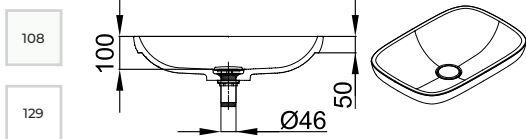
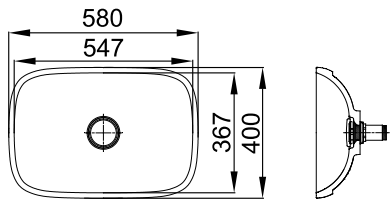
- 4*
- 8
- 9




UMIVALNIŠKE SKLEDE. UMIVAONICI. LAVABOI.

GLORIA 580 V-IN 
547 mm / 367 mm / 100 mm / ø 46 mm

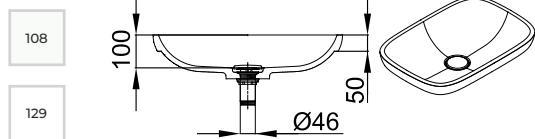
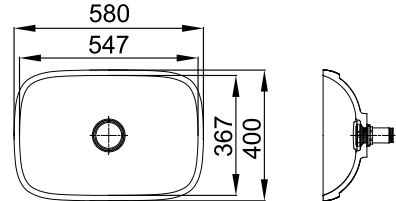
- 4*
- 8
- 9




- 108
- 129

GLORIA 580 V-UN 
547 mm / 367 mm / 100 mm / ø 46 mm

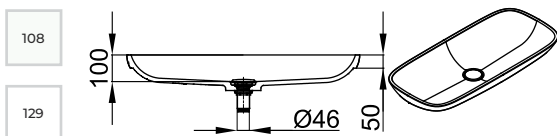
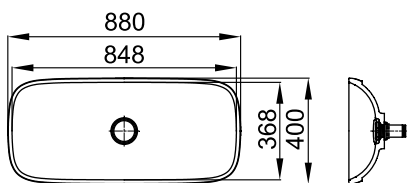
- 4*
- 8
- 9




- 108
- 129

GLORIA 880 V-IN 
848 mm / 368 mm / 100 mm / ø 46 mm

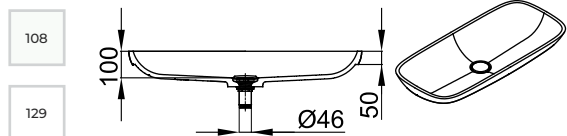
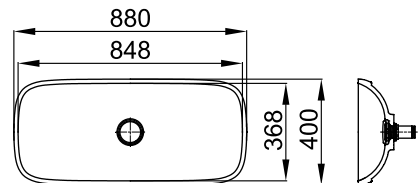
- 4*
- 8
- 9



- 108
- 129

GLORIA 880 V-UN 
848 mm / 368 mm / 100 mm / ø 46 mm

- 4*
- 8
- 9



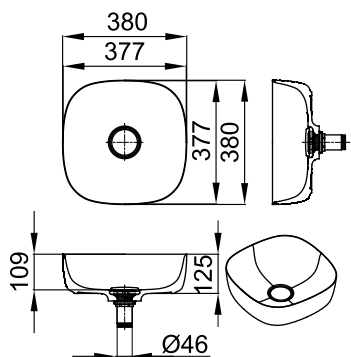
- 108
- 129

UMIVALNIŠKE SKLEDE. UMIVAONICI. LAVABOI.

LUX 380 V-ON

377 mm / 377 mm / 109 mm / ø 46 mm

- 4*
- 8
- 9

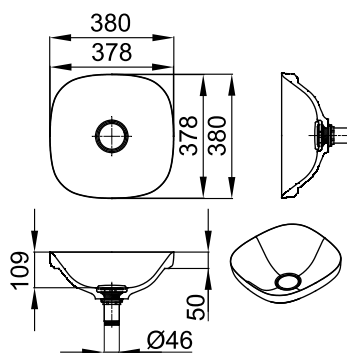


- 108
- 129

LUX 380 V-IN

378 mm / 378 mm / 109 mm / ø 46 mm

- 4*
- 8
- 9

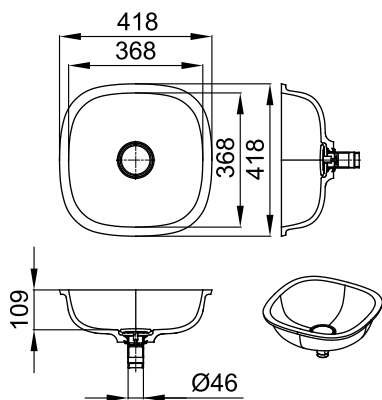


- 108
- 129

LUX 380 V-UN

368 mm / 368 mm / 109 mm / ø 46 mm

- 4*
- 8
- 9



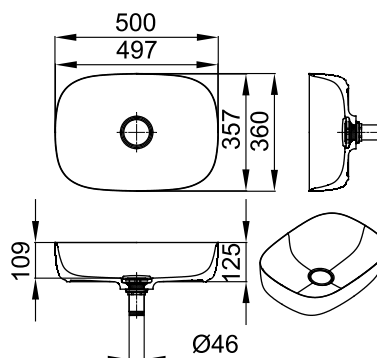
- 108
- 129

NEW

LUX 500 V-ON

497 mm / 357 mm / 109 mm / ø 46 mm

- 4*
- 8
- 9



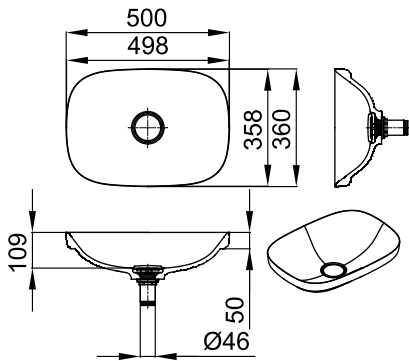
- 108
- 129

UMIVALNIŠKE SKLEDE. UMIVAONICI. LAVABOI.

LUX 500 V-IN 

498 mm / 358 mm / 109 mm / ø 46 mm

- 4*
- 8
- 9

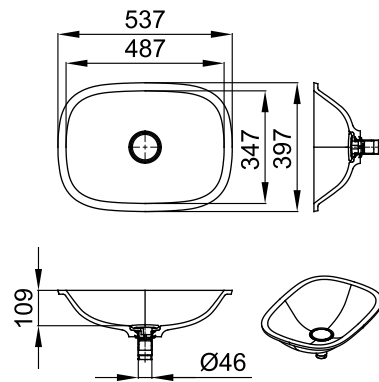


- 108
- 129

LUX 500 V-UN 

487 mm / 347 mm / 109 mm / ø46 mm

- 4*
- 8
- 9

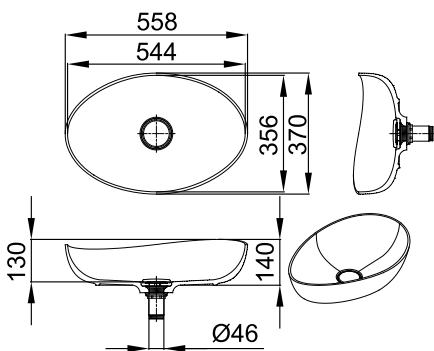


- 108
- 129

DEMI V-ON 

544 mm / 356 mm / 130 mm / ø 46 mm

- 4*
- 8
- 9

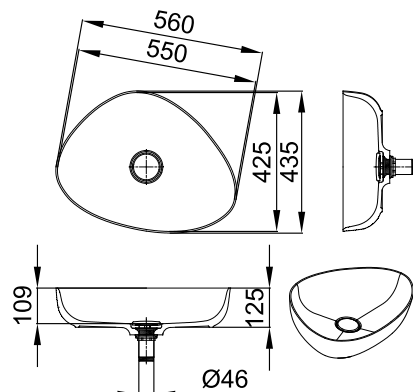


- 108
- 129

ODA V-ON 

550 mm / 425 mm / 109 mm / ø 46 mm

- 4*
- 8
- 9




- 108
- 129

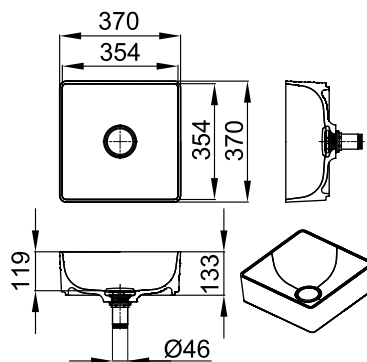
NEW

UMIVALNIŠKE SKLEDE. UMIVAONICI. LAVABOI.


NEW

ARIANA 370 V-ON 
354 mm / 354 mm / 119 mm / ø 46 mm

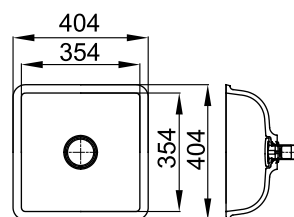
- 4*
- 8
- 9



- 108
- 129


ARIANA 370 V-UN 
354 mm / 354 mm / 119 mm / ø 46 mm

- 4*
- 8
- 9

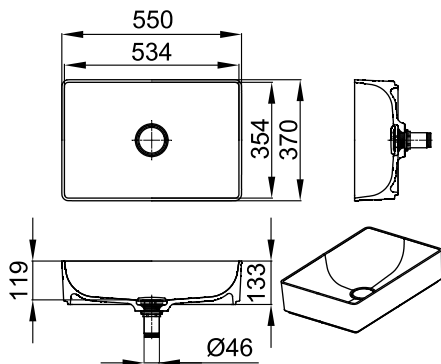


- 108
- 129


115

ARIANA 550 V-ON 
534 mm / 354 mm / 119 mm / ø 46 mm

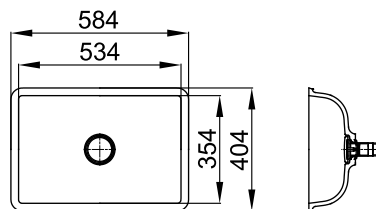
- 4*
- 8
- 9



- 108
- 129

ARIANA 550 V-UN 
534 mm / 354 mm / 119 mm / ø 46 mm

- 4*
- 8
- 9



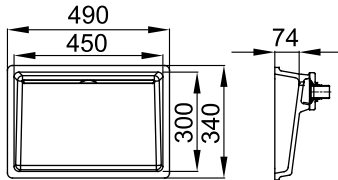
- 108
- 129

NEW

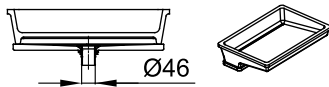
UMIVALNIŠKE SKLEDE. UMIVAONICI. LAVABOI.

KIARA 450-UN 
450 mm / 300 mm / 74 mm / Ø46 mm


- 7**
- 8
- 9



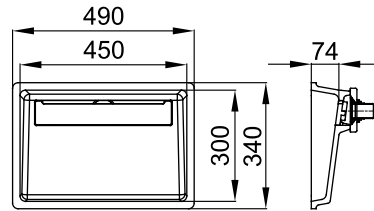
- 108
- 129



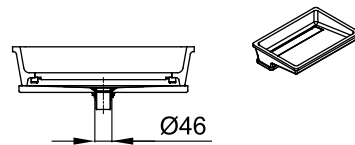
NEW

KIARA 450 V-UN 
450 mm / 300 mm / 74 mm / Ø46 mm

- 1
- 7
- 8
- 9



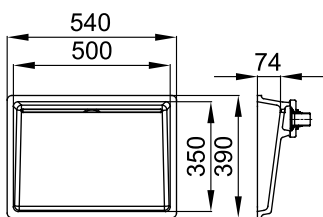
- 108
- 129



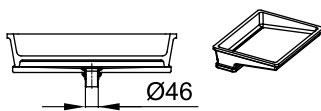
NEW

KIARA 500-UN 
500 mm / 350 mm / 74 mm / Ø46 mm


- 7**
- 8
- 9



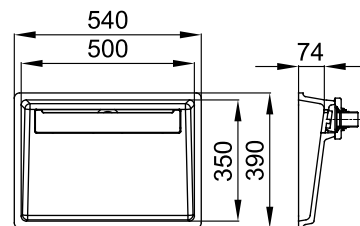
- 108
- 129



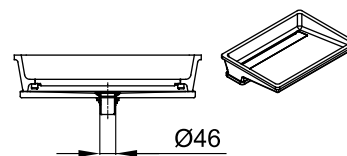
NEW

KIARA 500 V-UN 
500 mm / 350 mm / 74 mm / Ø46 mm

- 1
- 7
- 8
- 9



- 108
- 129

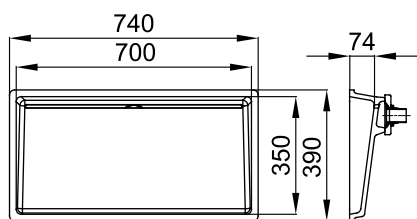


NEW

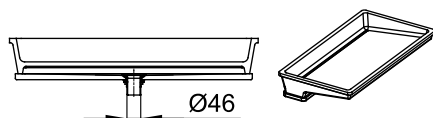
UMIVALNIŠKE SKLEDE. UMIVAONICI. LAVABOI.

KIARA 700-UN 
700 mm/ 350 mm/ 74 mm / ø46 mm


- 7**
- 8
- 9



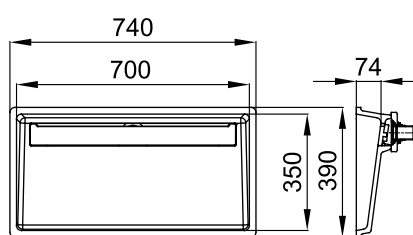
- 108
- 129



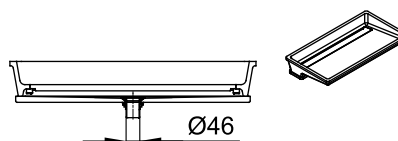
NEW

KIARA 700 V-UN 
700 mm/ 350 mm/ 74 mm / ø46 mm

- 1
- 7
- 8
- 9



- 108
- 129

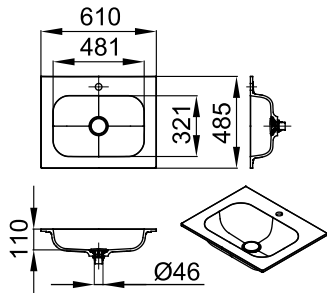


UMIVALNIKI. UMIVAONICI. UMIVAONICI.

ASTORIA 610-V

610 mm / 485 mm / 110 mm / Ø46 mm

- ④*
- ⑧
- ⑨



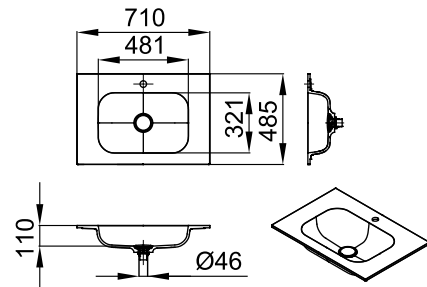
- 108
- 129

NEW

ASTORIA 710-V

710 mm / 485 mm / 110 mm / Ø46 mm

- ④*
- ⑧
- ⑨



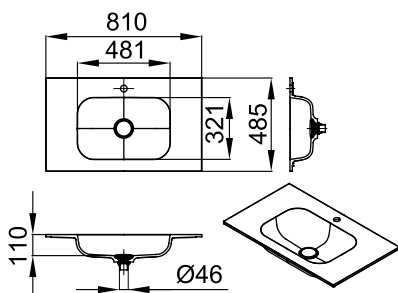
- 108
- 129

NEW

ASTORIA 810-V

810 mm / 485 mm / 110 mm / Ø46 mm

- ④*
- ⑧
- ⑨



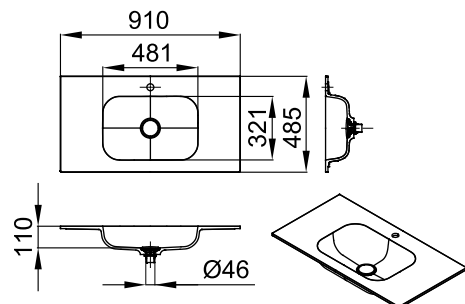
- 108
- 129

NEW

ASTORIA 910-V

910 mm / 485 mm / 110 mm / Ø46 mm

- ④*
- ⑧
- ⑨



- 108
- 129

NEW

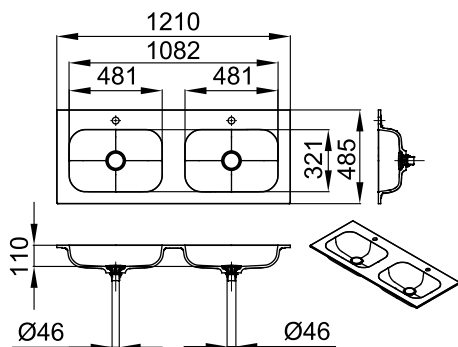
UMIVALNIKI. UMIVAONICI. UMIVAONICI.

NEW

ASTORIA 1210 D-V

1210 mm / 485 mm / 110 mm / Ø46 mm

- 4*
- 8
- 9



108

129



UMIVALNIŠKE SKLEDE. UMIVAONICI. LAVABOI.

SKLEDA. ZDJELA. POSUDA.

SIFONI. SIFONI. SIFONI.

SOFT 380 V-ON	ø 366 mm / 109 mm / ø 46 mm	4* 8 9
SOFT 380 V-IN	ø 366 mm / 109 mm / ø 46 mm	4* 8 9
SOFT 380 V-UN	ø 366 mm / 109 mm / ø 46 mm	4* 8 9
SOFT 550 V-IN	535 mm / 345 mm / 109 mm / ø 46 mm	4* 8 9
SOFT 550 V-ON	536 mm / 346 mm / 109 mm / ø 46 mm	4* 8 9
SOFT 550 V-UN	536 mm / 346 mm / 109 mm / ø 46 mm	4* 8 9
GLORIA 580 V-IN	547 mm / 367 mm / 100 mm / ø 46 mm	4* 8 9
GLORIA 580 V-UN	547 mm / 367 mm / 100 mm / ø 46 mm	4* 8 9
GLORIA 880 V-IN	848 mm / 368 mm / 100 mm / ø 46 mm	4* 8 9
GLORIA 880 V-UN	848 mm / 368 mm / 100 mm / ø 46 mm	4* 8 9
LUX 380 V-ON	377 mm / 377 mm / 109 mm / ø 46 mm	4* 8 9
LUX 500 V-ON	497 mm / 357 mm / 109 mm / ø 46 mm	4* 8 9
LUX 380 V-IN	378 mm / 378 mm / 109 mm / ø 46 mm	4* 8 9
LUX 500 V-IN	498 mm / 358 mm / 109 mm / ø 46 mm	4* 8 9
LUX 380 V-UN	368 mm / 368 mm / 109 mm / ø 46 mm	4* 8 9
LUX 500 V-UN	487 mm / 347 mm / 109 mm / ø 46 mm	4* 8 9
DEMI V-ON	544 mm / 356 mm / 130 mm / ø 46 mm	4* 8 9
ODA V-ON	550 mm / 425 mm / 109 mm / ø 46 mm	4* 8 9
ARIANA 370 V-ON	354 mm / 354 mm / 119 mm / ø 46 mm	4* 8 9
ARIANA 550 V-ON	534 mm / 354 mm / 119 mm / ø 46 mm	4* 8 9
ARIANA 370 V-UN	354 mm / 354 mm / 119 mm / ø 46 mm	4* 8 9
ARIANA 550 V-UN	534 mm / 354 mm / 119 mm / ø 46 mm	4* 8 9
KIARA 450-UN	450 mm / 300 mm / 74 mm / ø46 mm	7** 8 9
KIARA 450 V-UN	450 mm / 300 mm / 74 mm / ø46 mm	1 7 8 9
KIARA 500-UN	500 mm / 350 mm / 74 mm / ø46 mm	7** 8 9
KIARA 500 V-UN	500 mm / 350 mm / 74 mm / ø46 mm	1 7 8 9
KIARA 700-UN	700 mm / 350 mm / 74 mm / ø46 mm	7** 8 9
KIARA 700 V-UN	700 mm / 350 mm / 74 mm / ø46 mm	1 7 8 9

UMIVALNIKI. UMIVAONICI. UMIVAONICI.

SKLEDA. ZDJELA. POSUDA.

SIFONI. SIFONI. SIFONI.

ASTORIA 610-V 610 mm / 485 mm / 110 mm / ø46 mm

4* 8 9

ASTORIA 710-V 710 mm / 485 mm / 110 mm / ø46 mm

4* 8 9

ASTORIA 810-V 810 mm / 485 mm / 110 mm / ø46 mm

4* 8 9

ASTORIA 910-V 910 mm / 485 mm / 110 mm / ø46 mm

4* 8 9

ASTORIA 1210 D-V 1210 mm / 485 mm / 110 mm / ø46 mm

4* 8 9



1 SIFON-EN. ZA UMIV/fi 46



4 ODTOK/ZA UM. BREZ PR/
KERR 108/fi 46 TIP 2



7 ODTOK KIARA ZA UM.
BREZ PR/CR/fi 46



8 SIFON PVC SPACE
SAVING/fi 46



9 SIFON ZA UMIV. S PR.
IN BREZ PR/CR/fi 46

* Odtok je priložen / Odvod je vključen / Slivnik je priložen

** Odtok je vgrajen / Odvod je ugrađen / Slivnik je ugrađen





Umivalniki in umivalniške sklede po meri

Vaša želja za nas ni nikoli prevelika. Ali premajhna.
Vedno je po meri.

Umivaonici i umivaonici po mjeri

Vaša želja za nas nikad nije prevelika. Ili premalena.
Uvijek je po mjeri.

Lavabo i sudopere po meri

Vaša želja za vas nikada nije prevelika. Ili premalena.
Uvek je po meri.



UN – Skleda vgrajena pod pultom / – Zdjela ugrađena pod pult /
Posuda ugrađena pod pult

UMIVALNIKI PO MERI. UMIVAONICI PO MJERI. LAVABOI PO MERI.

TRINITY ✂

NEW

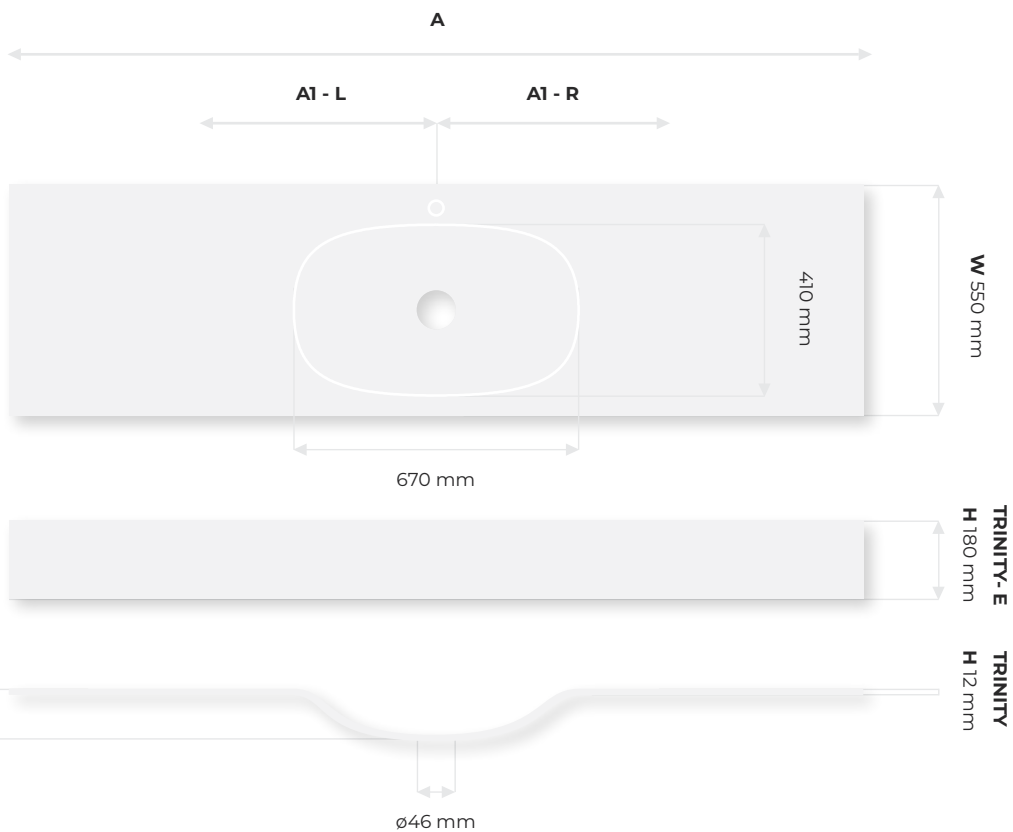
TRINITY-E ✂

NEW

①
⑤
⑥
⑨



①
⑤
⑥
⑨



124

108

DIMENZIJA PO NAROČILU. DIMENZIJE PO NARUDŽBI. DIMENZIJE PO PORUDŽBINI.

A 750 - 2900 mm

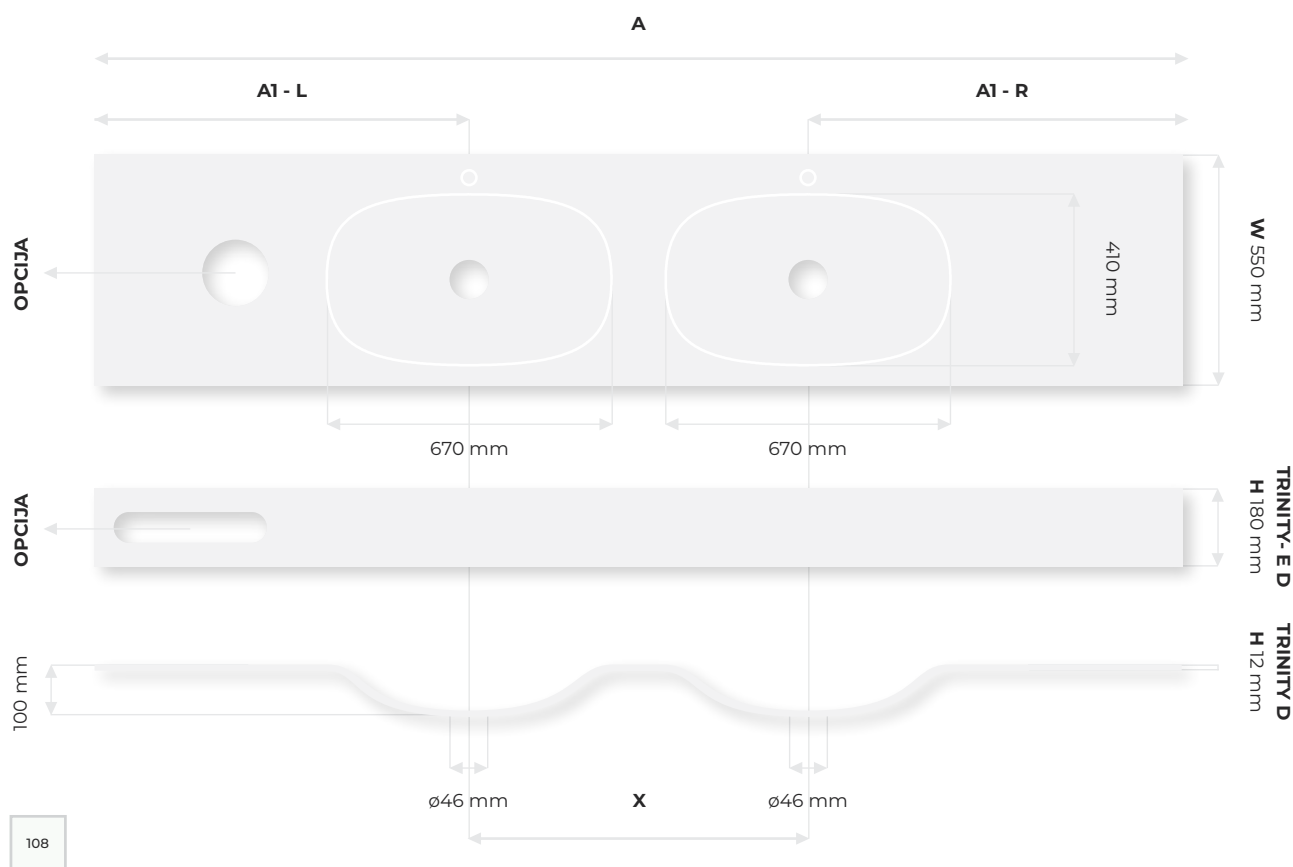
A1 - L 375 - 1450 mm
A1 - R

UMIVALNIKI PO MERI. UMIVAONICI PO MJERI. LAVABOI PO MERI.

TRINITY D ✂



TRINITY-E D ✂



125

DIMENZIJA PO NAROČILU. DIMENZIJE PO NARUDŽBI. DIMENZIJE PO PORUDŽBINI.

A	1600 - 1699 mm	1700 - 1799 mm	1800 - 1899 mm	1900 - 2900 mm
X	820 mm	820 mm 920 mm	820 mm 920 mm 1020 mm	820 mm 920 mm 1020 mm 1120 mm
AI - L AI - R	390 - 890 mm	390 - 890 mm	390 - 890 mm	390 - 890 mm

X = razmik med skledami / razmak između zdjela / razmak između posuda
opcija = izrez za smeti in/ali izrez za brisače / izrez za smeće i/ili izrez za ručnik / izrez za otpatke i/ili izrez za peškire

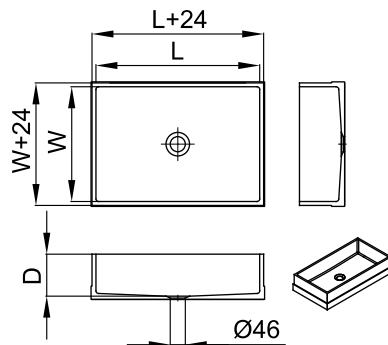
108

UMIVALNIŠKE SKLEDE PO MERI. UMIVAONICI PO MJERI. SUDOPERE PO MERI.

NOLA-UN 

NEW

- ①
- ⑤
- ⑥
- ⑧
- ⑨



L 300 - 1200 mm



W 300 - 400 mm

126



UNI LIGHT



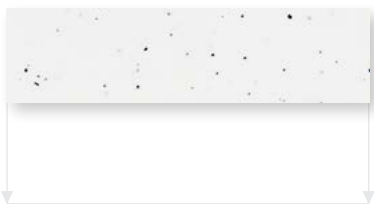
UNI DARK



GRANIT



TERRAZZO



D 50 - 120 mm

DIMENZIJA PO NAROČILU. DIMENZIJE PO NARUDŽBI. DIMENZIJE PO PORUDŽBINI.

NOLA

L 300 - 1200 mm

W 300 - 400 mm

D 50 - 120 mm

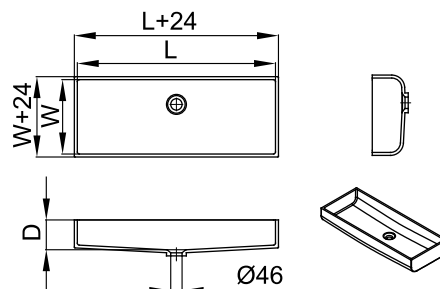
L = dolžina / duljina / dužina W = širina / širina / širina D = globina / dubina / dubina

UMIVALNIŠKE SKLEDE PO MERI. UMIVAONICI PO MJERI. SUDOPERE PO MERI.

ZARA-UN  

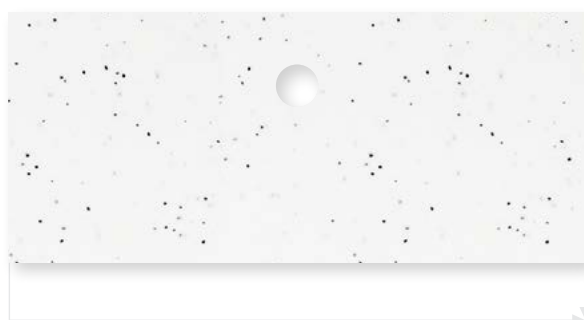
NEW

- 1
- 5
- 6
- 8
- 9



- 100
- 108
- 129
- 503
- 901
- 1090
- 1076
- 5080
- 9095

L 300 - 1200 mm



W 300 and 350 mm



D 120 mm

127

DIMENZIJA PO NAROČILU. DIMENZIJE PO NARUDŽBI. DIMENZIJE PO PORUDŽBINI.

ZARA

L 300 - 1200 mm

W 300 and 350 mm

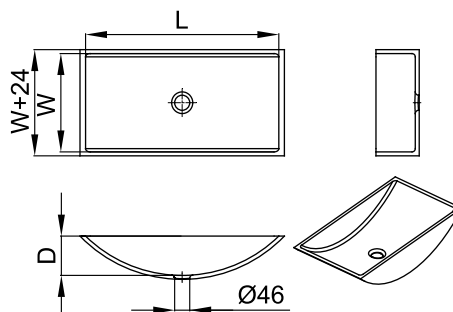
D 120 mm

L = dolžina / duljina / dužina W = širina / širina / širina D = globina / dubina / dubina

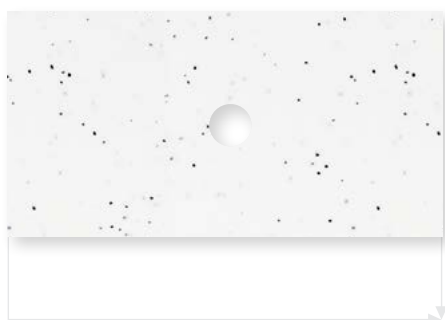
UMIVALNIŠKE SKLEDE PO MERI. UMIVAONICI PO MJERI. SUDOPERE PO MERI.

LUNA-UN  

- ①
- ⑤
- ⑥
- ⑧
- ⑨



L 300 - 1200 mm



W 300 - 400 mm

128



UNI LIGHT



UNI DARK



GRANIT



TERRAZZO



D 50 - 120 mm

DIMENZIJA PO NAROČILU. DIMENZIJE PO NARUDŽBI. DIMENZIJE PO PORUDŽBINI.

LUNA

L 300 - 1200 mm

W 300 - 400 mm






D 50 - 120 mm

L = dolžina / duljina / dužina W = širina / širina / širina D = globina / dubina / dubina

UMIVALNIKI IN UMIVALNIŠKE SKLEDE PO MERI. UMIVAONICI I UMIVAONICI PO MJERI. LAVABOI I SUDOPERI PO MERI.

SKLEDA. ZDJELA. POSUDA.

SIFONI. SIFONI. SIFONI.

NOLA-UN		1 5 6 8 9
ZARA-UN		1 5 6 8 9
LUNA-UN		1 5 6 8 9
TRINITY		1 5 6 9
TRINITY-E		1 5 6 9
TRINITY D		1 5 6 9
TRINITY-E D		1 5 6 9



1 SIFON-EN. ZA UMIV/fi 46



5 ODTOK/ZA UM. BREZ PR/CR/fi 46



6 ODTOK/ZA UM. BREZ PR/ KERR 108/fi 46



8 SIFON PVC SPACE SAVING/ fi 46



9 SIFON ZA UMIV. S PR. IN BREZ PR/CR/fi 46



Kuhinjski pomivalniki

Pomivalnik Kerrock bo vsako kuhinjo povezal in jo estetsko zaokrožil. S trajnim značajem in trajnostno sestavo bo zelo dolgo ostal vaš zvesti kuharski pomočnik.

Kuhinjski sudoperi

Sudoper od Kerrocka povezat će svaku kuhinju i estetski je zaokružiti. Svojim trajnim karakterom i održivim sastavom dugo će ostati vaš vjerni pomočnik u kuhinji.

Kuhinjske sudopere

Sudopera Kerrock svaku će kuhinju da poveže i estetski da zaokruži. Sa svojim trajnim karakterom i održivim sastavom tako će dugo da ostane vaš verni kulinarski pomočnik.

Moguće su razlike u nijansi između umivaonika i ploča iste boje. Stvarne dimenzije mogu odstupati od navedenih (od nacрта).

Između zdjela i ploča iste boje može doći do odstupanja u nijansi. Stvarne dimenzije mogu odstupati od navedenih (od plana).

Između posuda i ploča iste boje može da dođe do odstupanja u nijansi. Stvarne dimenzije mogu da odstupaju od navedenih (od plana).



UN – Skleda vgrajena pod pultom / – Zdjela ugrađena pod pult / Posuda ugrađena pod pult

KUHINJSKI POMIVALNIKI. KUHINJSKI SUDOPERI. KUHINJSKE SUDOPERE.

ALYA-UN 

290 mm / 400 mm / 175 mm / \varnothing 90 mm

10



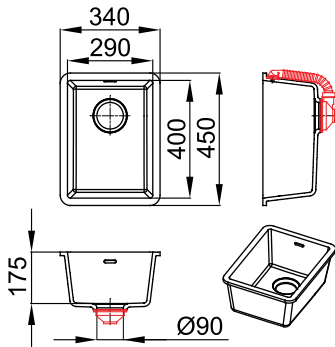
100

108

129

503

901



FLORA-UN 

400 mm / 400 mm / 175 mm / \varnothing 90 mm

10



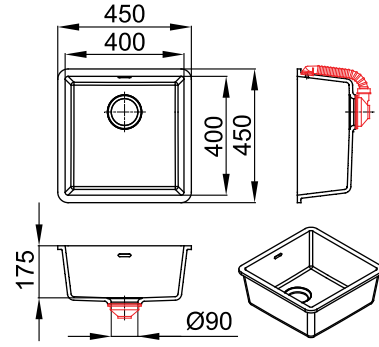
100

108

129

503

901



132

CORA-UN 

500 mm / 400 mm / 175 mm / \varnothing 90 mm

10



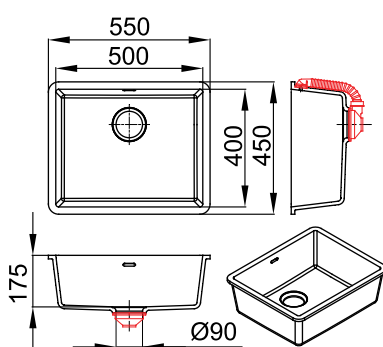
100

108

129

503

901



BETA-UN 

700 mm / 400 mm / 175 mm / \varnothing 90 mm

10



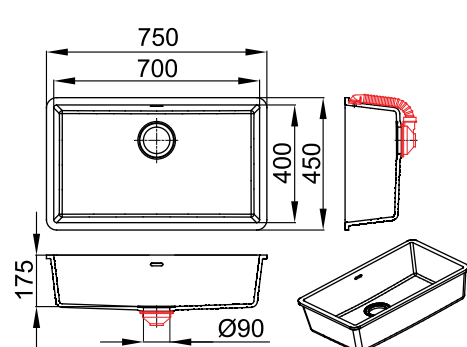
100

108

129

503

901

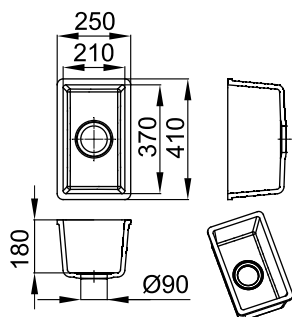


KUHINJSKI POMIVALNIKI. KUHINJSKI SUDOPERI. KUHINJSKE SUDOPERE.

SONIA-UN

370 mm / 210 mm / 180 mm / \varnothing 90 mm

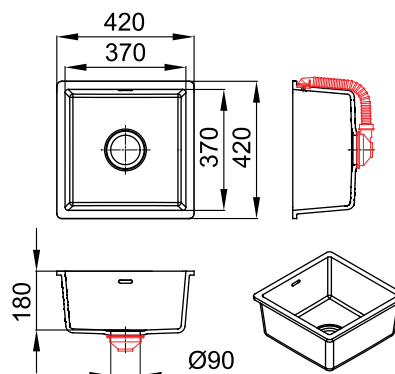
10



EMMA-UN

370 mm / 370 mm / 180 mm / \varnothing 90 mm

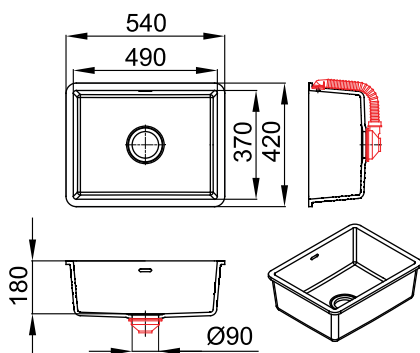
10



NADIA-UN

490 mm / 370 mm / 180 mm / \varnothing 90 mm

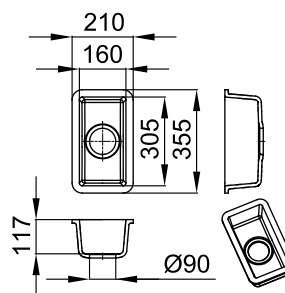
10



PIKA-UN

305 mm / 160 mm / 117 mm / \varnothing 90 mm

10

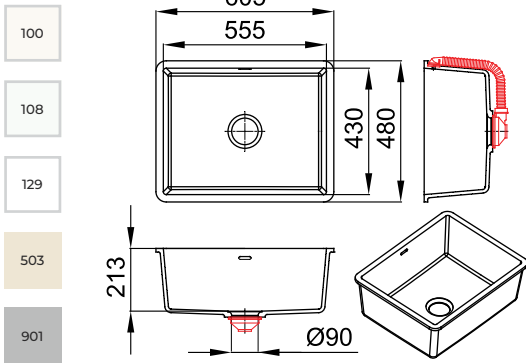


KUHINJSKI POMIVALNIKI. KUHINJSKI SUDOPERI. KUHINJSKE SUDOPERE.

KHLOE-UN

555 mm / 430 mm / 213 mm / ø 90 mm

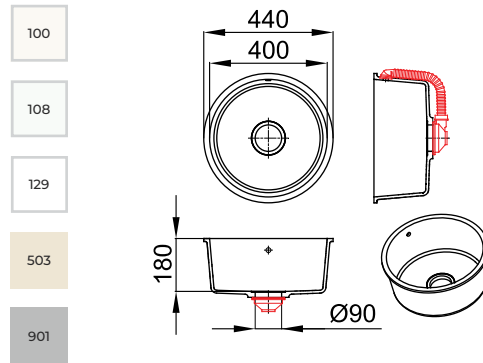
10



ALITA-UN

ø 400 mm / 180 mm / ø 90 mm

10

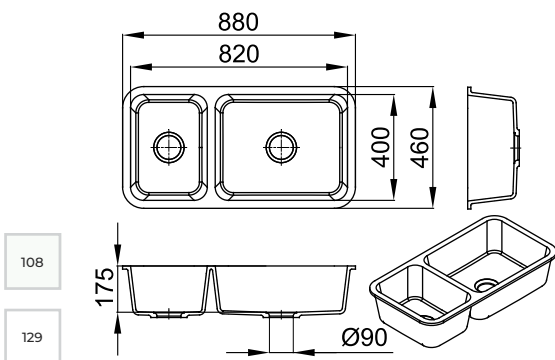


134

HELEN-UN

820 mm / 400 mm / 175 mm / ø 90 mm

11



KUHINJSKI POMIVALNIKI. KUHINJSKI SUDOPERI. KUHINJSKE SUDOPERE.

SKLEDA. ZDJELA. POSUDA.

SIFONI. SIFONI. SIFONI.

ALYA-UN	290 mm / 400 mm / 175 mm / ø 90 mm	10
FLORA-UN	400 mm / 400 mm / 175 mm / ø 90 mm	10
CORA-UN	500 mm / 400 mm / 175 mm / ø 90 mm	10
BETA-UN	700 mm / 400 mm / 175 mm / ø 90 mm	10
SONIA-UN	370 mm / 210 mm / 180 mm / ø 90 mm	10
EMMA-UN	370 mm / 370 mm / 180 mm / ø 90 mm	10
NADIA-UN	490 mm / 370 mm / 180 mm / ø 90 mm	10
PIKA-UN	305 mm / 160 mm / 117 mm / ø 90 mm	10
KHLOE-UN	555 mm / 430 mm / 213 mm / ø 90 mm	10
ALITA-UN	ø 400 mm / 180 mm / ø 90 mm	10
HELEN-UN	820 mm / 400 mm / 175 mm / ø 90 mm	11




10 SIFON-EN ZA KUH.
SKLEDE/fi 90



11 SIFON-DV ZA KUH.
SKLEDE/fi 90

KERROCK INOX. KERROCK INOX. KERROCK INOX.

ELLA 180-UN 

402 mm / 182 mm / 170 mm / \varnothing 90 mm

10



UNI LIGHT



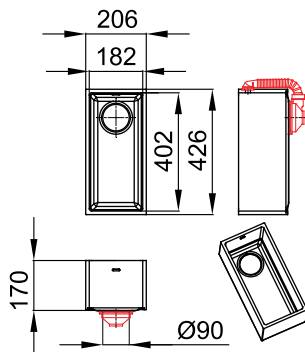
UNI DARK




GRANIT



TERRAZZO



ELLA 340-UN 

402 mm / 342 mm / 170 mm / \varnothing 90 mm

10



UNI LIGHT



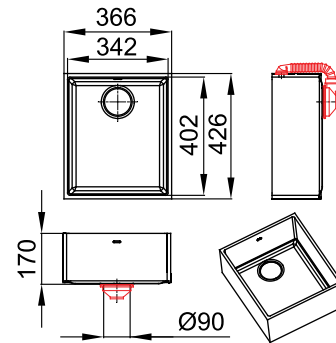
UNI DARK




GRANIT



TERRAZZO



ELLA 400-UN 

402 mm / 402 mm / 170 mm / \varnothing 90 mm

10



UNI LIGHT



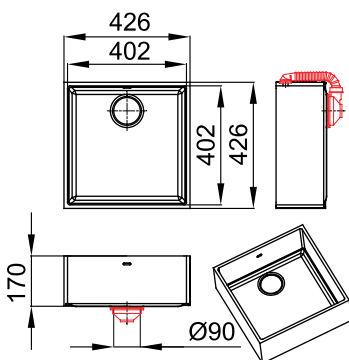
UNI DARK



GRANIT



TERRAZZO



ELLA 500-UN 

502 mm / 402 mm / 170 mm / \varnothing 90 mm

10



UNI LIGHT



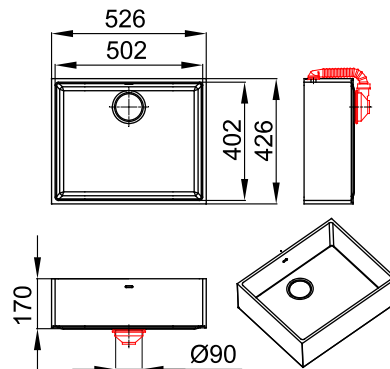
UNI DARK



GRANIT



TERRAZZO



KERROCK INOX. KERROCK INOX. KERROCK INOX.

SKLEDA. ZDJELA. POSUDA.

SIFONI. SIFONI. SIFONI.

ELLA 180-UN 402 mm / 182 mm / 170 mm / ø 90 mm

10

ELLA 340-UN 402 mm / 342 mm / 170 mm / ø 90 mm

10

ELLA 400-UN 402 mm / 402 mm / 170 mm / ø 90 mm

10

ELLA 500-UN 502 mm / 402 mm / 170 mm / ø 90 mm

10



10 SIFON-EN ZA KUH.
SKLEDE/ø 90

Umivalniki za laboratorije

Na podlagi sodelovanja z zdravstvenimi delavci smo ustvarili umivalnike, ki so v celoti ergonomsko prilagojeni specifični uporabi v medicini in laboratorijih.

Umivaonici za laboratorije

U suradnji sa zdravstvenim djelatnicima kreirali smo umivaonike koji su potpuno ergonomski prilagođeni specifičnoj uporabi u medicini i laboratorijima.

138

Lavaboji za laboratorije

Na osnovu saradnje sa zdravstvenim radnicima, kreirali smo umivaonike koji su u celosti ergonomski prilagođeni specifičnoj upotrebi u medicini i laboratorijama.

Dejanske dimenzije lahko odstopajo od navedenih (od načrta).

Stvarne dimenzije mogu odstupati od navedenih (od nacрта).

Stvarne dimenzije mogu da odstupaju od navedenih (od plana).

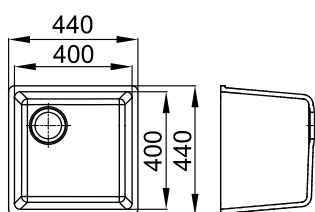


UN – Skleda vgrajena pod pultom / – Zdjela ugrađena pod pult /
Posuda ugrađena pod pult

UMIVALNIKI ZA LABORATORIJE. UMIVAONICI ZA LABORATORIJE. LAVABOI ZA LABORATORIJE.

AVA-UN 

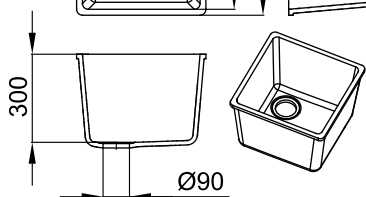
400 mm / 400 mm / 300 mm / ø 90 mm



129

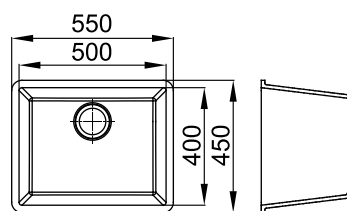
108

UNILIGHT



CARA-UN 

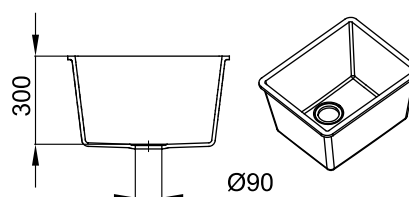
500 mm / 400 mm / 300 mm / ø 90 mm



129

108

UNILIGHT



SKLEDA. ZDJELA. POSUDA.

AVA 400 mm / 400 mm / 300 mm / ø 90 mm

CARA 500 mm / 400 mm / 300 mm / ø 90 mm

SIFONI. SIFONI. SIFONI.

10

10



10 SIFON-EN ZA KUH.
SKLEDE/fi 90





Kopalne kadi

Občutite toplino, ki jo ob stiku s kožo lahko ponudi le Kerrock. Zavijte se v varen objem dovršene ergonomije in sprostitve, ki jo omogoča premišljena igra vode.

Kupaonske kade

Osetite toplino koju samo Kerrock može pružiti u dodiru s vašom kožom. Prepustite se sigurnom zagrljaju savršene ergonomije i opuštanja koje omogućuje promišljena igra vode.

Kade za kupanje

Osetite toplinu koju u dodiru sa kožom može da ponudi samo Kerrock. Prepustite se bezbednom zagrljaju dovršene ergonomije i opuštanja koje omogućava promišljena igra vode.

Med skledami in ploščami iste barve lahko pride do odstopanja v odtenku. Dejanske dimenzije lahko odstopajo od navedenih (od načrta).

Moguće su razlike u nijansi između umivaonika i ploča iste boje. Stvarne dimenzije mogu odstupati od navedenih (od nacрта).

Između posuda i ploča iste boje može da dođe do odstupanja u nijansi. Stvarne dimenzije mogu da odstupaju od navedenih (od plana).



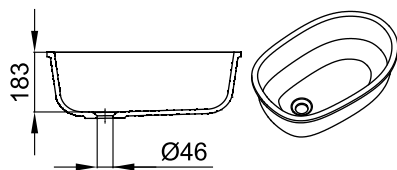
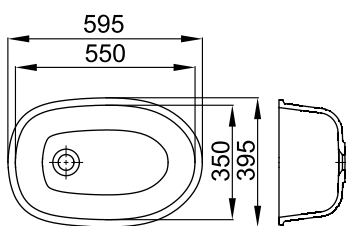
UN – Skleda vgrajena pod pultom / – Zdjela ugrađena pod pult /
Posuda ugrađena pod pult

OTROŠKE KOPALNE KADI. DJEČJE KUPAONSKE KADE. DEČIJE KADE ZA KUPANJE.

HEIDI-UN

550 mm / 350 mm / 183 mm / ø 46 mm

- ①
- ⑤
- ⑥
- ⑦
- ⑧
- ⑨

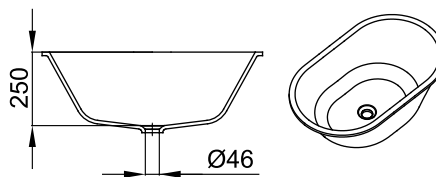
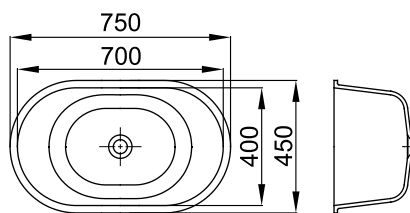


- 108
- 129

SOFIA-UN

700 mm / 400 mm / 250 mm / ø 46 mm

- ①
- ⑤
- ⑥
- ⑦
- ⑧
- ⑨



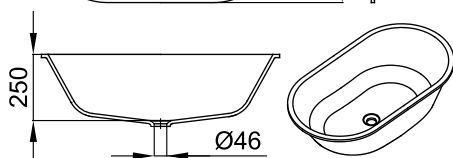
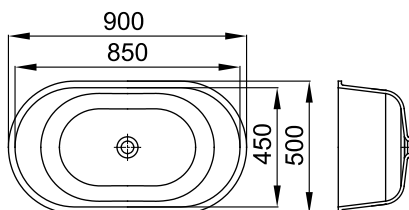
- 108
- 129

142

ADA-UN

850 mm / 450 mm / 250 mm / ø 46 mm

- ①
- ⑤
- ⑥
- ⑦
- ⑧
- ⑨

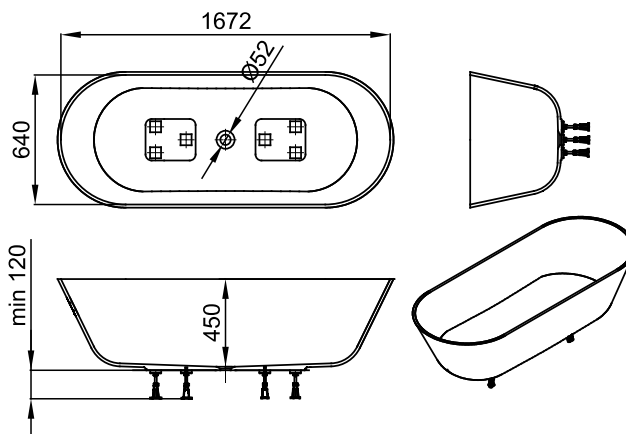


- 108
- 129

KOPALNE KADI. KUPAONSKE KADE. KADE ZA KUPANJE.

ATYS-UN

1672 mm / 640 mm / 450 mm / ø 52 mm



108

Priložene nogice in odlivno-prelivna garnitura click-clack. / Priložene nožice i klik-klak prelivna garnitura. / Priložene nogice i odlivno-prelivna garnitura click-clack.

143

SKLEDA. ZDJELA. POSUDA.

HEIDI-UN 550 mm / 350 mm / 183 mm / ø 46 mm

SOFIA-UN 700 mm / 400 mm / 250 mm / ø 46 mm

ADA-UN 850 mm / 450 mm / 250 mm / ø 46 mm

SIFONI. SIFONI. SIFONI.

1 5 6 7 8 9

1 5 6 7 8 9

1 5 6 7 8 9



1 SIFON-EN. ZA UMIV/fi 46



5 ODTOK/ZA UM. BREZ PR/CR/fi 46



6 ODTOK/ZA UM. BREZ PR/ KERR 108/fi 46



7 ODTOK KIARA ZA UM. BREZ PR/CR/fi 46



8 SIFON PVC SPACE SAVING/ fi 46



9 SIFON ZA UMIV. S PR. IN BREZ PR/CR/fi 46





Kopalniška oprema

Vstopite v prostor intime, ki vam ponuja najvišji standard varnosti, kakovosti in trajnosti. V svet detajlov, ki vas bodo vsakokrat popeljali do edinstvenega doživetja udobja in harmonije.

UPORABA: kopalne kadi/tuš kadi/masažni stebri iz Kerrock materiala

Kupaonska oprema

Uđite u intiman prostor koji vam nudi najviši standard sigurnosti, kvalitete i trajnosti. U svijet detalja koji će vas svaki put dovesti do jedinstvenog doživljaja udobnosti i harmonije.

UPORABA: kupaonske kade/tuš kade/masažni stupovi od kerrocka

Oprema za kupatiła

Zakoračite u prostor intime koji vam nudi najviši standard bezbednosti, kvaliteta i trajnosti. U svet detalja koji će vas svaki put dovesti do jedinstvenog doživljaja udobnosti i harmonije.

UPOTREBA: kade za kupanje/tuš kade/masažni stubovi od Kerrock materijala

Med skledami in ploščami iste barve lahko pride do odstopanja v nijansi. Dejanske dimenzije lahko odstopajo od navedenih (od načrta).

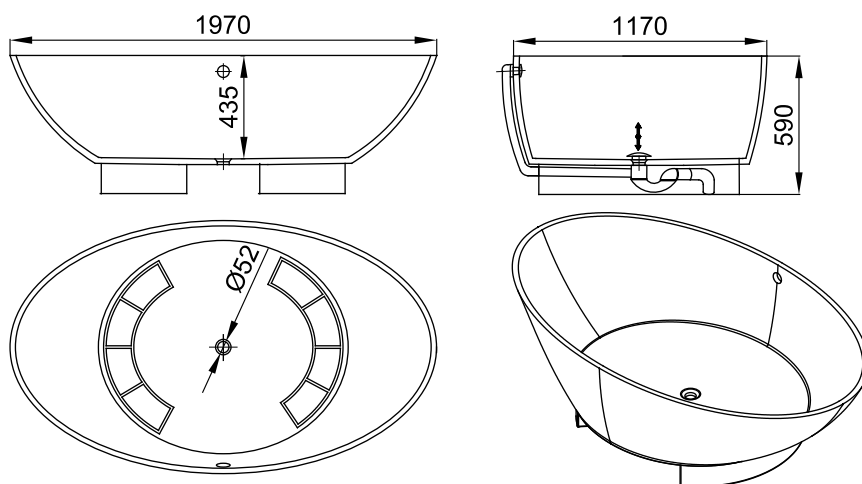
Moguće su razlike u nijansi između umivaonika i ploča iste boje. Stvarne dimenzije mogu odstupati od navedenih (od nacrta).

Između posuda i ploča iste boje može da dođe do odstupanja u nijansi. Stvarne dimenzije mogu da odstupaju od navedenih (od plana).

KOPALNE KADI. KUPAONSKE KADE. KADE ZA KUPANJE.

LOTOS-FS

1970 mm / 1170 mm / 590 mm / $\varnothing 52$ mm



108

Ovalna kopalna kad iz Kerrocka. Samostoječa, s kromiranim prelivom na zunanji strani kadi.

Ovalna kada od Kerrocka. Samostoječa, s kromiranim preljevom na vanjskoj strani kade.

Ovalna kada za kupanje od Kerrocka. Samostoječa, sa hromiranim prelivom na spoljne strane kade.

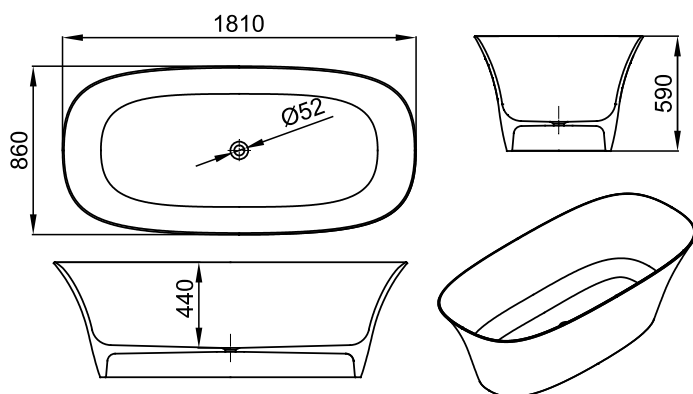
146



KOPALNE KADI. KUPAONSKE KADE. KADE ZA KUPANJE.

FREYA-FS

1810 mm / 860 mm / 590 mm / ø52 mm



108

Ovalna kopalna kad iz Kerrocka. Samostojeća, odlivna garnitura s sistemom UP&DOWN.

Ovalna kada od Kerrocka. Samostojeća odljevna garnitura sa sustavom UP&DOWN.

Ovalna kada za kupanje od Kerrocka. Samostojeća, odlivna garnitura sa UP&DOWN sistemom.

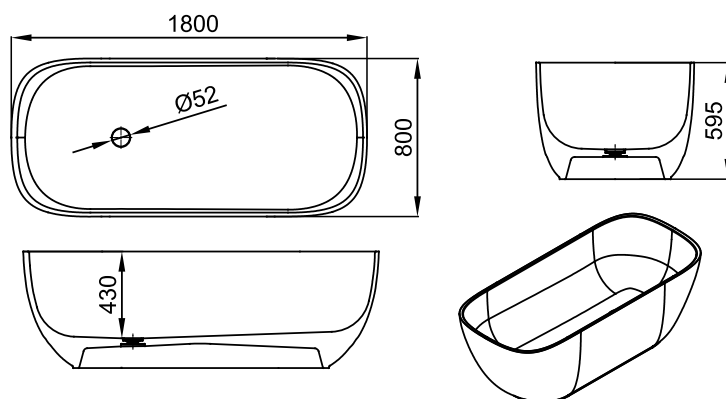


147

KOPALNE KADI. KUPAONSKE KADE. KADE ZA KUPANJE.

ROSE-FS

1800 mm / 800 mm / 595 mm / ø52 mm



108

Ovalna kopalna kad iz Kerrocka. Samostojeća, odlivna garnitura s sistemom UP&DOWN.

Ovalna kada od Kerrocka. Samostojeća odljevna garnitura sa sustavom UP&DOWN.

Ovalna kada za kupanje od Kerrocka. Samostojeća, odlivna garnitura sa UP&DOWN sistemom.

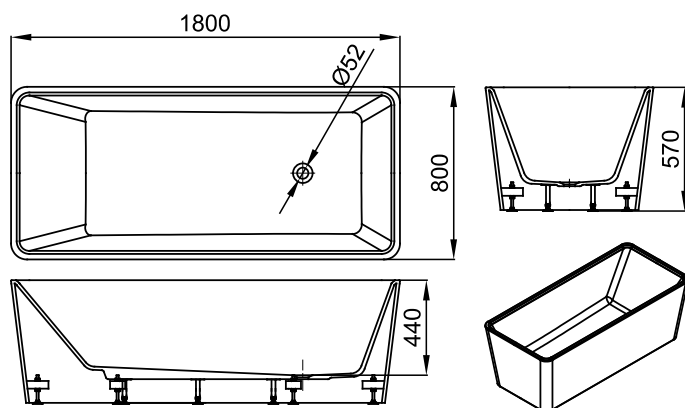
148



KOPALNE KADI. KUPAONSKE KADE. KADE ZA KUPANJE.

RUBY-FS

1800 mm / 800 mm / 570 mm / $\varnothing 52$ mm



108

Kopalna kad iz Kerrocka. Samostojeća, odlivna garnitura s sistemom UP&DOWN.

Kada od Kerrocka. Samostojeća odljevna garnitura sa sustavom UP&DOWN.

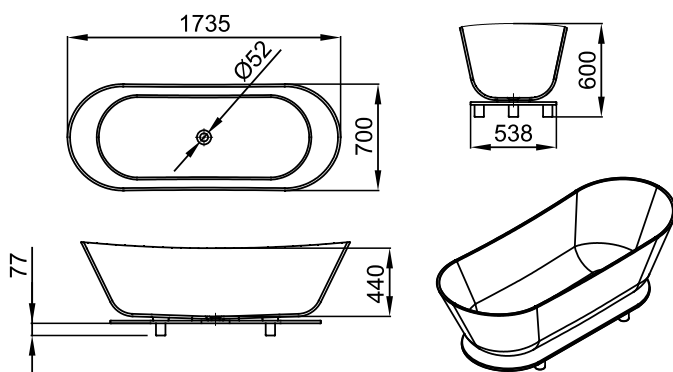
Kada za kupanje od Kerrocka. Samostojeća, odlivna garnitura sa UP&DOWN sistemom.



KOPALNE KADI. KUPAONSKE KADE. KADE ZA KUPANJE.

ASTRA DUO-FS

1735 mm / 700 mm / 600 mm / $\varnothing 52$ mm



108

Samostojeća kopalna kad iz Kerrocka. Odlivna garnitura s sistemom UP&DOWN. Nosilno podnožje iz Kerrocka, barva 909.

Samostojeća kada od Kerrocka. Odljevna garnitura sa sustavom UP&DOWN. Nosivo podnožje od Kerrocka u boji 909.

Samostojeća kada za kupanje od Kerrocka. Odlivna garnitura sa UP&DOWN sistemom. Noseće podnožje Kerrock, u boji 909.

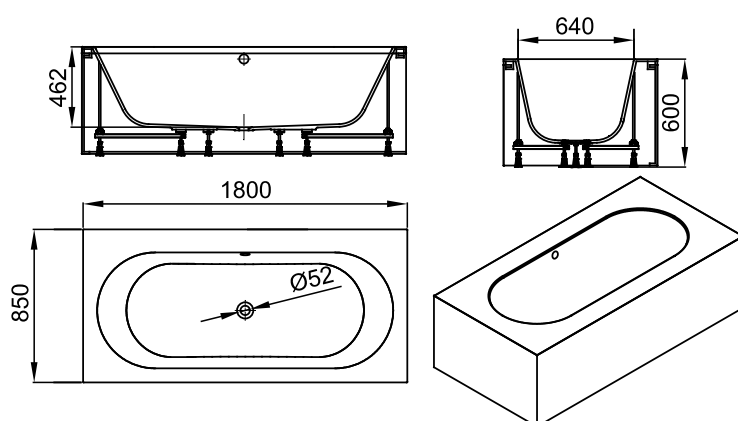
150



KOPALNE KADI. KUPAONSKE KADE. KADE ZA KUPANJE.

ASTRA / O

1800 mm / 850 mm / 600 mm / $\varnothing 52$ mm



108

Samostojeća kopalna kad z oblogo iz Kerrocka. Odlivno-prelivna garnitura s sistemom UP&DOWN.

Samostojeća kada s oblogom od Kerrocka. Odljevno-preljevna garnitura sa sustavom UP&DOWN.

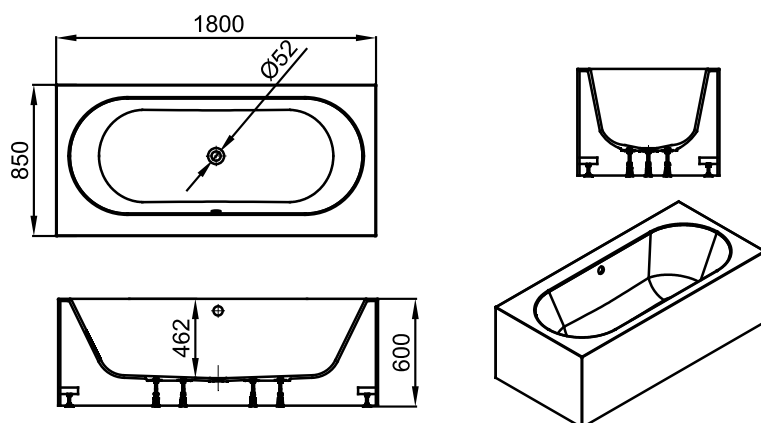
Samostojeća kada za kupanje sa oblogom od Kerrocka. Odlivno-prelivna garnitura sa sistemom UP&DOWN.



KOPALNE KADI. KUPAONSKE KADE. KADE ZA KUPANJE.

ASTRA-FS

1800 mm / 850 mm / 600 mm / $\varnothing 52$ mm



108

Samostojeća kopalna kad iz Kerrocka. Odlivno-prelivna garnitura s sistemom UP&DOWN.

Samostojeća kada od Kerrocka. Odljevno-preljevna garnitura sa sustavom UP&DOWN.

Samostojeća kada za kupanje od Kerrocka. Odlivno-prelivna garnitura sa sistemom UP&DOWN.

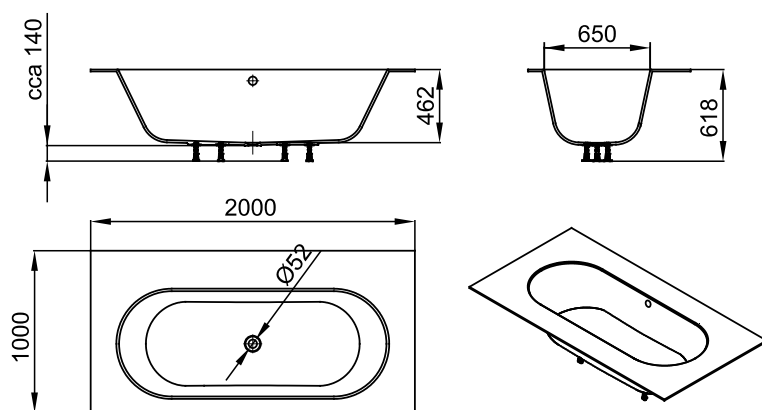
152



KOPALNE KADI. KUPAONSKE KADE. KADE ZA KUPANJE.

ASTRA ✂

2000 mm / 1000 mm / 618 mm / ø52 mm



108

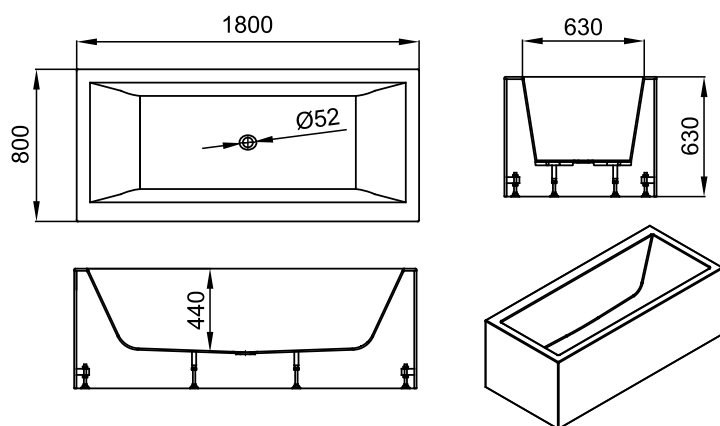
Kopalna kad iz Kerrocka. Odlivno-prelivna garnitura s sistemom UP&DOWN, priložene nogice za kad. Vgradnja na ploščice ali na raven ploščic. Možnost prirezovanja roba kadi. Kada od Kerrocka. Odljevno-preljevna garnitura sa sustavom UP&DOWN, nožice za kadu. Ugradnja na pločice ili u razini pločica. Mogućnost podrezivanja ruba kade. Kada za kupanje od Kerrocka. Odlivno-prelivna garnitura sa sistemom UP&DOWN, nogice kade. Ugradnja na pločice, odnosno u nivo pločica. Mogućnost sečenja ruba kade.



KOPALNE KADI. KUPAONSKE KADE. KADE ZA KUPANJE.

AMBER-FS

1800 mm / 800 mm / 630 mm / $\varnothing 52$ mm



108

Samostojeća kopalna kad iz Kerrocka. Odlivna garnitura s sistemom UP&DOWN.

Samostojeća kada od Kerrocka. Odljevna garnitura sa sustavom UP&DOWN.

Samostojeća kada za kupanje od Kerrocka. Odlivna garnitura sa UP&DOWN sistemom.

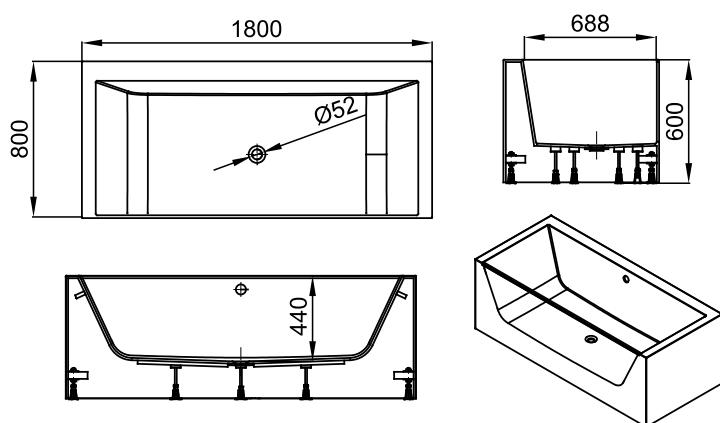
154



KOPALNE KADI. KUPAONSKE KADE. KADE ZA KUPANJE.

AMBER LIGHT-FS

1800 mm / 800 mm / 600 mm / Ø52 mm



108

Samostojeća kopalna kad iz Kerrocka s transparentno akrilno steno. Odlivno-prelivna garnitura s sistemom UP&DOWN.

Samostojeća kada od Kerrocka s prozirnom akrilnom stijenkom. Odljevno-preljevna garnitura sa sustavom UP&DOWN.

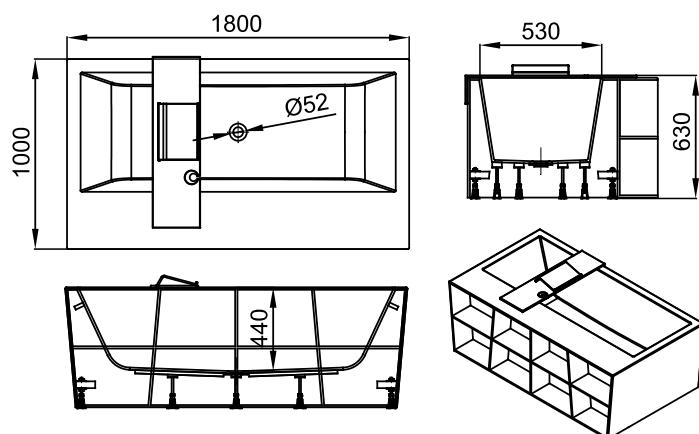
Samostojeća kada za kupanje od Kerrocka sa transparentnim akrilnim zidom. Odlivno-prelivna garnitura sa sistemom UP&DOWN.



KOPALNE KADI. KUPAONSKE KADE. KADE ZA KUPANJE.

AMBER LUX-FS

1800 mm / 1000 mm / 630 mm / Ø52 mm



108

Samostoječa kopalna kad iz Kerrocka s policami in odlagalno polico za na kad. Odlivna garnitura s sistemom UP&DOWN.

Samostoječa kada od Kerrocka s policami i policom za odlaganje koja se postavlja na kadu. Odljevna garnitura sa sustavom UP&DOWN.

Samostoječa kada za kupanje od Kerrocka sa policami i policom za odlaganje na kadu. Odlivna garnitura sa UP&DOWN sistemom.

156

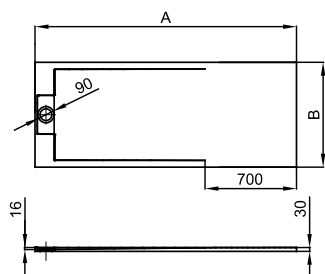


TUŠ KADI. TUŠ KADE. TUŠ KADE.

CORAL ✂

12

13



108

CORAL	A	B	VM
200 x 90 (80)	2000	900 (800)	30
140 x 90 (80)	1400	900 (800)	30

Tuš kad za vgradnjo ali postavitve na tla iz Kerrocka. Možnost prirezovanja.

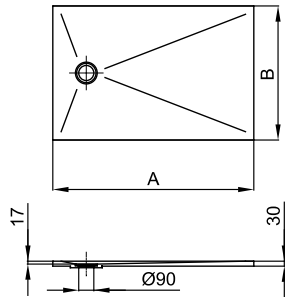
Tuš kada od Kerrocka za ugradnjo ili postavljanje na pod. Mogućnost podrezivanja.

Tuš kada od Kerrocka za ugradnjo ili postavljanje na tlo. Mogućnost sečenja.



TUŠ KADI. TUŠ KADE. TUŠ KADE.

ARON ✂



108

ARON	A	B	VM
160 x 90 (80)	1600	900 (800)	30
140 x 90 (80)	1400	900 (800)	30
120 x 90 (80)	1200	900 (800)	30
100 x 80	1000	800	30
90 x 90	900	900	30

158

Tuš kad za vgradnjo ali postavitev na tla iz Kerrocka s priloženim sifonom. Možnost prirezovanja do navedenih dimenzij.

Tuš kada od Kerrocka za ugradnjo ili postavljanje na pod, s priloženim sifonom. Mogućnost podrezivanja do navedenih dimenzija.

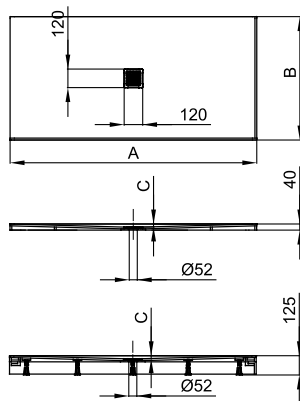
Tuš kada od Kerrocka za ugradnjo ili postavljanje na tlo, sa priloženim sifonom. Mogućnost sečenja do navedenih dimenzija.



TUŠ KADI. TUŠ KADE. TUŠ KADE.

TRENT

14



109

9252

TRENT	A	B	C	VM
160 x 90 (80)	1600	900 (800)	20	125
140 x 90 (80)	1400	900 (800)	20	125
120 x 90 (80)	1200	900 (800)	15	125
100 x 100	1000	1000	15	125
90 x 90	900	900	15	125

159

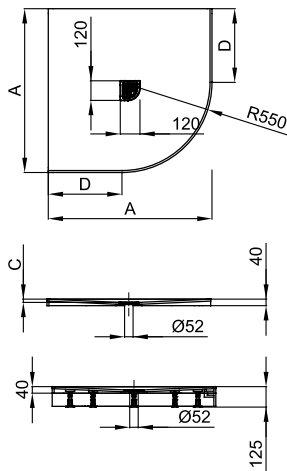
Tuš kad za vgradnjo/postavitev na tla/vgradnjo na ravni tal/z oblogo iz Kerrocka.
 Tuš kada za ugradnjo/postavljanje na pod/ugradnjo u razini poda/s oblogom, od Kerrocka.
 Tuš kada za ugradnjo/postavljanje na tlo/za ugradnjo u nivou tla/sa oblogom, od Kerrocka.



TUŠ KADI. TUŠ KADE. TUŠ KADE.

TRENT R

14



109

9252

TRENT R	A	C	D	VM
100 x 100	1000	15	450	40
90 x 90	900	15	350	40
100 x 100 / O	1000	15	450	125
90 x 90 / O	900	15	350	125

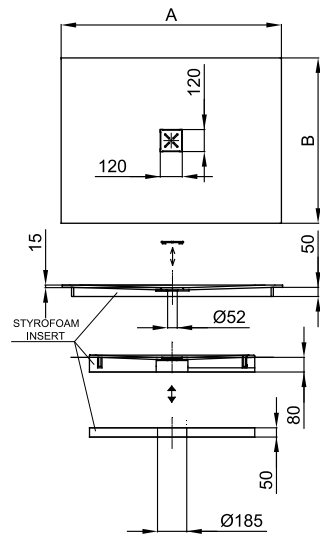
160

Tuš kad za postavitev na tla/z oblogo, polkrožna, iz Kerrocka. / Tuš kada za postavljanje na pod/s oblogom, polukružna, od Kerrocka. / Tuš kada za postavljanje na tlo/sa oblogom, polukružna, od Kerrocka.



TUŠ KADI. TUŠ KADE. TUŠ KADE.

FOSTER



108

FOSTER	A	B	VM
120 x 90 (80)	1200	900 (800)	130
100 x 100	1000	1000	130
90 x 90	900	900	130

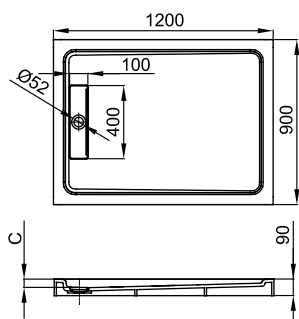
Tuš kad iz Kerrocka, s plitkim dnom, za vgradnjo z nivojem tal; Priloženo: visoko-pretočni sifon Ø 52, vodoodporna STOP folija, stiroporni vložek. /
 Tuš kada od kerrocka, s plitkim dnom, za ugradnjo u razini poda; Priloženo: visokoprotlačni sifon Ø 52, vodoodporna STOP folija, uložak od stiropora. /
 Tuš kada od Kerrocka, s plitkim dnom, za ugradnjo u nivou tla. Priloženo: visokoprotlačni sifon Ø 52, vodoodporna STOP folija, uložak od stiropora.



TUŠ KADI. TUŠ KADE. TUŠ KADE.

RUBY

14



108

RUBY	A	B	C	VM
120 x 90	1200	900	47	90

Tuš kad za postavitev na tla iz Kerrocka.

Tuš kada od Kerrocka za postavljanje na pod.

Tuš kada od Kerrocka za postavljanje na tlo.

162



TUŠ KADI. TUŠ KADE. TUŠ KADE.

SKLEDA. ZDJELA. POSUDA.

SIFONI. SIFONI. SIFONI.

CORAL



12 13

ARON



Priložen sifon – Ø 90 s Kerrock pokrovčkom, H = 60 mm. / Uključen sifon Ø 90 s poklopcem od Kerrocka H= 60 mm. / Priložen sifon Ø 90 sa Kerrock poklopcem H= 60 mm.

TRENT

14

TRENT R

14

FOSTER

Priložen visokopretočni sifon – Ø 52. / Priložen visokopretočni sifon Ø 52. / Priložen visokopretočni sifon Ø 52.

RUBY

14



12 SIFON ZA TUŠ KADI/BREZ
POKR. H=65 mm / fi 90



13 SIFON ZA TUŠ KADI/ BREZ
POKR. H=84 mm /fi 90



14 SIFON ZA TUŠ KADI/ BREZ
POKR. H=65 mm /fi 52

TUŠ STEBRI. TUŠ STUPOVI. TUŠ STUBOVI.

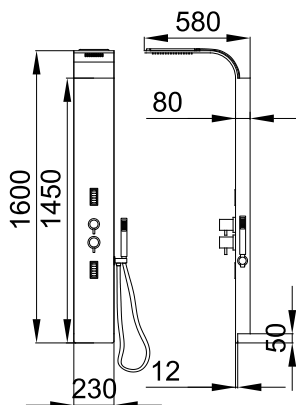
SPECTRA FLAT 1600 3F
1600 mm / 230 mm / 580 mm



SPECTRA 1500 4F
1500 mm / 230 mm / 517 mm



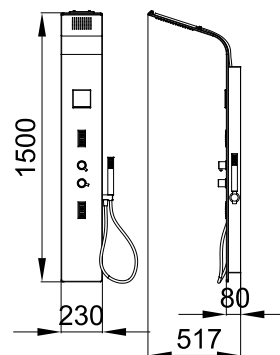
164



109

9252

Funkcije sistema: 3-funkcijska armatura – prha za glavu, masaža zgornjega dela telesa, masaža spodnjega dela telesa, ročna prha, vgradnja: stenska. / Funkcije sustava: armatura s 3 funkcije – tuš za glavu, masaža gornjeg dijela tijela, masaža donjeg dijela tijela, ručni tuš, ugradnja: zidna. / Funkcije sistema: 3 funkcijaska armatura – tuš za glavu, masaža gornjeg dela tela, masaža donjeg dela tela, ručni tuš, ugradnja: zidna.



109

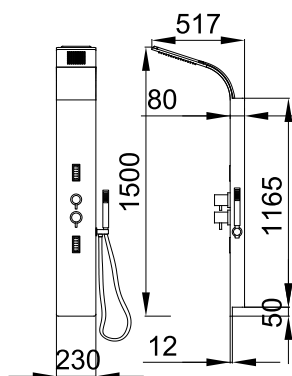
9252

Funkcije sistema: 4-funkcijska armatura – prha za glavu, masaža zgornjega dela telesa, masaža spodnjega dela telesa, ročna prha, kaskadni izliv, vgradnja: stenska. / Funkcije sustava: armatura s 4 funkcije – tuš za glavu, masaža gornjeg dijela tijela, masaža donjeg dijela tijela, ručni tuš, kaskadni izliv, ugradnja: zidna. / Funkcije sistema: 4 funkcijaska armatura – tuš za glavu, masaža gornjeg dela tela, masaža donjeg dela tela, ručni tuš, kaskadni izliv, ugradnja: zidna.

TUŠ STEBRI. TUŠ STUPOVI. TUŠ STUBOVI.

SPECTRA 1500 3F

1500 mm / 230 mm / 517 mm



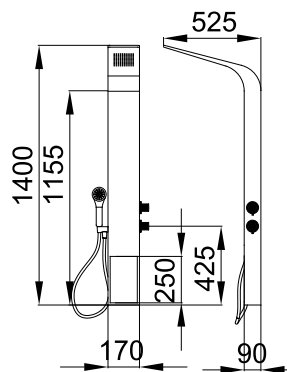
109

9252

Funkcije sistema: 3-funkcijska armatura – prha za glavu, masaža zgornjega dela telesa, masaža spodnjega dela telesa, ročna prha, vgradnja: stenska.
/ Funkcije sustava: armatura s 3 funkcije – tuš za glavu, masaža gornjeg dijela tijela, masaža donjeg dijela tijela, ručni tuš, ugradnja: zidna. / Funkcije sistema: 3 funkcijiska armatura – tuš za glavu, masaža gornjeg dela tela, masaža donjeg dela tela, ručni tuš, ugradnja: zidna.

SUMMIT

1400 mm / 170 mm / 525 mm



109

9252

Funkcije sistema: 2-funkcijska termostatska armatura – prha za glavu, ročna prha, vgradnja: stenska. /
Funkcije sustava: armatura s 2 funkcije – tuš za glavu, ručni tuš, ugradnja: zidna. /
Funkcije sistema: 2 funkcijiska termostatska armatura – tuš za glavu, ručni tuš, ugradnja: zidna.

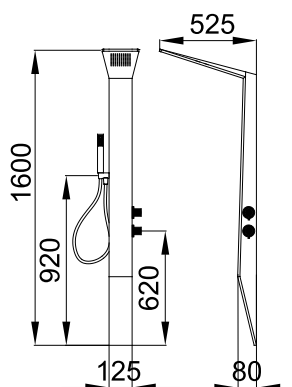
TUŠ STEBRI. TUŠ TUŠ STUPOVI. TUŠ STUBOVI.

NEXUS

1600 mm / 125 mm / 525 mm



166



109

9252

Funkcije sistema: 2-funkcijska termostatska armatura – prha za glavo, ročna prha, vgradnja: stenska. /

Funkcije sustava: termostatska armatura s 2 funkcije – tuš za glavu, ručni tuš, ugradnja: zidna. /

Funkcije sistema: 2-funkcijska termostatska armatura – tuš za glavu, ručni tuš, ugradnja: zidna.









Dekoratívne obloge

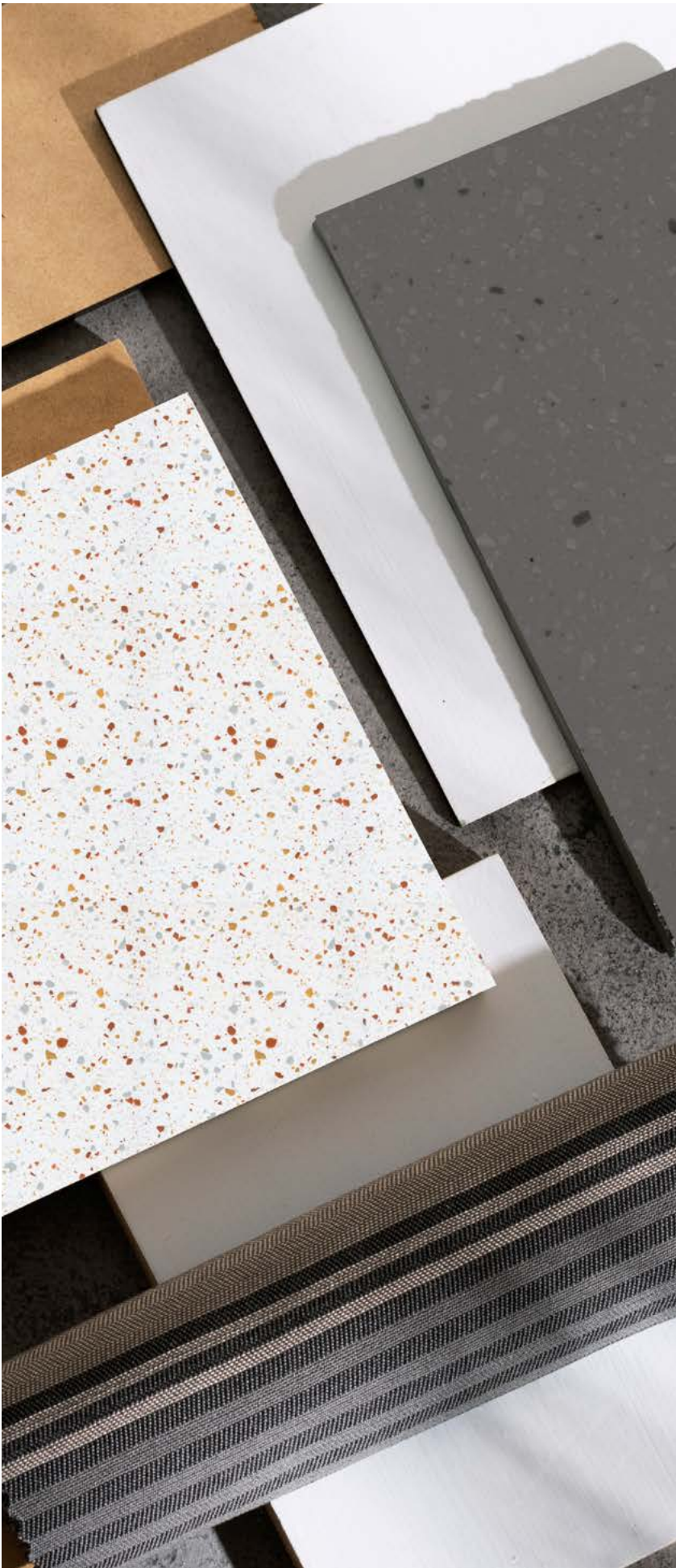
Ne glede na to, ali želite eleganten minimalizem ali drzno barvno paletu, dekoratívne obloge vam omogočajo ustvarjanje edinstvenega in sofisticiranega ambienta. Preoblikujte svoj prostor ter prispevajte k estetskemu užitku in udobju vašega doma.

Dekoratívne obloge

Bez obzira na to želite li elegantan minimalizam ili odvažnu paletu boja, dekoratívne obloge omogućuju vam stvaranje jedinstvenog i sofisticiranog ambijenta. Preobrazite svoj prostor i doprinesite estetskom užitku i udobnosti svojeg doma.

Dekoratívne obloge

Bez obzira na to da li želite elegantan minimalizam ili smelu paletu boja, dekoratívne obloge vam omogućavaju kreiranje jedinstvenog i sofisticiranog ambijenta. Preoblikujte svoj prostor i doprinesite estetskom užitku, kao i udobnosti vašeg doma.







QuickQube

Kopalnica, v celoti izdelana v tovarni iz predhodno izdelanih elementov, ki omogoča dve vrsti montaže: pripeljemo že sestavljeno ali pa modularno sestavimo na kraju samem.

Priročna in hitra rešitev za vašo kopalnico.

QuickQube

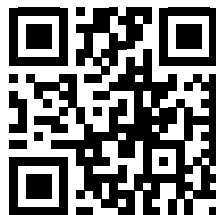
Gotovi elementi za kupaonico u potpunosti se izrađuju tvornički, što omogućuje dvije vrste montaže: dovozimo je već sastavljenu ili modularno sastavljamo na licu mjesta. Praktično i brzo rješenje za vašu kupaonico.

173

QuickQube

Kupatilo u celosti izrađeno u fabrici od prefabrikovanih elemenata, koje omogućava dve vrste montaže: dovozimo već sastavljeno ili modularno sastavljamo na licu mesta.

Praktično i brzo rešenje za vaše kupatilo.



www.quickqube.com





Kerrwall

Si želite novo in predvsem trendovsko kopalnico, ki od vas ne bo zahtevala večjih gradbenih posegov?

Preoblecite jo z inovativno KERRWALL tehnologijo, ki omogoča namestitve s celoformatnimi ploščami in v primeru prenove tudi brez predhodnega odstranjanja ploščic. Sijajne možnosti v različnih barvah, po meri naročnika ali standardne dimenzije.

Estetska in priročna izbira za vsako kopalnico.

Kerrwall

Želite novu i prije svega modernu kupaonice koja neće zahtijevati veće građevinske zahvate?

Preodjenite je uz inovativnu tehnologiju KERRWALL, koja omogućuje izvedbu s pločama punog formata, a u slučaju renoviranja i bez prethodnog skidanja pločica. Sjajne opcije u različitim bojama, prilagođene ili standardne dimenzije.

Estetski i praktičan izbor za svaku kupaonice.

Kerrwall

Da li želite novo kupatilo koje je pre svega u trendu i koje od vas neće iziskivati veće građevinske zahvate?

Presvućite ga inovativnom KERRWALL tehnologijom, koja omogućava primenu sa pločama u punom formatu i u slučaju renoviranja takođe bez prethodnog uklanjanja pločica. Sjajne mogućnosti u različitim bojama, po meri klijenta ili standardnih dimenzija.

Estetski i praktičan izbor za svako kupatilo.







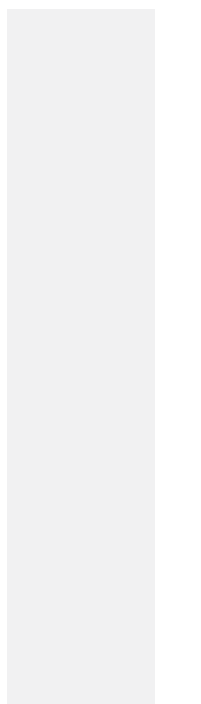
Projekt: Private Bathroom Sascha und Lilli Grewe

Dizajner: Artcanbreakyourheart – Sascha Grewe

Fotografija: Benni Janzen



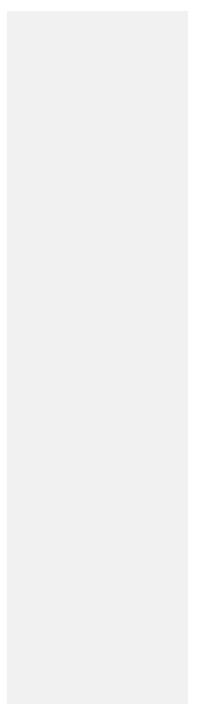
STANDARDNE DIMENZIJE PLOŠČ. STANDARDNE DIMENZIJE PLOČA. STANDARDNE DIMENZIJE PLOČA.



3600 mm

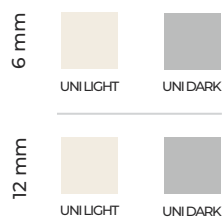
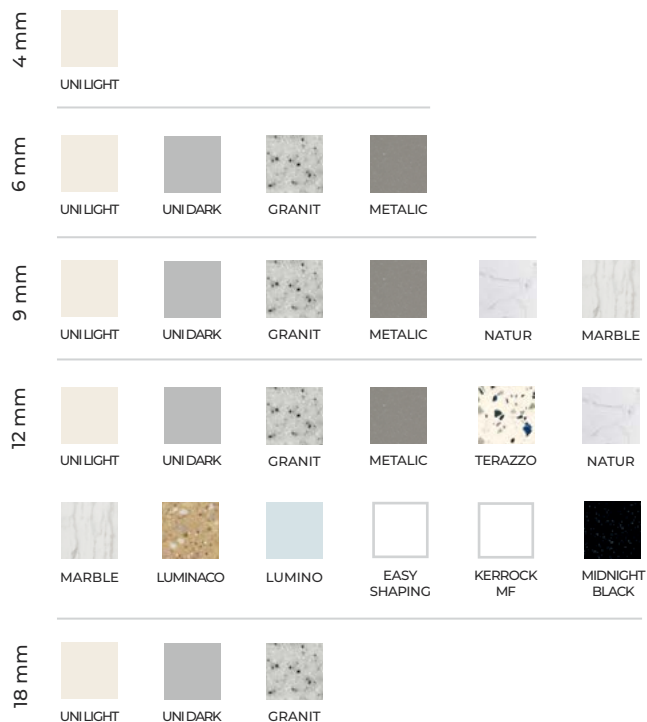
760 mm

180



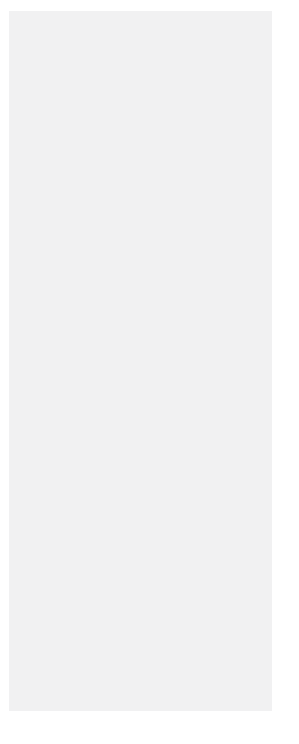
3600 mm

930 mm



Plošče različnih dimenzij niso iste sarže, zato je med njimi mogoče odstopanje v odtenku. Plošče različnih dimenzija niso iste šarže, zato je među njima mogoče odstopanje u nijansi. Plošče različnih dimenzija niso iz iste serije, zato je među njima mogoče odstopanje u nijansi.

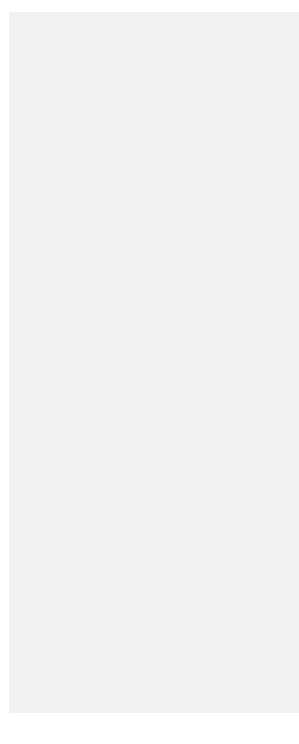
STANDARDNE DIMENZIJE PLOŠČ. STANDARDNE DIMENZIJE PLOČA. STANDARDNE DIMENZIJE PLOČA.



3600 mm

1350 mm

4 mm						
	UNI LIGHT					
<hr/>						
6 mm						
	UNI LIGHT	UNI DARK	GRANIT	METALIC		
<hr/>						
9 mm						
	UNI LIGHT	UNI DARK	GRANIT	METALIC	NATUR	
<hr/>						
12 mm						
	UNI LIGHT	UNI DARK	GRANIT	METALIC	TERAZZO	NATUR
<hr/>						
	LUMINACO	LUMINO	EASY SHAPING			



3600 mm

1520 mm

12 mm	
	108



Projekt: Stanovanjska hiša Mesec
Škofja Loka, Slovenija
Arhitekt: Jure Miklavc
Izdelava: Janez Benedičič

TEHNIČNI PODATKI. TEHNIČKI PODATCI. TEHNIČKI PODACI.

LASTNOST. SVOJSTVO. SVOJSTVO.	VREDNOST. VRIJEDNOST. VREDNOST.	METODA. METODA. METOD.
PROSTORNINSKA MASA VOLUMENSKA MASA ZAPREMINSKA MASA	1680-1750 kg/m ³	SIST EN ISO 1183-1 metoda A SIST EN ISO 1183-1 metoda A SIST EN ISO 1183-1 metod A
UPOGIBNI MODUL MODUL SAVIJANJA MODUL SAVIJANJA	8600-9200 Mpa	SIST EN ISO 178
UPOGIBNA TRDNOST ČVRSTOĆA NA SAVIJANJE ČVRSTOĆA SAVIJANJA	49-80 Mpa	SIST EN ISO 178
NATEZNA TRDNOST VLAČNA ČVRSTOĆA ZATEZNA ČVRSTOĆA	36-50 Mpa	SIST EN ISO 527-2
RAZTEZEK PRI PRETRGU PREKIDNO ISTEZANJE RASTEZANJE PRI NAPRSNUČU	0,50-0,90 %	SIST EN ISO 527-2
ŽILAVOST ŽILAVOST ELASTIČNOST	3,0-6,0 kJ/m ²	SIST EN ISO 179-1
TRDOTA (po Barcolu) ČVRSTOĆA (prema Barcolu) ČVRSTOĆA (po Barkolu)	58-64	SIST EN 59
LINEARNI RAZTEZNOSTNI KOEFICIENT KOEFICIJENT LINEARNOG ISTEZANJA LINEARNI KOEFICIJENT RASTEZANJA	3,3-4,2 x 10 ⁻⁵ K ⁻¹	α (-20 °C - +50 °C)
NAVZEMANJE VODE (po 24 urah) APSORPCIJA VODE (nakon 24 sata) UPIJANJE VODE (posle 24 časa)	0,03-0,05 %	SIST EN ISO 62 metoda 1 SIST EN ISO 62 metoda 1 SIST EN ISO 62 metod 1
ODPORNOST PROTI UČINKOVANJU VODNE PARE (1 uro) OTPORNOST NA VODENU PARU (1 sat) OTPORNOST NA EFEKTE VODENE PARE (1 čas)	ocena 5 – ni vidnih sprememb stupanj 5 – nema vidljivih promjena ocena 5 – nema vidljivih promena	SIST EN 438-2
ODPORNOST PROTI UČINKOVANJU VROČE POSODE OTPORNOST NA VRUĆE POSUDE OTPORNOST NA EFEKTE TOPLE POSUDE	ocena 5 – ni vidnih sprememb stupanj 5 – nema vidljivih promjena ocena 5 – nema vidljivih promena	SIST EN 438-2
ODPORNOST PROTI UČINKOVANJU GOREĆE CIGARETE OTPORNOST NA GOREĆE CIGARETE OTPORNOST NA EFEKTE GOREĆE CIGARETE	ocena 4 – neznatna sprememba sijaja, vidna le pod določenim kotom stupanj 4 – mala promjena u sjaju, vidljiva samo pod određenim kutom ocena 4 – neznatna promena sjaja koja se vidi samo pod određenim uglom	SIST EN 438-2
OBSTOJNOST NA ATMOSFERILIJE POSTOJANOST NA ATMOSFERILIJE OTPORNOST NA ATMOSFERSKE PRILIKE	ni sprememb nema promjena nema promena	izpostavljeno vanjski 2 leti vanjsko izlaganje 2 godine izloženo spolja 2 godine
KLASIFIKACIJA ODZIVA MATERIJALA NA OGENJ KLASIFIKACIJA REAKCIJE MATERIJALA NA VATRU KLASIFIKACIJA REAKCIJE MATERIJALA NA PLAMEN	B- s1, d0	SIST EN 13501-1
POVRŠINSKA UPORNOST POVRŠINSKA OTPORNOST POVRŠINSKA OTPORNOST	2,0 x 10 ¹¹ – 2,0 x 10 ¹² Ω	DIN VDE 0303-3 IEC 93
SPECIFIČNA SKOZNA UPORNOST SPECIFIČNA OTPORNOST KROZ MATERIJAL SPECIFIČNA PRODIRUĆA OTPORNOST	7,9 x 10 ¹³ – 1,2 x 10 ¹⁴ Ω cm	DIN VDE 0303-3 IEC 93
ODPORNOST PROTI PLAZILNIM TOKOVOM OTPORNOST NA STRUJE ODVODA OTPORNOST NA PUZNU STRUJU	CTI 600 M	DIN VDE 0303-1 IEC 112
RELATIVNA DIELEKTRIČNA KONSTANTA (Er) RELATIVNA DIELEKTRIČNA KONSTANTA (Er) RELATIVNA DIELEKTRIČNA KONSTANTA (Er)	4,5	DIN VDE 0303-4 IEC 250
FAKTOR DIELEKTRIČNIH IZGUB tg pri MHz FAKTOR DIELEKTRIČNIH GUBITAKA tg pri MHz FAKTOR DIELEKTRIČNIH GUBITAKA tg pri MHz	2,8 x 10 ⁻³	DIN VDE 0303-4 IEC 250
STIK Z ŽIVILI DODIR S HRANOM KONTAKT SA HRANOM	ustreza / odgovara / odgovara	Uredba Komisije (ES) št. 10/2011 (s spremembami do leta 2018) in Uredba Evropskega parlamenta in Sveta (ES) št. 1935/2004. Uredba Komisije (EZ) br. 10/2011 (s izmjenama i dopunama do 2018.) i Uredba Evropskog parlamenta i Vijeća (EZ) br. 1935/2004. Uredba Komisije (EU) br. 10/2011 (sa izmjenama do 2018. godine) i Uredba Evropskog parlamenta i Saveta (EU) br. 1935/2004.

Projekt: Magyar Pénzmúzeum és látogatóközpont

Madžarska

Arhitekt: Narmer Építészeti Stúdió

Fotografija: Alexandra Szűcs

Photography

Izvedba: Nezozen KFT

CERTIFIKATI. CERTIFIKATI. CERTIFIKATI.

Odziv na ogenj / Reaktivnost na požar / Reakcija na plamen



Oprema vozil / Oprema vozila / Oprema vozila



Emisije HOS / HOS emisije / Emisije IOJ



MED - Oprema ladij / MED - Oprema za plovila /
MED - Brodska oprema



EN 45545-2

ISO 9001, ISO 14001



Antibakterijska učinkovitost / Antibakterijska
učinkovitost / Antibakterijska efikasnost



Stik z živili - Nacionalni laboratorij za zdravje, okolje
in hrano / Kontakt s namirnicama - Nacionalni
laboratorij za zdravlje, okoliš i hrano / Dodir sa
hranom - Nacionalna laboratorija za zdravlje,
životnu sredinu i hrano



Fasade in stenske obloge - Zavod za gradbeništvo
Slovenije / Fasade i zidne obloge - Zavod za
graditeljstvo Slovenije / Fasade i zidne obloge - Zavod
za građevinarstvo Slovenije



Okoljska deklaracija proizvoda - EPD /
Ekološka deklaracija proizvoda - EPD /
Ekološka deklaracija proizvoda - EPD



ISO 19712



LEED



Izjava REACH / Deklaracija REACH / REACH deklaracija



ID. 465883 2024/1

kolpa
Est. 1978

KOLPA, d.o.o. Metlika
Rosalnice 5,
SI 8330 Slovenija
Email: info@kolpa.si
Tel.: + 386 7 36 92 100

kerrock
by KOLPA



kerrock.si
kerrock.hr
rs.kerrock.si



