

kerrock[®]

by KOLPA



SLO | HR | SRB

Neskončna moč domišljije.

Beskrajna snaga mašte.

NESKONČNA MOČ DOMIŠLJIJE.

Beskrajna snaga mašte.
Beskrajna snaga mašte.

kerrock[®]
by KOLPA





THE PORT HOUSE

KOLPA

Podjetje Kolpa, d.o.o. Metlika je eden vodilnih proizvajalcev kopalniške opreme v srednji in jugovzhodni Evropi. Od ustanovitve leta 1978 si je zgradilo trden ugled, ki temelji na znanju in izkušnjah, ter s tem ustvarilo zaupanje vase in v svoje proizvode.

Inovativnost, drznost, sodobnost in vrhunska kakovost so naši aduti, ki gradijo mednarodni ugled podjetja KOLPA, d.o.o. Metlika, in dajejo pečat našim lastnim blagovnim znamkam – programu vrhunske kopalniške opreme Kolpasan in programu inovativnega kompozitnega materiala Kerrock, ki zadovoljita tudi najbolj zahtevne želje. Vse prednosti programov združujemo tudi v programu Kolpa solutions, kjer se uveljavljamo kot strateški izvajalec inženiringa.

KOLPA

Poduzeće Kolpa, d.o.o. Metlika jedan je od vodećih proizvođača kupaoničke opreme u srednjoj i jugoistočnoj Europi. Od osnivanja 1978. godine izgradilo je čvrst ugled koji se temelji na znanju i iskustvu i time stvorilo povjerenje u sebe i svoje proizvode.

Inovativnost, odvažnost, modernost i vrhunska kvaliteta naši su aduti koji izgrađuju međunarodni ugled poduzeća KOLPA, d.o.o. Metlika, i daju pečat našim vlastitim robnim markama – programu vrhunske kupaonske opreme Kolpa san i programu inovativnog kompozitnog materijala Kerrock, koji zadovoljavaju i najzahtjevnije želje. Sve prednosti programa spajamo i u programu Kolpa solutions, gdje se ostvarujemo kao strateški izvođač inženjeringa.

KOLPA

Preduzeće Kolpa, d.o.o. Metlika jedan je od vodećih proizvođača opreme za kupatila u srednjoj i jugoistočnoj Evropi. Od osnivanja 1978. godine stvorilo je stabilan ugled koji se zasniva na znanju i iskustvima, i tome stvorilo poverenje u sebe i u svoje proizvode.

Inovativnost, hrabrost, savremenost i vrhunski kvalitet su naši aduti koji grade međunarodni ugled preduzeća KOLPA, d.o.o. Metlika, i daju pečat našim sopstvenim robnim markama – programu vrhunske opreme za kupatila Kolpa san i programu inovativnog kompozitnog materijala Kerrock koji zadovoljavaju i najzahtevnije želje. Sve prednosti programa objedinjujemo i u programu Kolpa solutions, gde se pozicioniramo kao strateški izvođač inženjeringa.



Ne gremo s tokom, temveč utiramo nove struge uspeha.

Ne idemo sa strujom, nego utiremo nove staze uspjeha.

Ne idemo niz maticu, već stvaramo nova korita uspeha.





TRADICIJA
TRADICIJA
TRADICIJA



KVALITETA
KVALITETA
KVALITETA



DIZAJN
DIZAJN
DIZAJN

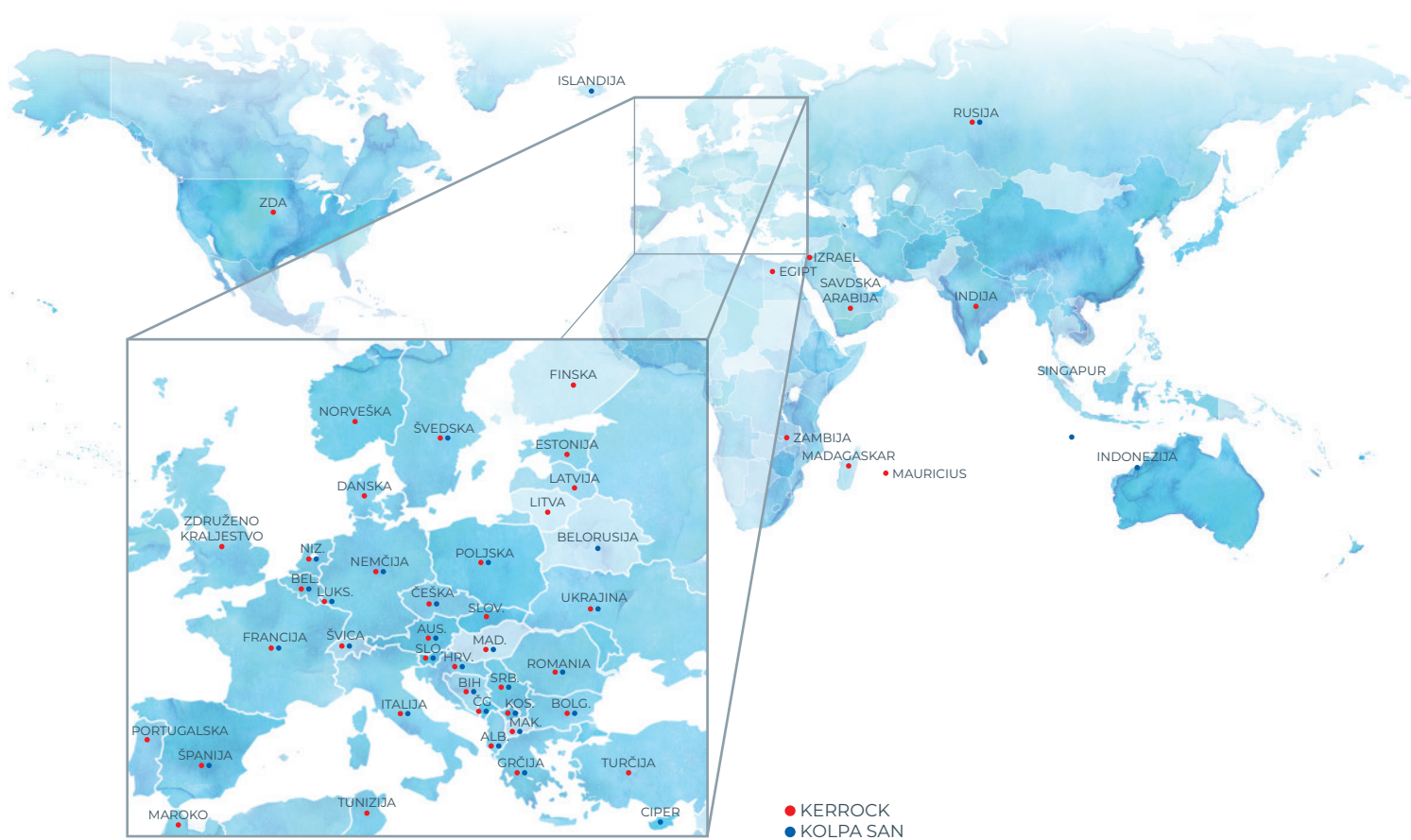


PROIZVODNJA
PROIZVODNJA
PROIZVODNJA



PRISOTNI NA 44 TRGIH
PRISUTNI NA 44 TRŽIŠTA
PRISUTNI NA 44 TRŽIŠTA

PRISOTNOST NA TRGU / PRISUTNOST NA TRŽIŠTU / PRISUSTVO NA TRŽIŠTU



KERROCK SE PREDSTAVI. Z IZKUŠNjami.

PRIJETNOST DOTIKA

Videz kamna, ki je ob dotiku prijeten in topel. Struktura površine, ki privlači in vabi. Dotaknite se ga in občutite, kako prijeten je.

MEHANSKA ODPORNOST, ODPORNOST NA KEMIKALIJE

Površina, ki omejuje mehanske poškodbe in dolgo ohranja videz novega. Madeži različnih živil se enostavno odstranijo. Zob časa je pri Kerrock-u neviden.

KLIMATSKA, TOPLOTNA ODPORNOST

Kot masiven in izredno homogen material izraža trdnost, žilavost in preprečuje pikanje. Odporen je na vroče elemente in samougasljiv. Je neobčutljiv na zunanje in notranje klimatske razmere. Njegova neporoznost zagotavlja absolutno odpornost na vodo in vlago.

ANTIBAKTERIJSKI IN ZDRAVJU PRIJAZEN

Poleg klasičnega Kerrock materiala vam ponujamo tudi inovativen material Kerrock plus, ki ima v celotni strukturi vgrajeno antibakterijsko sredstvo. Ob dotiku tako nenehno uničuje bakterije in preprečuje njihov nadaljnji razvoj.



*Na stavbi ali v njej –
Kerrock navduši!*

*Na građevini ili u njoj –
Kerrock impresionira!*

*Na građevini ili unutar nje –
Kerrock impresionira!*

KERROCK SE PREDSTAVLJA. SA ISKUSTVIMA.

UGODAN NA DODIR

Izgledom poput kamena, koji je ugodan i topao na dodir. Struktura površine, koja privlači i poziva. Dodirnite ga i osjetite kako je ugodan.

MEHANIČKA OTPORNOST, OTPORNOST NA KEMIKALIJE

Površina koja sprječava mehanička oštećenja i dugo čuva svježi izgled. Mrlje od hrane se jednostavno odstranjuju. Zub vremena je pri Kerrock-u nevidljiv.

KLIMATSKA, TOPLINSKA OTPORNOST

Masivan i izvanredno homogen, materijal je tvrd, žilav i sprječava pucanje. Otporan je na vruće elemente i samougasiv. Neosjetljiv je na vanjske i unutrašnje klimatske uvjete. Njegova neporoznost garantira apsolutnu otpornost na vodu i vlagu.

ANTIBAKTERIJSKI I NE UGROŽAVA ZDRAVLJE

Uz klasični Kerrock materijal nudimo vam i inovativni materijal Kerrock plus, koji u svojoj strukturi ima integrirano antibakterijsko sredstvo. Nprestanto uništava bakterije i sprječava njihov daljnji razvoj.



KERROCK SE PREDSTAVLJA. ISKUSTVIMA.

PRIJATAN NA DODIR

Izgleda poput kamena, koji je prijatan i topao na dodir. Struktura površine koja privlači i poziva. Dodirnite ga i osjetite kako je prijatan.

MEHANIČKA OTPORNOST, OTPORNOST NA HEMIKALIJE

Površina koja sprečava mehanička oštećenja i dugo čuva sveži izgled. Mrlje od hrane se jednostavno odstranjuju. Zub vremena je na Kerrock-u nevidljiv.

KLIMATSKA, TOPLIOTNA OTPORNOST

Masivan i izvanredno homogen, materijal je tvrd, žilav i sprečava pucanje. Otporan je na vruće elemente i samougasiv. Neosjetljiv je na spoljne i unutrašnje klimatske uslove. Njegova neporoznost garantuje apsolutnu otpornost na vodu i vlagu.

ANTIBAKTERIJSKI I NE UGROŽAVA ZDRAVLJE

Uz klasični Kerrock materijal nudimo vam i inovativni materijal Kerrock plus, koji u svojoj strukturi ima integrirano antibakterijsko sredstvo. Bakterije se momentalno uništavaju čim dotaknu njegovu površinu i njihov dalji razvoj se sprečava.



LASTNOSTI KERROCKA: KARAKTERISTIKE KERROCK-A: KARAKTERISTIKE KERROCK-A:



- >> neporozen / neporozan / neporozan
- >> mehansko odporen / mehanički odporen / mehanički odporen
- >> kemično odporen / odporen na kemikalije / odporen na hemikalije
- >> toplotno odporen / toplinski odporen / odporen na toploto
- >> prijeten na dotik / ugodan na dodir / prijatan na dodir

POSLOVNE PREDNOSTI POSLOVNE PREDNOSTI POSLOVNE PREDNOSTI



Kerrock poslovna fleksibilnost
Kerrock poslovna fleksibilnost
Kerrock poslovna fleksibilnost



Kerrock svetovanje
Kerrock savjeti
Kerrock saveti



Kerrock tehnična podpora
Kerrock tehnička podrška
Kerrock tehnička podrška



Kerrock usposabljanje
Kerrock osposobljavanje
Kerrock osposobljavanje



Kerrock, izdelan v Evropi
Kerrock, proizvedeno u Evropi
Kerrock, proizvedeno u Evropi

KERROCK PROIZVODNJA – NOVA DIMENZIJA FLEKSIBILNOSTI KERROCK PROIZVODNJA – NOVA DIMENZIJA FLEKSIBILNOSTI KERROCK PROIZVODNJA – NOVA DIMENZIJA FLEKSIBILNOSTI

Skozi proizvodni proces se vam lahko prilagodimo na naslednje načine: / Kroz proces proizvodnje možemo vam se prilagoditi na sljedeće načine: / Proizvodni proces možemo da prilagodimo vašim potrebama:

- >> širine Kerrock plošč: 500 – 1350 mm / širine Kerrock ploča: 500 – 1350 mm / širine Kerrock ploča: 500 – 1350 mm
- >> debeline Kerrock plošč: 3 – 27 mm / debljine Kerrock ploča: 3 – 27 mm / debljine Kerrock ploča: 3 – 27 mm
- >> barvo po RAL lestvici ali morebitne druge barve razvijemo v zelo kratkem času (v dveh tednih) / boju po RAL ljestvici ili druge boje razvijamo u jako kratkom vremenskom razdoblju (dva tjedna) / boju iz palete RAL ili druge boje razvijamo u jako kratkom vremenskom periodu (dve nedelje)
- >> barvo razvijemo tudi za manjšo količino plošč / boju razvijamo i za manju količinu ploča / boju razvijamo i za manju količinu ploča
- >> proizvodnja antibakterijskega Kerrock-a / proizvodnja antibakterijskog Kerrock-a / proizvodnja antibakterijskog Kerrock-a
- >> proizvodnja na UV žarke odpornega Kerrock-a za zunanje površine / proizvodnja na UV zrake otpornog Kerrock-a za vanjske površine / proizvodnja Kerrock-a otpornog na UV zrake, za spoljne površine

ZASNOVANIH **92** STANDARDNIH KERROCK BARV



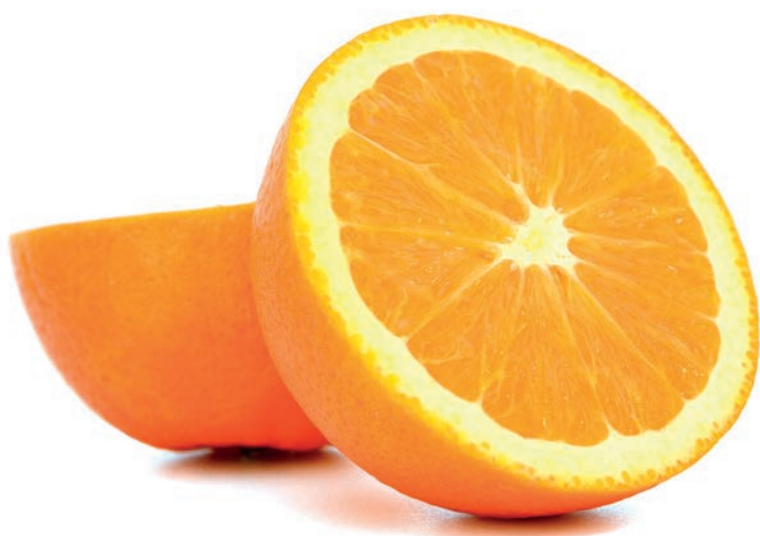
DIZAJNIRANE **92** STANDARDNE KERROCK BOJE
92 DIZAJNIRANE STANDARDNE KERROCK BOJE

KERROCK SREČAMO ŠE V:
S KERROCK-OM SE SUSREĆEMO JOŠ U:
KERROCK SE KORISTI I ZA OPREMANJE SLEDEĆIH
PROSTORA:

- >> kuhinjah / kuhinjama / kuhinja
- >> kopalnicah / kupaonicama / kupatila
- >> hotelih, restavracijah / hotelima, restoranima / hotela, restorana
- >> laboratorijih in bolnišnicah / laboratorijima i bolnicama / laboratorija i bolnica
- >> poslovnih prostorih / poslovnim prostorima / poslovnih prostora
- >> šolah, vrtcih / školama, vrtićima / škola, vrtića
- >> plovillh, avtodomih / brodovima, auto domovima / brodova, kuća na točkovima...

LAHKOTNOST NEGOVANJA LAKOĆA NJEGE LAKOĆA NEGE

- >> preprosto čiščenje in vzdrževanje / jednostavno čiščenje i održavanje / jednostavno čiščenje i održavanje
- >> običajna čistila / normalna sredstva za čiščenje / obična sredstva za čiščenje
- >> fina abrazivna sredstva / fina abrazivna sredstva / fina abrazivna sredstva
- >> brušenje in poliranje / brušenje i poliranje / brušenje i poliranje



*Zaživite.
V barvah!
Oživite. U bojama!
Oživite. U bojama!*

BREZ SKRBI. ZA VAŠE IZZIVE IMAMO ODGOVOR.

Tradicija podjetja Kolpa sega v daljno leto 1978. Do danes si je podjetje zgradilo močan, globalen ugled, ki temelji predvsem na izkušnjah, stalnih izboljšavah in inovativnih pristopih. Prizadevanje Kolpe je usmerjeno v reševanje izzivov svojih strank s proizvodnjo vrhunskih izdelkov. Izdelkov, ki navdušijo z estetskimi in tehničnimi lastnostmi. **Kolpa d.o.o. z nenehno osredotočenostjo na vaše potrebe ustvarja polje zaupanja v izdelek, partnerstvo in dolgoročen uspeh.**

NE BRINITE. NA VAŠE IZAZOVE IMAMO ODGOVOR.

Tradicija tvrtke Kolpa seže u daleku 1978. godinu. Poduzeće je do danas izgradilo jaki globalni ugled, prije svega utemeljen na iskustvima, stalnim poboljšanjima i inovativnim pristupima. Nastojanja Kolpe su usmjerena prema rješavanju izazova svojih klijenata proizvodnjom vrhunskih proizvoda. Proizvoda koji inspiriraju svojim estetskim i tehničkim svojstvima. **Kolpa d.o.o. neprestanom usmjerenosti na vaše potrebe stvara područje povjerenja u proizvod, partnerstvo i dugoročni uspjeh.**



**KERROCK
PLUS**
(KERROCK Z
ANTIBAKTERIJSKO SESTAVO)

KERROCK PLUS
(KERROCK S ANTIBAKTERIJSKIM
SASTOJCIMA)

KERROCK PLUS
(KERROCK SA
ANTIBAKTERIJSKIM
SASTOJCIMA)






NE BRINITE. NA VAŠE IZAZOVE IMAMO ODGOVOR.

Tradicija preduzeća Kolpa seže u daleku 1978. godinu. Preduzeće je do danas izgradilo jak globalni ugled, pre svega utemeljen na iskustvima, stalnim poboljšanjima i inovativnim pristupima. Kolpa je fokusirana na rešavanje izazova svojih klijenata proizvodnjom vrhunskih proizvoda. Proizvoda koji inspirišu svojim estetskim i tehničkim svojstvima.

Neprestanom fokusiranošću na vaše potrebe Kolpa d.o.o. stvara područje poverenja u proizvod, partnerstvo i dugoročni uspeh.






KERROCK PROIZVODNJA – NOVA DIMENZIJA FLEKSIBILNOSTI

SKOZI PROIZVODNI PROCES SE VAM LAHKO PRILAGODIMO NA NASLEDNJE NAČINE:

-  širine Kerrock plošč: 500 – 1350 mm
debeline Kerrock plošč: 3 – 27 mm
-  barvo po RAL lestvici ali morebitne druge barve razvijemo v zelo kratkem času (v dveh tednih); barvo razvijemo tudi za manjšo količino plošč
-  lastna proizvodnja in niansiranje lepil
-  proizvodnja antibakterijskega Kerrock-a
-  proizvodnja na UV žarke odpornega Kerrock-a za zunanje površine






KERROCK PROIZVODNJA – NOVA DIMENZIJA FLEKSIBILNOSTI

KROZ PROIZVODNI PROCES MOŽEMO VAM SE PRILAGODITI NA SLJEDEČE NAČINE:

-  širine Kerrock ploča: 500 – 1350 mm
debljine Kerrock ploča: 3 – 27 mm
-  boju po RAL lestvici ili druge boje razvijamo u jako kratkom vremenskom razdoblju (dva tjedna); boju razvijamo i za manju količinu ploča
-  vlastita proizvodnja i nijansiranje ljepila
-  proizvodnja antibakterijskog Kerrock-a
-  proizvodnja Kerrock-a za vanjske površine otpornog na UV zrake

KERROCK PROIZVODNJA - NOVA DIMENZIJA FLEKSIBILNOSTI

PROIZVODNI PROCES MOŽEMO DA PRILAGODIMO VAŠIM POTREBAMA:

-  širine Kerrock ploča: 500 – 1350 mm
debljine Kerrock ploča: 3 – 27 mm
-  boju iz palete RAL ili druge boje razvijamo u jako kratkom vremenskom periodu (dve nedelje); boju razvijamo i za manju količinu ploča
-  sopstvena proizvodnja i nijansiranje lepila
-  sopstvena proizvodnja antibakterijskog Kerrock-a
-  sopstvena proizvodnja Kerrock-a otpornog na UV zrake za spoljne površine

NESKONČNOST. MOČ. DOMIŠLJIJA.

Skladnost aluminijevega hidroksida in polimernega veziva na bazi akrila. Kompoziten, gladek, neporozen in homogen. Ustvarjalec estetike in funkcionalnosti. Dobrega vtisa sleherne stavbe in prostorov v njej.

Danes je njegov čas. Čas neskončne moči domišljije.

BESKONAČNOST. MOČ. MAŠTA.

Usklađenost aluminijevega hidroksida i polimernog veziva na bazi akrila. Kompozitni, glatki, neporozni i homogeni. Tvorac estetike i funkcionalnosti. Dobrog utiska, moderne građevine i prostora u njoj.

Došlo je i to vrijeme. Vrijeme je za beskonačnu moć mašte.

*Nekateri mu
pravijo material prihodnosti,
mnogi preprosto - **revolucija.***

*Neki ga nazivaju materijalom
budućnosti, a mnogi jednostavno –
revolucija.*

*Neki ga nazivaju materijalom
budućnosti, a neki jednostavno –
revolucijom.*



BESKONAČNOST. MOČ. MAŠTA.

Usklađenost aluminijum-hidroksida i polimernog veziva na bazi akrila. Kompozitni, glatki, neporozni i homogeni.

Tvorac estetike i funkcionalnosti. Stvara sjajan utisak na bilo kojoj građevini ili unutar nje.

Njegovo vreme je došlo. Vreme za beskonačnu moć mašte.

Živi sleherni trenutek, ljubi vsak dan. Življenje v barvah narave skozi zabrisano ločnico zunanjega in notranjega. Bivanje v prepletu igrivosti s čutnostjo in večno lepoto.

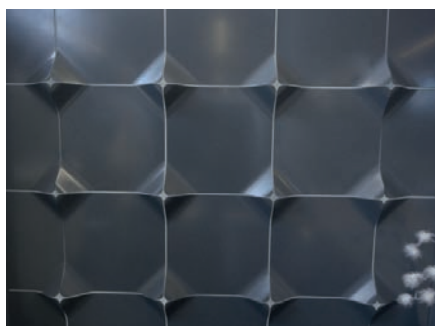
Moč kamna in toplina sonca. Spoznajte ga, občutite njegovo žilavost in prijetnost dotika.

Živi za trenutek, voli vsaki dan. Život u bojama prirode bez vidljivih granica između vanjskog i unutrašnjeg prostora. Život isprepleten senzualnom igrom i vječnom ljepotom.

Moč kamena i topline sunca. Upoznajte ga, osjetite njegovu žilavost i ugodan dodir.

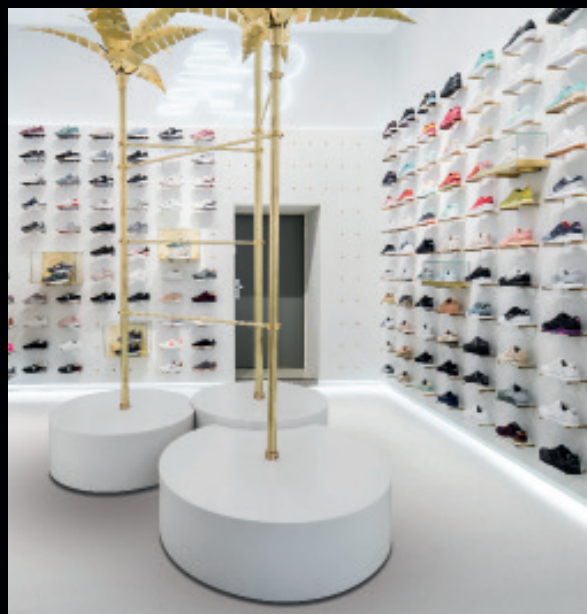
Uživajte u svakom trenutku, volite svaki svoj dan. Život u bojama prirode bez vidljivih granica između spoljašnjeg i unutrašnjeg prostora. Život isprepletan senzualnom igrom i večnom lepoto.

Moč kamena i toplina sunca. Upoznajte ga, osetite njegovu žilavost i prijatni dodir.



VSESTRANSKI. KERROCK.

Z **implementacijo Kerrock-a** zabrišemo ločnico zunanjega in notranjega prostora. Z organsko zasnovo se stopi z okolico in dvigne harmonijo. Skozi neverjetne zmožnosti oblikovanja in široko paleto barv prevzema nešteto pojavnosti. Kerrock. Resnično vsestranski.



SVESTRAN. KERROCK.

Implementacijom Kerrock-a brišemo granicu između unutrašnjeg i vanjskog prostora. Svojim organskim dizajnom stapa se sa sa okolišem i diže harmoniju. Kroz nevjerovatne mogućnosti oblikovanja i širokom paletom boja preuzima bezbrojne oblike. Kerrock. Doista svestran.



SVESTRAN. KERROCK.

Implementacijom Kerrock-a brišemo granicu između unutrašnjeg i spoljnog prostora. Svojim organskim dizajnom stapa se sa okolinom i podiže celokupnu harmoniju na viši nivo. Svojim neverovatnim mogućnostima oblikovanja i širokom paletom boja preuzima bezbrojne oblike. Kerrock. Doista svestran.



Dobre lastnosti Kerrock-a so predvsem trajnost, možnost oblikovanja, prijaznost okolju, široka uporabnost, preprosto čiščenje in obdelava.
Prof. dr. Milan Šernek / Biotehniška fakulteta

Dobre osobine Kerrock-a su prije svega trajnost, mogućnost oblikovanja, ekološki je prihvatljiv, široko područje uporabe, jednostavno čišćenje i obrada.
Prof. dr. Milan Šernek / Biotehnički fakultet

Dobre osobine Kerrock-a su pre svega trajnost, mogućnost oblikovanja, ekološka prihvatljivost, široko područje upotrebe, jednostavno čišćenje i obrada.
Prof. dr. Milan Šernek / Biotehnički fakultet

NOTRANJOST. KERROCK.

Predstavljajte si prostor, ki diha svobodno in oddaja svežino. Navdih narave in domišljije, ki preko drznih oblikovalskih rešitev oživi prostor in ga naredi izjemno prijetnega za bivanje. **Notranjost.** Kerrock.



INTERIJER. KERROCK.

Zamislite si prostor, koji slobodno diše i stvara svježinu. Inspiriran prirodom i maštom, prekrasnim dizajnerskim rješenjima oživljava prostor i napravi ga ugodnim za život. **Interijer.** Kerrock.

ENTERIJER. KERROCK.

Zamislite prostor koji slobodno diše i zrači svježinom. Inspirisan prirodom i maštom, svojim smelim dizajnerskim rešenjima oživljava prostor i čini ga prijatnim za život. **Enterijer.** Kerrock.



Kopalnica. Že dolgo ni več zgolj prostor za vzdrževanje osebne higijene. Kopalnica je postala umetnost. Funkcionalna umetnost. In Kerrock umetnik z izkušnjami.

Kupaonica. Več dugo nije samo prostor za održavanje osobne higijene. Kupaonica je postala umjetnost. Funkcionalna umjetnost, a Kerrock umjetnik sa iskustvima.

Kupatilo. Više nije samo prostor za održavanje lične higijene. Kupatilo je postalo umetnost. Funkcionalna umetnost. A Kerrock umetnik sa iskustvom.



ČISTA
SPROSTITUTEV.
**KERROCK V
KOPALNICI.**

ČISTO
OPUŠTANJE.
**KERROCK U
KUPAONICI.**

ČISTO
OPUŠTANJE.
**KERROCK U
KUPATILU.**

*Naj se vas dotakne
nežnost ob stiku
z vodo, drseče po oblikah
Kerrock-a.*

*Budite dirnuti nježnošću vode koja se
slijeva po Kerrock oblicima.*

*Neka vas dirne nežnost vode koja
se sliva po Kerrock oblicima.*



NESKONČNOST BARV
BESKRAJNOST BOJA
BESKONAČNOST BOJA

DOBER TEK.
**KERROCK V
KUHINJI.**

DOBAR TEK.
**KERROCK U
KUHINJI.**

PRIJATNO.
**KERROCK U
KUHINJI.**

*Kuhinja je srce doma.
S Kerrockom postane **ljubezen.***

*Kuhinja je srce doma.
S Kerrock-om postane ljubav.*

*Kuhinja je srce doma.
Sa Kerrock-om postaje ljubav.*

Dan, ki se začne z dišečo kavo in pogledom na čudovite pojavnosti Kerrock-a, je dober dan. Zdravju prijazen in mehansko odporen, z veliko mero estetike. **Kuhinja Kerrock.**

Dan, koji započinje mirisom kave i pogledom na čudesne oblike Kerrock-a je dobar dan. Ne ugrožava zdravlje i otporan na mehanička oštećenja i lijepog izgleda. **Kuhinja Kerrock.**

Dan koji započinje mirisom kafe i pogledom na čudesne oblike Kerrock-a je dobar dan. Ne ugrožava zdravlje, otporan na mehanička oštećenja i lepog izgleda. **Kuhinja Kerrock.**





*Kerrock, ustvarjen,
da postane
nadpovprečen!*

*Kerrock, stvoren da postane
natprosječan!*

*Kerrock, stvoren da postane
natprosečan!*

KERROCK STROKOVNA ODLIČNOST

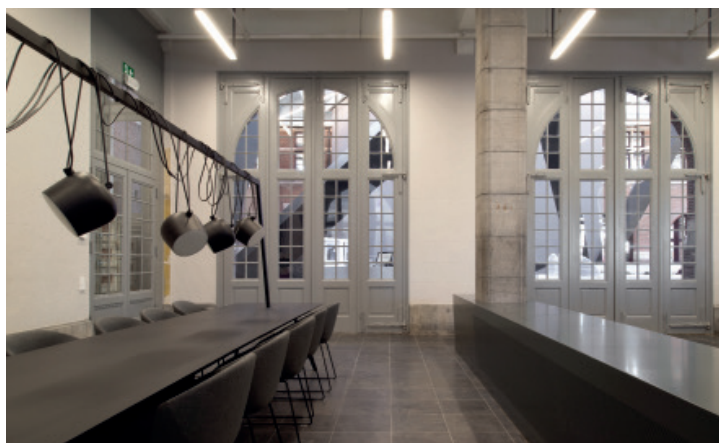
Zadovoljstvo slehernika ob uporabi Kerrock-a je tisto, kar nam pomeni največ. Cenimo pa tudi priznanja, ki nam jih podelijo poznavalci – na osnovi strokovne presoje.

KERROCK STRUČNA IZVRSNOST.

Zadovoljstvo svakidašnjeg čovjeka koji koristi Kerrock je ono što nam najviše znači. Cijenimo i priznanja koja nam daju poznavatelji – na osnovi stručne prosudbe.

KERROCK PROFESIONALNA IZVRSNOST.

Zadovoljstvo svakidašnjeg čoveka koji koristi Kerrock je ono što nam najviše znači. Cenimo i priznanja koja nam dodeljuju poznavaooci – na osnovu stručnog suda.



reddot design award
winner 2007



reddot design award
honourable mention 2010

KER IZSTOPATE.
**KERROCK V
HOTELIH.**

JER SE
ISTIČETE.
**KERROCK U
HOTELIMA.**

ZATO ŠTO STE
POSEBNI.
**KERROCK U
HOTELIMA.**

Neskončna

možnost oblikovanja.

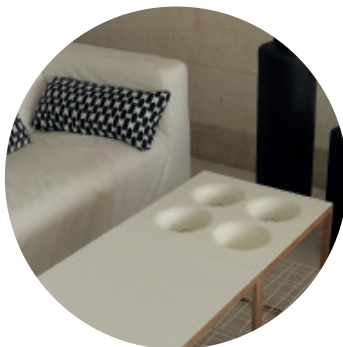
Beskonačna moć dizajna.

*Beskonačna moć
oblikovanja.*

Pri hotelskih projektih v veliki meri uporabljamo kompozitni material **Kerrock**. Primeren je predvsem za zahtevne in drzne naročnike. Slednji je na voljo v različnih barvah in dimenzijah, da pa se ga oblikovati v najbolj inovativne podobe. Uporabljamo ga lahko brez preprek in prilagajanja: madeži ali praske mu ne pridejo do živega. V primeru poškodb ga zlahka popravimo in obnovimo. Z vzdrževanjem in higieno ni težav, saj je površina neporozna in gladka. Spoji posameznih delov so zabrisani in brez reliefnega učinka.

Za hotelske projekte u velikoj mjeri koristimo kompozitni materijal **Kerrock**. Primjeren je prije svega za zahtjevne i inovativne naručitelje. Sljedeći je dostupan u različitim bojama i dimenzijama i može se oblikovati u najinovativnije dizajne. Možemo ga koristiti bez ograničenja i adaptacija: mrlje ili ogrebotine ne utječu na njega. U slučaju oštećenja lako ga popravimo i obnovimo. S održavanjem i higijenom nema poteškoća jer je površina neporozna i glatka. Spojevi pojedinačnih dijelova su skriveni i bez reljefnog učinka.

Za hotelske projekte u velikoj mjeri koristimo kompozitni materijal Kerrock. Namenjen je pre svega zahtevnim i inovativnim naručiocima. Kerrock je dostupan u različitim bojama i dimenzijama i može da se oblikuje na najinovativnije načine. Možemo ga koristiti bez ograničenja i adaptacija: mrlje ili ogrebotine ne utiču na njega. U slučaju oštećenja lako se popravlja i obnavlja. Sa održavanjem i higijenom nema teškoća jer je površina neporozna i glatka. Spojevi pojedinačnih delova su skriveni i bez reljefnog efekta.



Brez dvoma je Kerrock material, ki v celoti zadovolji specifične potrebe v medicini in farmaciji. Prijeten in topel na dotik, neporozen in izredno preprost za čiščenje in vzdrževanje.

Bez sumnje Kerrock je material koji u potpunosti zadovoljava specifične potrebe u medicini i farmaciji. Ugodan i topao na dodir, neporozan i izvanredno jednostavan za čišćenje i održavanje.

Kerrock je bez sumnje material koji u potpunosti zadovoljava specifične potrebe u medicini i farmaciji. Prijatan i topao na dodir, neporozan i izvanredno jednostavan za čišćenje i održavanje.



KAKO VAM
LAHKO
POMAGAMO?
**KERROCK V
MEDICINI.**

KAKO VAM
MOŽEMO
POMOČI?
**KERROCK U
MEDICINI.**

ŠTA MOŽEMO
DA UČINIMO ZA
VAS?
**KERROCK U
MEDICINI.**

*Prostor,
ki izžareva
zaupanje.*

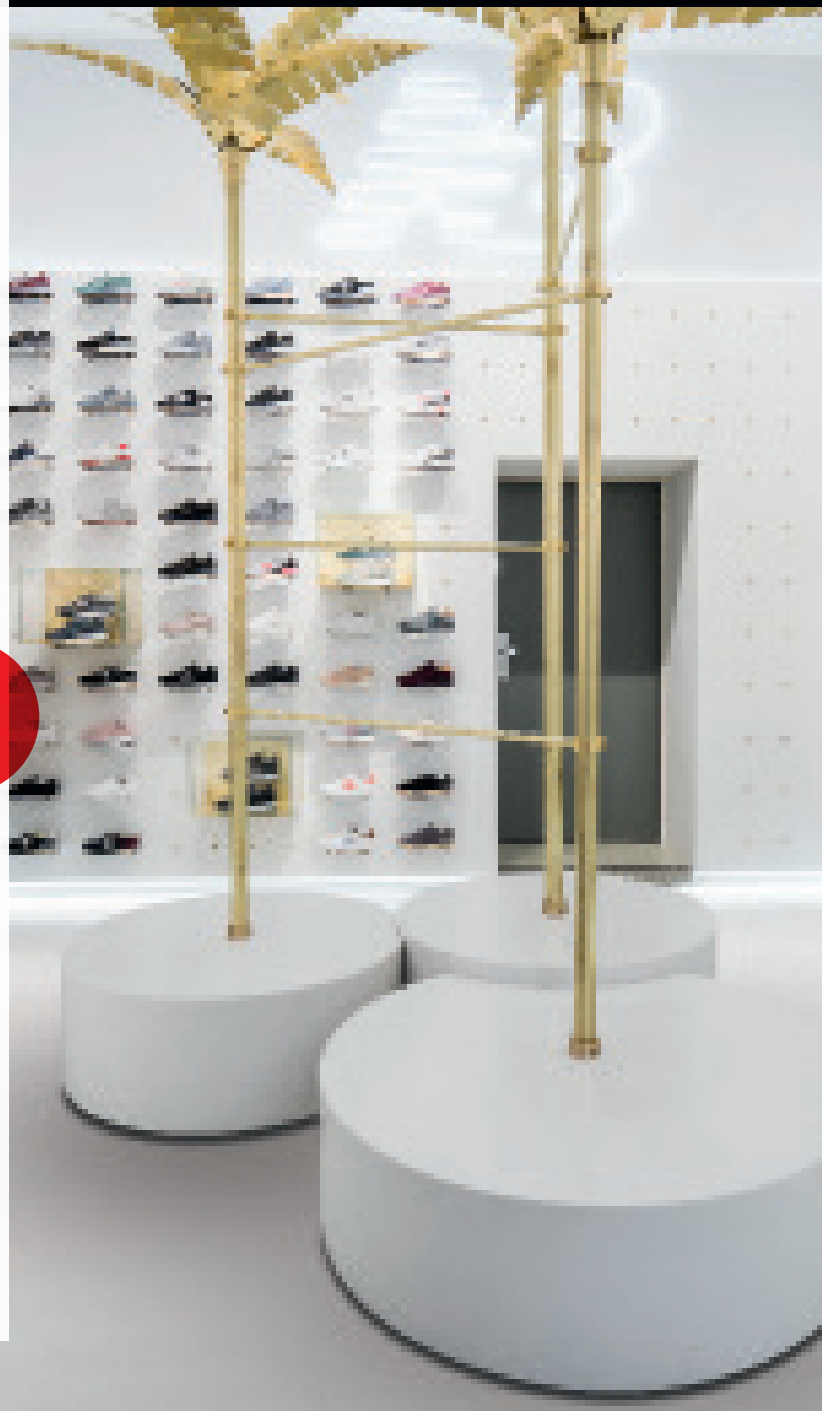
*Prostor koji zrači
povjerenjem.*

*Prostor koji zrači
poverenjem.*

RECITE
DOBRODOŠLI.
S STILOM.
**KERROCK V
MALOPRODAJI.**

RECITE
DOBRODOŠLI.
SA STILOM .
**KERROCK U
MALOPRODAJI.**

POŽELITE
DOBRODOŠLICU.
SA STILOM .
**KERROCK U
MALOPRODAJI.**





*Prostor, ki kliče po
dobrem poslu.*

*Prostor koji vam pomaže pri
dobrom poslovanju.*

*Prostor koji vam pomaže u
dobrom poslovanju.*

Zagotavljamo visokokakovostne materiale, moderne linije, tehnično dovršenost, harmonijo oblik, barv in funkcionalnosti. Rezultat je prijetno in navdihujoče delovno okolje.

Osiguravamo iznimno kvalitetne materijale, moderne linije, tehničku usavršenost, harmoniju oblika, boja i funkcionalnosti. Rezultat je ugodno i inspirativno radno okruženje.

Obezbeđujemo visoko kvalitetne materijale, moderne linije, tehničku dovršenost, harmoniju oblika, boja i funkcionalnosti. Rezultat je prijetno i inspirativno radno okruženje.



Premišljeno izbiramo elemente in jih natančno izvedemo. S kombinacijo vrhunskih oblik in uporabnih lastnosti dosežemo udobno počutje v vsakem javnem prostoru.

Pomno biramo elemente i precizno ih izvodimo. Kombinacijom vrhunskih oblika i uporabnih svojstava postizemo ugodno osjecanje u svakom javnom prostoru.

Promišljeno biramo elemente i precizno ih izvodimo. Kombinacijom vrhunskih oblika i upotrebljivih osobina postizemo osecaj udobnosti u svakom javnom prostoru.



*Sproščeno, kot bi bili
doma.*

Opuščeno, kao da ste kod kuće.

Opuščeno, kao kod kuće.

PREOBLEKA
SODOBNOSTI.
**KERROCK
V JAVNIH
USTANOVAH.**

PREOBLEKA
SODOBNOSTI.
**KERROCK
U JAVNIM
USTANOVAMA.**

ODORA
SAVREMENOSTI.
**KERROCK
U JAVNIM
USTANOVAMA.**

ODMOR, KI SI GA
ZASLUŽITE!
**KERROCK V
WELLNESSU.**

ODMOR KOJEG
ZASLUŽUJETE!
**KERROCK U
WELLNESSU.**

ODMOR KOJI
ZASLUŽUJETE!
**KERROCK U
WELLNESSU.**





*Estetika
v funkciji prostora.
Estetika u funkciji prostora.
Estetika u funkciji
prostora.*

Prostor intime, ki bo vaše goste povezal z največjim biserom narave. Voda se preko dovršenih oblik zliva do uporabnika in ga sprosti - v duhu in telesu.

Prostor intime, koji će vaše goste povezati s najvećim biserom prirode. Voda se preko dovršenih oblika izljeva do korisnika i opušta ga - u duhu i tijelu.

Prostor intime, koji će vaše goste povezati sa najvećim biserom prirode. Voda se preko dovršenih oblika izliva do korisnika i opušta ga – i duhovno i telesno.



Spretnost, inovativnost in domiselnost oblikovalcev, ki združijo funkcionalnost ter estetiko v en cilj – izkoriščenost prostora. Ker je neporozen in toplotno odporen, je **Kerrock** smiselno uporabljati za območja, ki so v stiku z vodo in izpostavljena virom toplote.

Spretnost, inovativnost i mašta dizajnera, koji kombiniraju funkcionalnost i estetiku u jedan cilj - iskoristivost prostora. Jer je neporozen i otporan na toplinu, **Kerrock** se može koristiti za područja koja su u dodiru s vodom, te koja su izložena izvorima topline.

Veština, inovativnost i mašta dizajnera, koji kombinuju funkcionalnost i estetiku kako bi dostigli jedan cilj – iskoriščenost prostora. Zbog svoje neporoznosti i otpornosti na toplotu, **Kerrock** može da se koristi u područjima koja su izložena vodi i izvorima toplote.



*Ko še tako
majhen prostor postane
velik.*

*Kada maleni prostor postane
veliki.*

*Kada čak i mali prostor
postane velik.*



RADI POTUJETE?
**KERROCK V
NOTRANJOSTI
JAHT,
MOBILNIH HIŠK,
AVTODOMOV...**

VOLITE
PUTOVATI?
**KERROCK U
UNUTRAŠNOSTI
JAHTA,
MOBILNIH
KUĆICA,
KAMPERA...**

VOLITE DA
PUTUJETE?
**KERROCK U
UNUTRAŠNOSTI
JAHTA,
MOBILNIH
KUĆICA,
KAMPERA...**

ZUNANJOST. KERROCK.

Pogled na pročelje stavbe opremljene s Kerrock-om.
Vtis. Ki traja in traja.
Zunanjost. Kerrock.



EKSTERIJER. KERROCK.

Pogled na pročelje građevine opremljene s Kerrock-om. Dojam. Koji traje i traje.

Eksterijer Kerrock.



EKSTERIJER. KERROCK.

Pogled na fasadu građevine opremljene Kerrock-om. Utisak. Koji traje i traje.

Eksterijer Kerrock.

Le en pogled je potreben, da občutimo njegovo veličino.

TRAJNOST. KAKOVOST.

Kerrock prezračevane fasade pozimi preprečuje izgubo toplote, poleti pa vzdržuje optimalne klimatske razmere v notranjih prostorih.

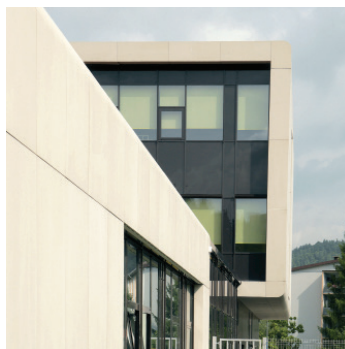
Potreban je samo jedan pogled da osjetimo njihovu veličinu.

TRAJNOST. KVALITETA.

Kerrock prozračene fasade preko zime sprečavaju gubljenje topline, preko ljeta održavaju optimalne klimatske uvjete u interijerima.

Potreban je samo jedan pogled da bismo osetili njihovu veličinu. **TRAJNOST. KVALITET.**

Kerrock prozračne fasade preko zime sprečavaju gubitak toplote, preko leta održavaju optimalne klimatske uslove u enterijerima.





FASADE.
OBLIČJE
VEČNOSTI.

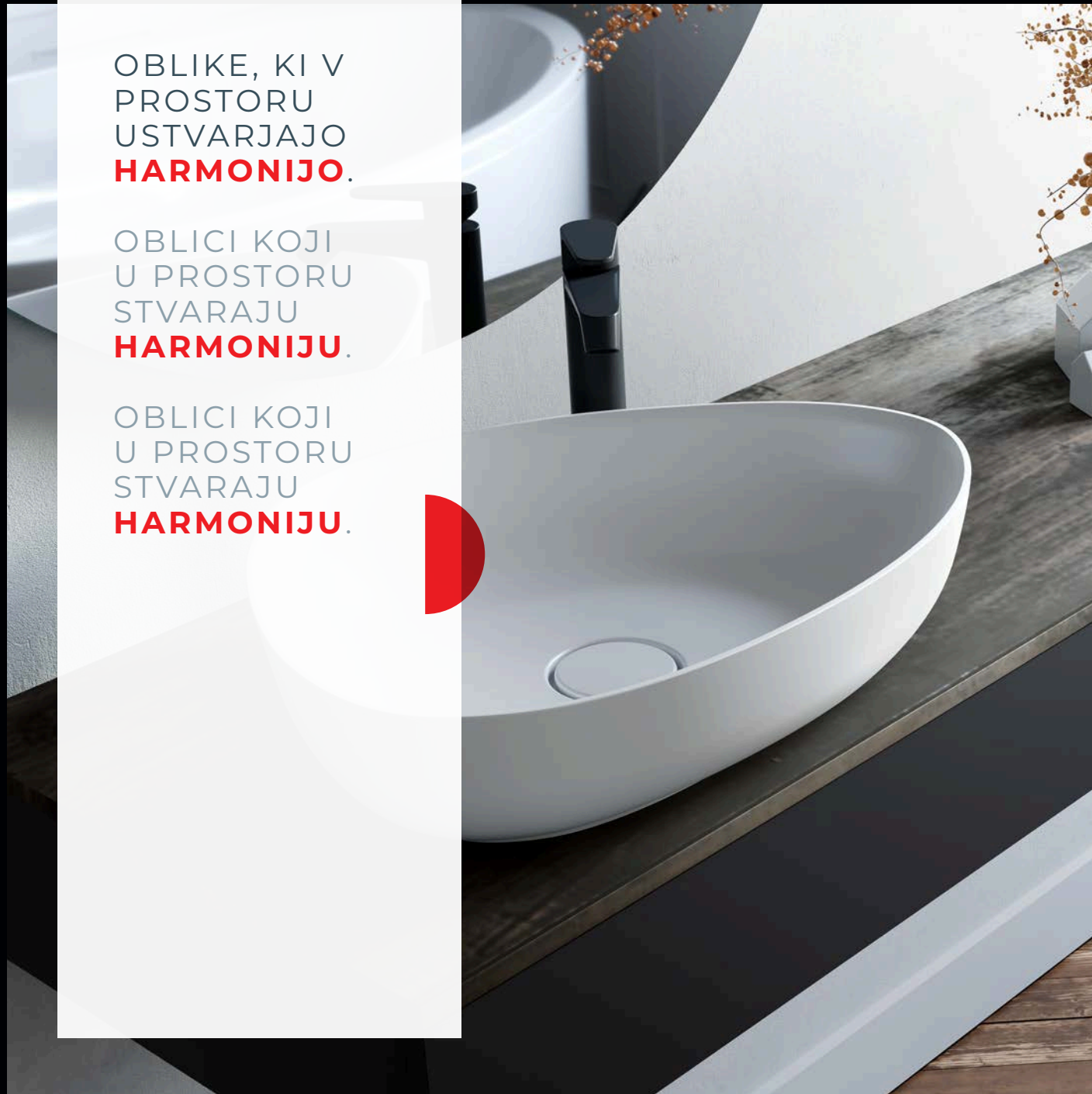
FASADE.
OBLIK
VJEČNOSTI.

FASADE.
LICA VEČNOSTI.

OBLIKE, KI V
PROSTORU
USTVARJAJO
HARMONIJO.

OBLICI KOJI
U PROSTORU
STVARAJU
HARMONIJU.

OBLICI KOJI
U PROSTORU
STVARAJU
HARMONIJU.



Med skledami in ploščami iste barve lahko pride do odstopanja v nijansi. / Između zdjela i ploča iste boje može doći do odstupanja u nijansi. / Između posuda i ploča iste boje može doći do odstupanja u nijansi.



UMIVALNIKI IN POMIVALNIKI.

UMIVAONICI I
SUDOPERI.

LAVABOI I
SUDOPERE.

Kuhinjsko in kopalniško pohištvo je največkrat v uporabi, zato mu v Kolpi namenjamo posebno pozornost. Uporabnost, odpornost, enostavno čiščenje, lep videz in oblikovalske možnosti so več kot dobri razlogi za izbiro umivalnika ali pomivalnika iz Kerrock-a.

Oprema za kuhinje i kupaonice se najviše koristi, zato joj u Kolpi posvećujemo posebnu pozornost. Upotrebljivost, otpornost, jednostavno čišćenje, lijep izgled i mogućnosti dizajna glavni su razlozi za odabir umivaonika ili sudopera iz Kerrock-a.

Oprema za kuhinje i kupatila se najviše koristi, zato joj u Kolpi posvećujemo posebnu pažnju. Upotrebljivost, otpornost, jednostavno čišćenje, lep izgled i mogućnosti oblikovanja glavni su razlozi za odabir lavaboa ili sudopera od Kerrock-a.

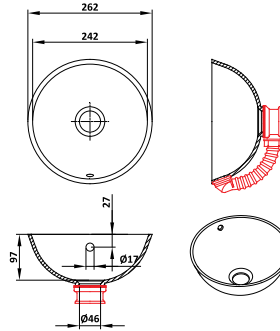
Dejanske dimenzije lahko odstopajo od navedenih (od načrta).
Stvarne dimenzije mogu odstupati od navedenih (od plana).
Stvarne dimenzije mogu se razlikovati od navedenih (od nacрта).

UMIVALNIŠKE SKLEDE / UMIVAONICI / LAVABOI



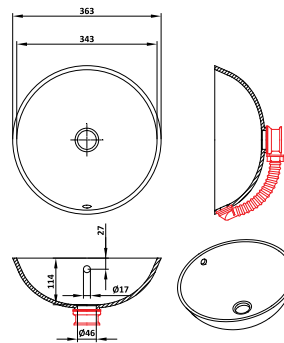
JANA

ø 242 mm / 97 mm / ø 46 mm



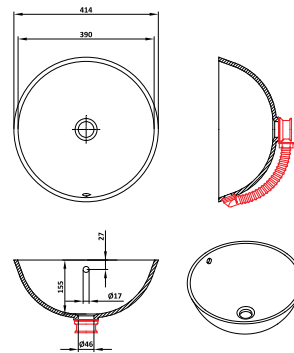
KERI

ø 343 mm / 114 mm / ø 46 mm



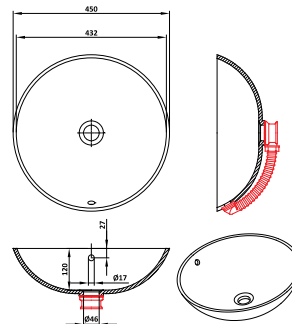
META

ø 390 mm / 155 mm / ø 46 mm



RONDO

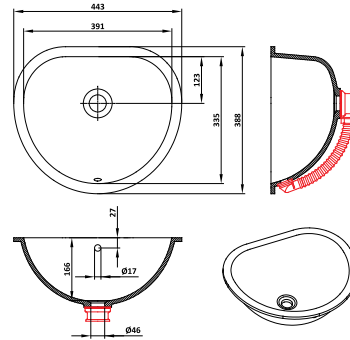
ø 432 mm / 120 mm / ø 46 mm



● UNI Legenda: Umivalnik izdelujemo v enobarvnih odtenkih / Legenda: Umivaonik izrađujemo u jednobojnim nijansama. / Legenda: Lavabo izrađujemo u jednobojnim nijansama.

● GRA Legenda: Umivalnik izdelujemo v vseh granitnih odtenkih. / Legenda: Umivaonik izrađujemo u svim granitnim nijansama. / Legenda: Lavabo izrađujemo u svim granitnim nijansama.

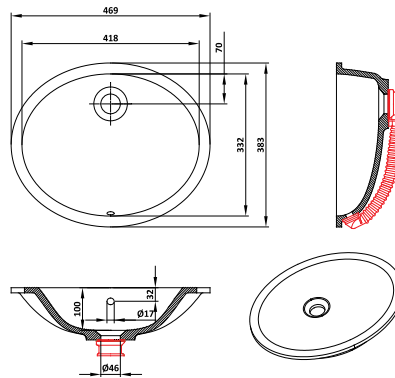
UMIVALNIŠKE SKLEDE / UMIVAONICI / LAVABOI



TRU

391 mm / 335 mm / 166 mm / Ø 46 mm

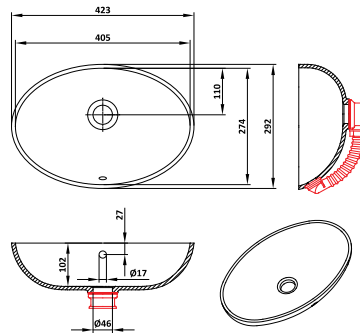
UNI
1090, 5080,
5083, 9095



TISA

418 mm / 332 mm / 100 mm / Ø 46 mm

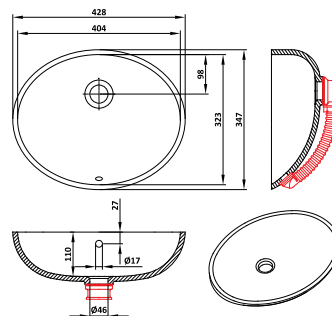
UNI



ANA

405 mm / 274 mm / 102 mm / Ø 46 mm

UNI
GRA



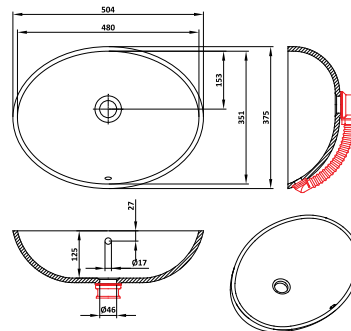
BLANCA

404 mm / 323 mm / 110 mm / Ø 46 mm

UNI
GRA

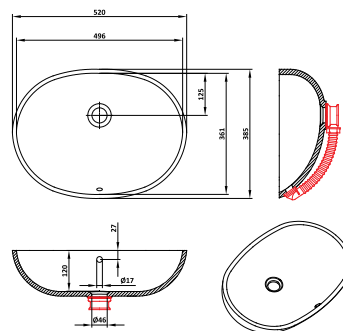
1090, 5080, 5083, 9095 Legenda: Umivalnik izdelujemo samo v granitnih otenkih 1090, 5080, 5083 in 9095. / Legenda: Umivaonik izrađujemo samo u granitnim nijansama 1090, 5080, 5083 in 9095. / Legenda: Lavabo izrađujemo samo u granitnim nijansama 1090, 5080, 5083 in 9095.

UMIVALNIŠKE SKLEDE / UMIVAONICI / LAVABOI



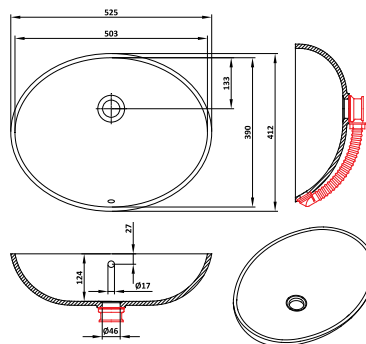
MAJA

480 mm / 351 mm / 125 mm / ø 46 mm



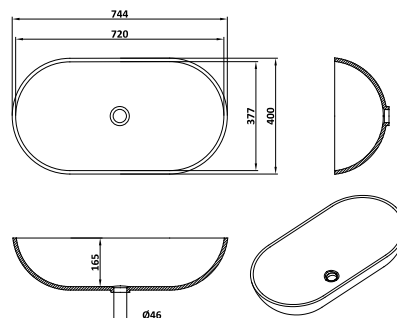
AJDA

496 mm / 361 mm / 120 mm / ø 46 mm



IVA

503 mm / 390 mm / 124 mm / ø 46 mm



BEA

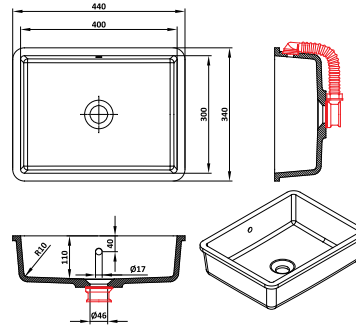
720 mm / 377 mm / 165 mm / ø 46 mm



● UNI Legenda: Umivalnik izdelujemo v enobarvnih odtenkih / Legenda: Umivaonik izrađujemo u jednobojnim nijansama. / Legenda: Lavabo izrađujemo u jednobojnim nijansama.

● GRA Legenda: Umivalnik izdelujemo v vseh granitnih odtenkih. / Legenda: Umivaonik izrađujemo u svim granitnim nijansama. / Legenda: Lavabo izrađujemo u svim granitnim nijansama.

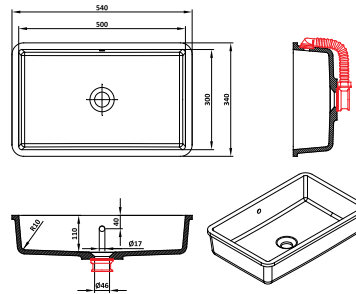
UMIVALNIŠKE SKLEDE / UMIVAONICI / LAVABOI



INA 400

400 mm / 300 mm / 110 mm / Ø 46 mm

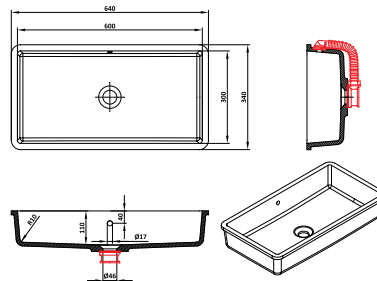
○ 108



INA 500

500 mm / 300 mm / 110 mm / Ø 46 mm

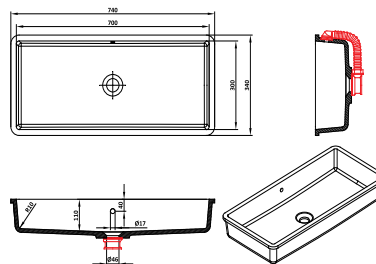
○ 108



INA 600

600 mm / 300 mm / 110 mm / Ø 46 mm

○ 108



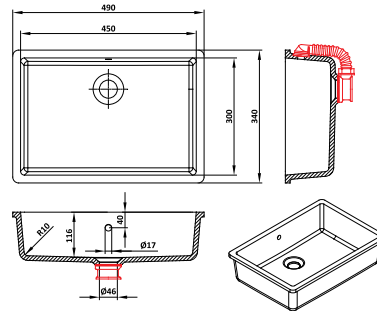
INA 700

700 mm / 300 mm / 110 mm / Ø 46 mm

○ 108

○ 108 Legenda: Umivalnik izdelujemo samo v enobarvnem odtenku 108. / Legenda: Umivaonik izrađujemo samo u jednobojni nijansi 108.
/ Legenda: Lavabo izrađujemo samo u jednobojni nijansi 108.

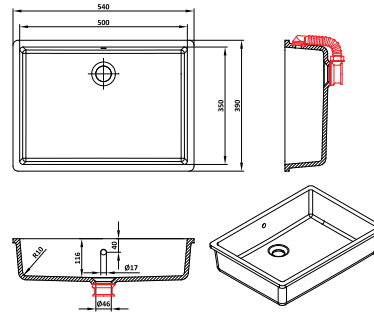
UMIVALNIŠKE SKLEDE / UMIVAONICI / LAVABOI



BRINA

450 mm / 300 mm / 116 mm / \varnothing 46 mm

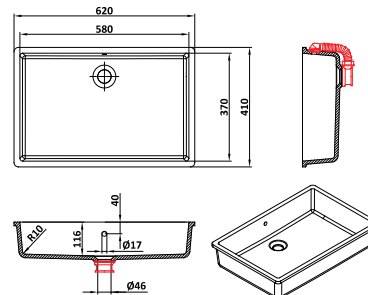
UNI



CHERI

500 mm / 350 mm / 116 mm / \varnothing 46 mm

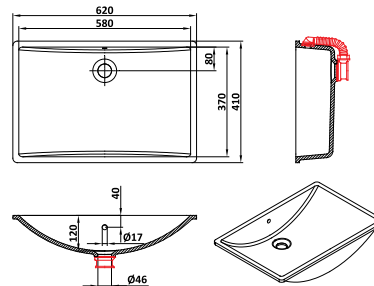
UNI



LORA

580 mm / 370 mm / 116 mm / \varnothing 46 mm

UNI



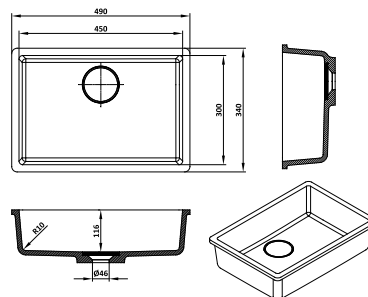
KELI

580 mm / 370 mm / 120 mm / \varnothing 46 mm

UNI

UNI Legenda: Umivalnik izdelujemo v enobarvnih odtenkih / Legenda: Umivaonik izrađujemo u jednobojnim nijansama. / Legenda: Lavabo izrađujemo u jednobojnim nijansama.

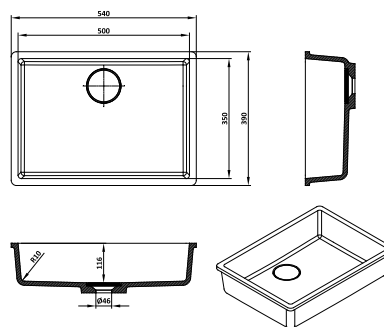
UMIVALNIŠKE SKLEDE / UMIVAONICI / LAVABOI



BRINA V

450 mm / 300 mm / 116 mm / Ø 46 mm

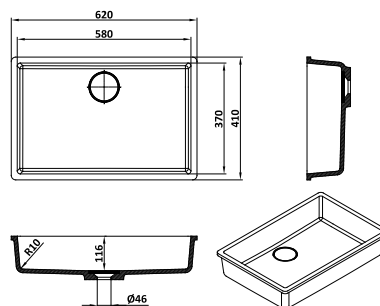
○ 108



CHERI V

500 mm / 350 mm / 116 mm / Ø 46 mm

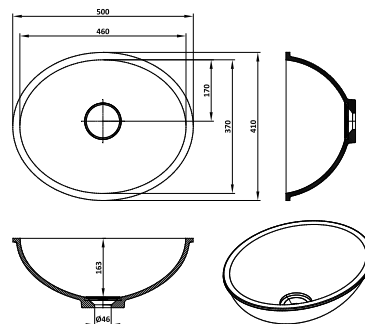
○ 108



LORA V

580 mm / 370 mm / 116 mm / Ø 46 mm

○ 108



VITA V-UN

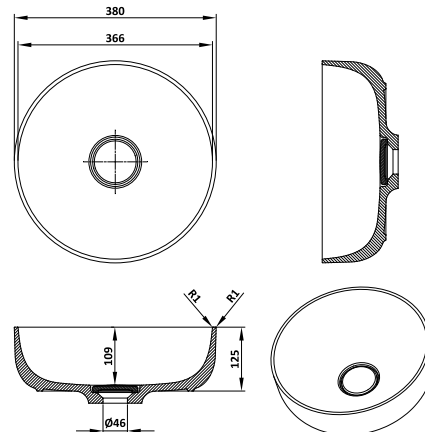
460 mm / 370 mm / 163 mm / Ø 46 mm

○ 108

○ 108 Legenda: Umivalnik izdelujemo samo v enobarvnem odtenku 108. / Legenda: Umivaonik izrađujemo samo u jednobojni nijansi 108. / Legenda: Lavabo izrađujemo samo u jednobojni nijansi 108.

Legenda: V = pokrov sifona / Legenda: V = poklopac sifona / Legenda: V = poklopac sifona

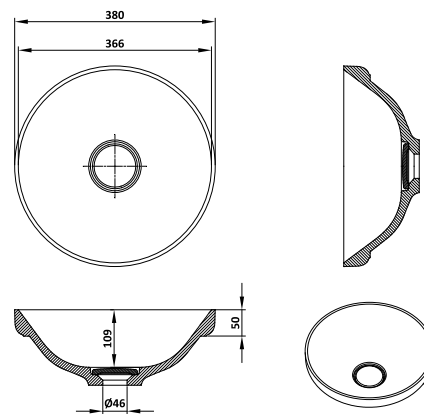
UMIVALNIŠKE SKLEDE / UMIVAONICI / LAVABOI



Vključno s Kerrock pokrovčkom 108, tip 2 in izlivnim ventilom. / Uključujući poklopac Kerrock 108, tip 2 i izljevni ventil. / Uključujući poklopac Kerrock 108, tip 2 i izlivni ventil.

SOFT 380 V-ON

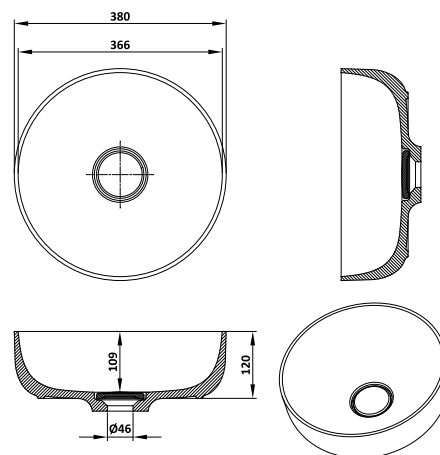
Ø 366 mm / 109 mm / Ø 46 mm



Vključno s Kerrock pokrovčkom 108, tip 2 in izlivnim ventilom. / Uključujući poklopac Kerrock 108, tip 2 i izljevni ventil. / Uključujući poklopac Kerrock 108, tip 2 i izlivni ventil.

SOFT 380 V-IN

Ø 366 mm / 109 mm / Ø 46 mm



Vključno s Kerrock pokrovčkom 108, tip 2 in izlivnim ventilom. / Uključujući poklopac Kerrock 108, tip 2 i izljevni ventil. / Uključujući poklopac Kerrock 108, tip 2 i izlivni ventil.

SOFT 380 V-UN

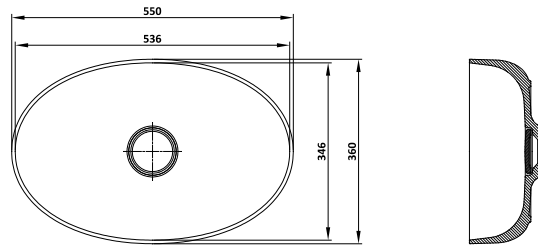
Ø 366 mm / 109 mm / Ø 46 mm



108 Legenda: Umivalnik izdelujemo samo v enobarvnem odtenku 108. / Legenda: Umivaonik izrađujemo samo u jednobojni nijansi 108. / Legenda: Lavabo izrađujemo samo u jednobojni nijansi 108.

NOVO C Legenda: novo / novo / Legenda: V = pokrov sifona / Legenda: V = poklopac sifona / Legenda: V = poklopac sifona

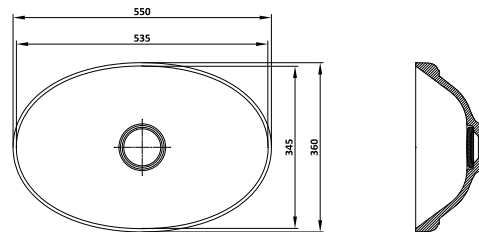
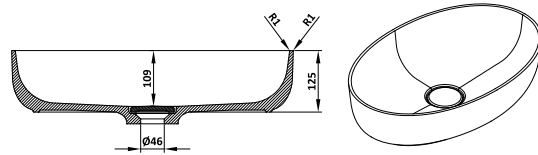
UMIVALNIŠKE SKLEDE / UMIVAONICI / LAVABOI



Vključno s Kerrock pokrovčkom 108, tip 2 in izlivnim ventilom. / Uključujući poklopac Kerrock 108, tip 2 i izlivni ventil. / Uključujući poklopac Kerrock 108, tip 2 i izlivni ventil.

SOFT 550 V-ON

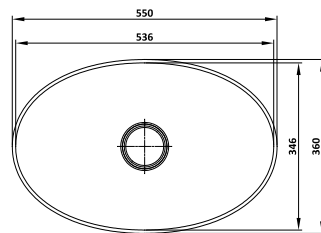
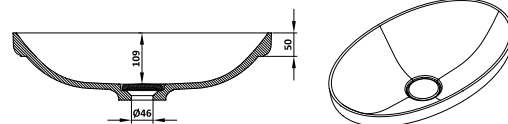
536 mm / 346 mm / 109 mm / Ø 46 mm



Vključno s Kerrock pokrovčkom 108, tip 2 in izlivnim ventilom. / Uključujući poklopac Kerrock 108, tip 2 i izlivni ventil. / Uključujući poklopac Kerrock 108, tip 2 i izlivni ventil.

SOFT 550 V-IN

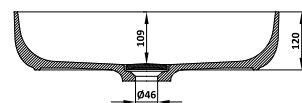
535 mm / 345 mm / 109 mm / Ø 46 mm



Vključno s Kerrock pokrovčkom 108, tip 2 in izlivnim ventilom. / Uključujući poklopac Kerrock 108, tip 2 i izlivni ventil. / Uključujući poklopac Kerrock 108, tip 2 i izlivni ventil.

SOFT 550 V-UN

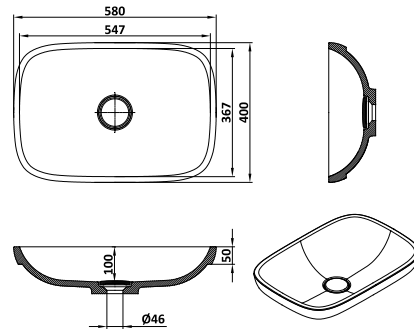
536 mm / 346 mm / 109 mm / Ø 46 mm



108 Legenda: Umivalnik izdelujemo samo v enobarvnem odtenku 108. / Legenda: Umivaonik izrađujemo samo u jednobojni nijansi 108. / Legenda: Lavabo izrađujemo samo u jednobojni nijansi 108.

NOVO C Legenda: novo / novo / Legenda: V = pokrov sifona / Legenda: V = poklopac sifona / Legenda: V = poklopac sifona

UMIVALNIŠKE SKLEDE / UMIVAONICI / LAVABOI

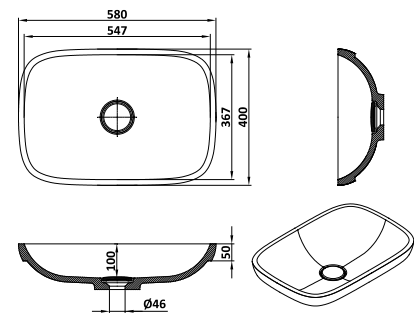


Vključno s Kerrock pokrovčkom 108, tip 2 in izlivnim ventilom. / Uključujući poklopac Kerrock 108, tip 2 i izljevni ventil. / Uključujući poklopac Kerrock 108, tip 2 i izlivni ventil.

GLORIA 580 V-IN

547 mm / 367 mm / 100 mm / Ø 46 mm

○ 108

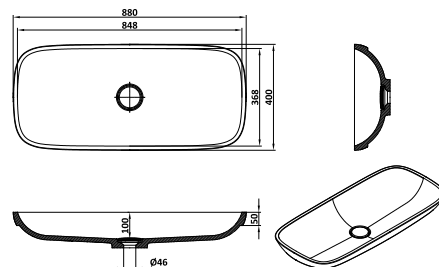


Vključno s Kerrock pokrovčkom 108, tip 2 in izlivnim ventilom. / Uključujući poklopac Kerrock 108, tip 2 i izljevni ventil. / Uključujući poklopac Kerrock 108, tip 2 i izlivni ventil.

GLORIA 580 V-UN

547 mm / 367 mm / 100 mm / Ø 46 mm

○ 108

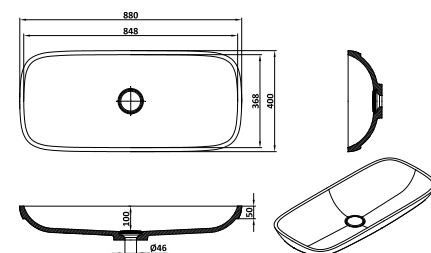


Vključno s Kerrock pokrovčkom 108, tip 2 in izlivnim ventilom. / Uključujući poklopac Kerrock 108, tip 2 i izljevni ventil. / Uključujući poklopac Kerrock 108, tip 2 i izlivni ventil.

GLORIA 880 V-IN

848 mm / 368 mm / 100 mm / Ø 46 mm

○ 108



Vključno s Kerrock pokrovčkom 108, tip 2 in izlivnim ventilom. / Uključujući poklopac Kerrock 108, tip 2 i izljevni ventil. / Uključujući poklopac Kerrock 108, tip 2 i izlivni ventil.

GLORIA 880 V-UN

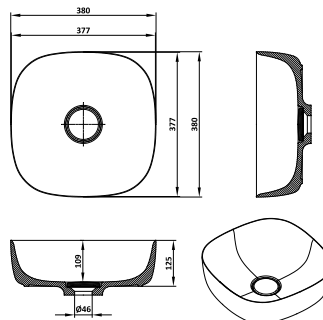
848 mm / 368 mm / 100 mm / Ø 46 mm

○ 108

○ 108 Legenda: Umivalnik izdelujemo samo v enobarvnem odtenku 108. / Legenda: Umivaonik izrađujemo samo u jednobojni nijansi 108. / Legenda: Lavabo izrađujemo samo u jednobojni nijansi 108.

NOVO C Legenda: novo / novo / Legenda: V = pokrov sifona / Legenda: V = poklopac sifona / Legenda: V = poklopac sifona

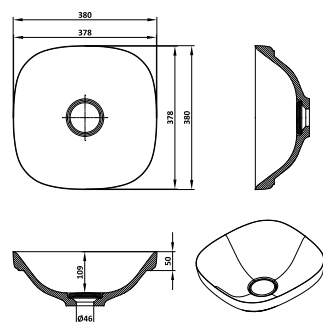
UMIVALNIŠKE SKLEDE / UMIVAONICI / LAVABOI



Vključno s Kerrock pokrovčkom 108, tip 2 in izlivnim ventilom. / Uključujući poklopac Kerrock 108, tip 2 i izjevni ventil. / Uključujući poklopac Kerrock 108, tip 2 i izlivni ventil.

LUX 380 V-ON

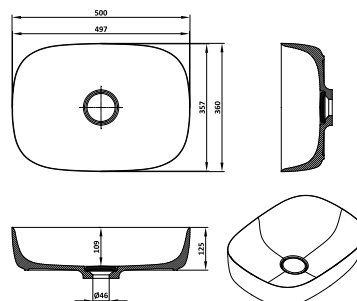
377 mm / 377 mm / 109 mm / ø 46 mm



Vključno s Kerrock pokrovčkom 108, tip 2 in izlivnim ventilom. / Uključujući poklopac Kerrock 108, tip 2 i izjevni ventil. / Uključujući poklopac Kerrock 108, tip 2 i izlivni ventil.

LUX 380 V-IN

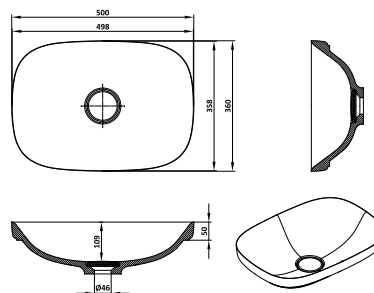
378 mm / 378 mm / 109 mm / ø 46 mm



Vključno s Kerrock pokrovčkom 108, tip 2 in izlivnim ventilom. / Uključujući poklopac Kerrock 108, tip 2 i izjevni ventil. / Uključujući poklopac Kerrock 108, tip 2 i izlivni ventil.

LUX 500 V-ON

497 mm / 357 mm / 109 mm / ø 46 mm



Vključno s Kerrock pokrovčkom 108, tip 2 in izlivnim ventilom. / Uključujući poklopac Kerrock 108, tip 2 i izjevni ventil. / Uključujući poklopac Kerrock 108, tip 2 i izlivni ventil.

LUX 500 V-IN

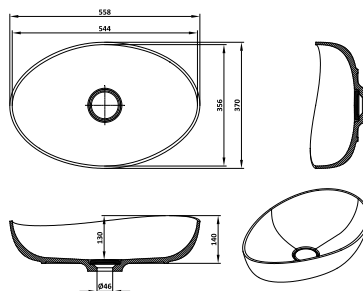
498 mm / 358 mm / 109 mm / ø 46 mm



108 Legenda: Umivalnik izdelujemo samo v enobarvnem odtenku 108. / Legenda: Umivaonik izrađujemo samo u jednobojni nijansi 108. / Legenda: Lavabo izrađujemo samo u jednobojni nijansi 108.

NOVO C Legenda: novo / novo / Legenda: V = pokrov sifona / Legenda: V = poklopac sifona / Legenda: V = poklopac sifona

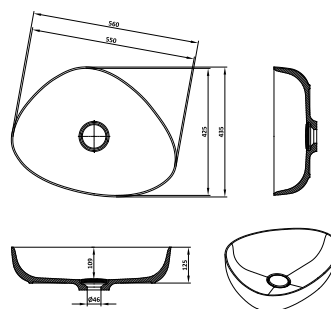
UMIVALNIŠKE SKLEDE / UMIVAONICI / LAVABOI



Vključno s Kerrock pokrovčkom 108, tip 2 in izlivnim ventilom. / Uključujući poklopac Kerrock 108, tip 2 i izlivni ventil. / Uključujući poklopac Kerrock 108, tip 2 i izlivni ventil.
Veljavno od 1.5.2022 do nadaljnega. / Vrijedi od 1. 5. 2022. do daljnjeg. / Vredi od 1. 5. 2022. do daljnjeg.

DEMI V-ON

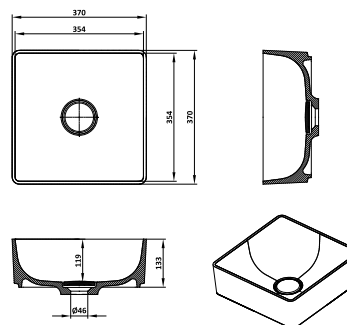
544 mm / 356 mm / 130 mm / \varnothing 46 mm



Vključno s Kerrock pokrovčkom 108, tip 2 in izlivnim ventilom. / Uključujući poklopac Kerrock 108, tip 2 i izlivni ventil. / Uključujući poklopac Kerrock 108, tip 2 i izlivni ventil.
Veljavno od 1.5.2022 do nadaljnega. / Vrijedi od 1. 5. 2022. do daljnjeg. / Vredi od 1. 5. 2022. do daljnjeg.

ODA V-ON

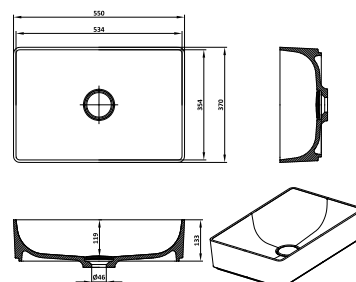
550 mm / 425 mm / 109 mm / \varnothing 46 mm



Vključno s Kerrock pokrovčkom 108, tip 2 in izlivnim ventilom. / Uključujući poklopac Kerrock 108, tip 2 i izlivni ventil. / Uključujući poklopac Kerrock 108, tip 2 i izlivni ventil.
Veljavno od 1.5.2022 do nadaljnega. / Vrijedi od 1. 5. 2022. do daljnjeg. / Vredi od 1. 5. 2022. do daljnjeg.

ARIANA 370 V-ON

354 mm / 354 mm / 119 mm / \varnothing 46 mm



Vključno s Kerrock pokrovčkom 108, tip 2 in izlivnim ventilom. / Uključujući poklopac Kerrock 108, tip 2 i izlivni ventil. / Uključujući poklopac Kerrock 108, tip 2 i izlivni ventil.
Veljavno od 1.5.2022 do nadaljnega. / Vrijedi od 1. 5. 2022. do daljnjeg. / Vredi od 1. 5. 2022. do daljnjeg.

ARIANA 550 V-ON

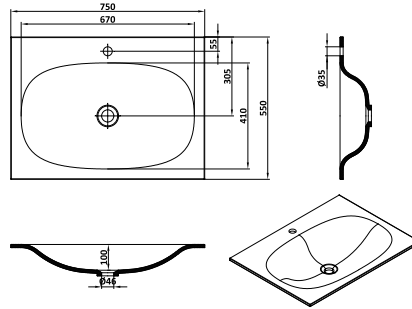
534 mm / 354 mm / 119 mm / \varnothing 46 mm



108 Legenda: Umivalnik izdelujemo samo v enobarvnem odtenku 108. / Legenda: Umivaonik izrađujemo samo u jednobojni nijansi 108. / Legenda: Lavabo izrađujemo samo u jednobojni nijansi 108.

Legenda: novo / novo / Legenda: V = pokrov sifona / Legenda: V = poklopac sifona / Legenda: V = poklopac sifona

UMIVALNIŠKE SKLEDE / UMIVAONICI / LAVABOI

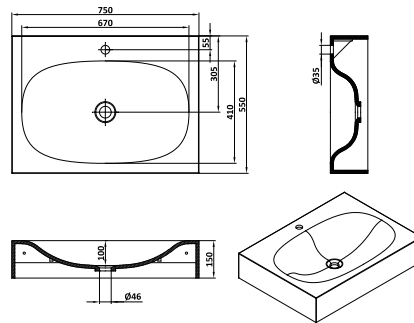


Veljavno od 1.5.2022 do nadaljnega. / Vrijedi od 1. 5. 2022. do daljnjeg. / Vredí od 1. 5. 2022. do daljnjeg.

TRINITY 750

750 mm / 550 mm / 100 mm / \varnothing 46 mm

108

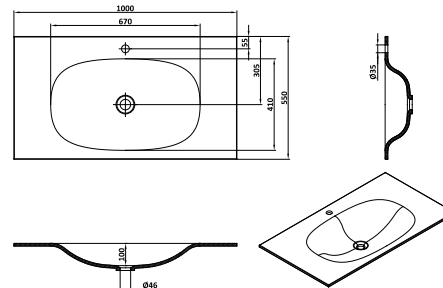


Priljubljen za montažo na zid. / Spreman za zidnu montažo. / Spreman za montažo na zid. Veljavno od 1.5.2022 do nadaljnega. / Vrijedi od 1. 5. 2022. do daljnjeg. / Vredí od 1. 5. 2022. do daljnjeg.

TRINITY-E 750

750 mm / 550 mm / 150 mm / \varnothing 46 mm

108

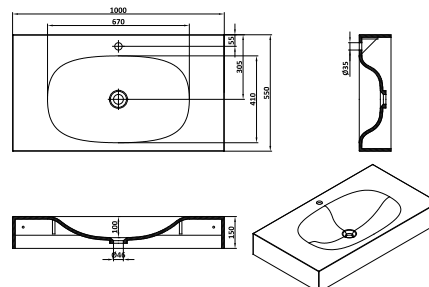


Veljavno od 1.5.2022 do nadaljnega. / Vrijedi od 1. 5. 2022. do daljnjeg. / Vredí od 1. 5. 2022. do daljnjeg.

TRINITY 1000

1000 mm / 550 mm / 100 mm / \varnothing 46 mm

108



Priljubljen za montažo na zid. / Spreman za zidnu montažo. / Spreman za montažo na zid. Veljavno od 1.5.2022 do nadaljnega. / Vrijedi od 1. 5. 2022. do daljnjeg. / Vredí od 1. 5. 2022. do daljnjeg.

TRINITY-E 1000

1000 mm / 550 mm / 150 mm / \varnothing 46 mm

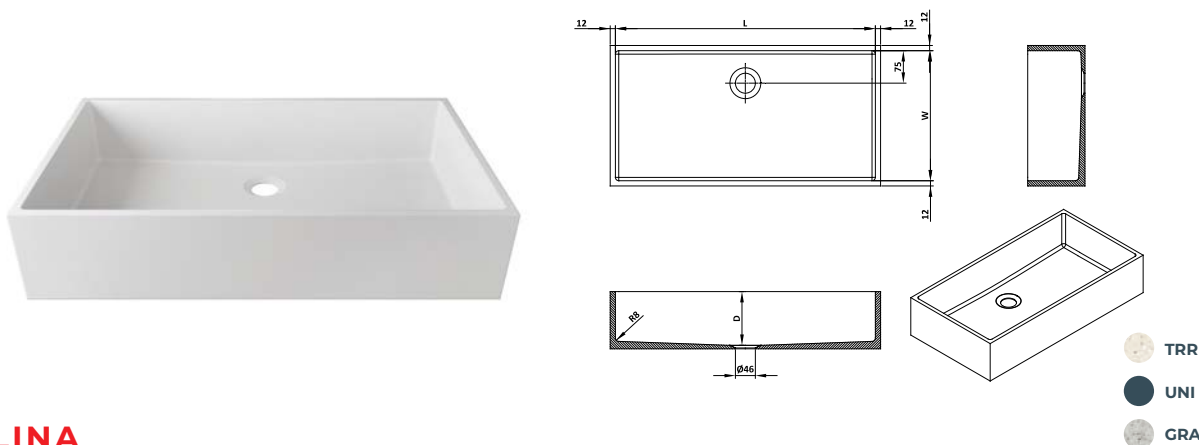
108

108 Legenda: Umivalnik izdelujemo samo v enobarvnem odtenku 108. / Legenda: Umivaonik izrađujemo samo u jednobojni nijansi 108. / Legenda: Lavabo izrađujemo samo u jednobojni nijansi 108.

NOVO C Legenda: novo / novo

UMIVALNIKI PO VAŠI ŽELJI

Spodnja tabela za primerjavo prikazuje nekaj dodatnih dimenzij umivalnikov Lina in Luna. Seveda pa za vas lahko na podlagi tehnične skice ustvarimo tudi umivalnik poljubnih dimenzij.



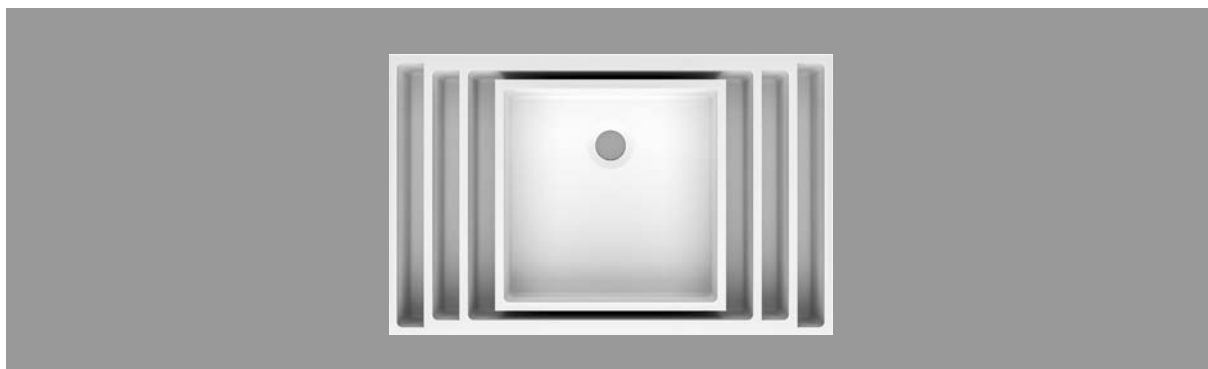
LINA

STANDARDNE DIMENZIJE / STANDARDNE DIMENZIJE / STANDARDNE DIMENZIJE (L(DOLŽINA/DULJINA/DUŽINA), W(ŠIRINA/ŠIRINA/ŠIRINA), D(GLOBINA/DUBINA/DUBINA))

LINA 300 / 300 / 120 / ø 46	LINA 300 / 350 / 120 / ø 46	LINA 300 / 370 / 120 / ø 46
LINA 400 / 300 / 120 / ø 46	LINA 400 / 350 / 120 / ø 46	LINA 400 / 370 / 120 / ø 46
LINA 500 / 300 / 120 / ø 46	LINA 500 / 350 / 120 / ø 46	LINA 500 / 370 / 120 / ø 46
LINA 600 / 300 / 120 / ø 46	LINA 600 / 350 / 120 / ø 46	LINA 600 / 370 / 120 / ø 46

DIMENZIJA PO NAROČILU / DIMENZIJE PO NARUDŽBI / DIMENZIJE PO NARUDŽBINI

	L (dolžina / duljina / dužina)	W (širina / širina / širina)	D (globina / dubina / dubina)
LINA	300 - 1200	300 - 600	50 - 500



UNI TRR GRA

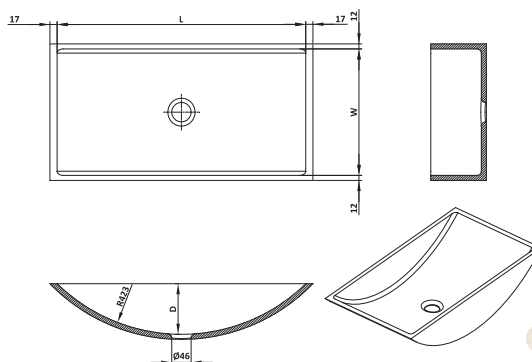
Legenda: Umivalnik izdelujemo v enobarvnih, granitnih in terrazzo odtenkih. / Umivaonik proizvodimo u jednobojnim, granitnim i terrazzo nijansama. / Lavabo izrađujemo u jednobojnim, granitnim i terrazzo nijansama.

UMIVAONICI PREMA VAŠOJ ŽELJI

Tablica u nastavku prikazuje primjer nekoliko dodatnih dimenzija umivaonika Lina i Luna. Naravno, za vas na temelju tehničkog crteža možemo stvoriti i umivaonik prilagođenih dimenzija.

LAVABOI PO VAŠOJ ŽELJI

Donja tabela prikazuje kao primer nekoliko dodatnih dimenzija lavaboa Lina i Luna. Za vas naravno možemo na osnovu tehničke skice da napravimo i lavabo prilagođenih dimenzija.



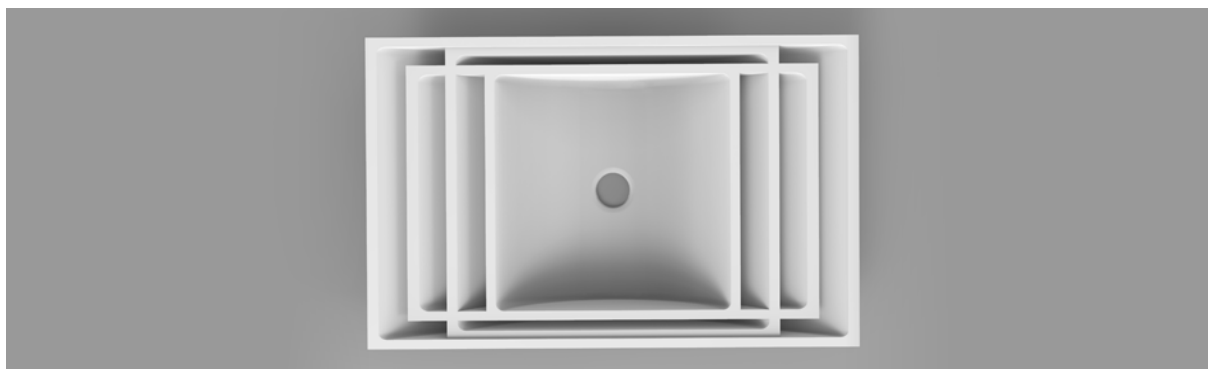
LUNA

STANDARDNE DIMENZIJE / STANDARDNE DIMENZIJE / STANDARDNE DIMENZIJE (L(DOLŽINA/DULJINA/DUŽINA), W(ŠIRINA/ŠIRINA/ŠIRINA), D(GLOBINA/DUBINA/DUBINA))

LUNA 300 / 300 / 120 / ø 46	LUNA 300 / 350 / 120 / ø 46	LUNA 300 / 370 / 120 / ø 46
LUNA 400 / 300 / 120 / ø 46	LUNA 400 / 350 / 120 / ø 46	LUNA 400 / 370 / 120 / ø 46
LUNA 500 / 300 / 120 / ø 46	LUNA 500 / 350 / 120 / ø 46	LUNA 500 / 370 / 120 / ø 46
LUNA 600 / 300 / 120 / ø 46	LUNA 600 / 350 / 120 / ø 46	LUNA 600 / 370 / 120 / ø 46

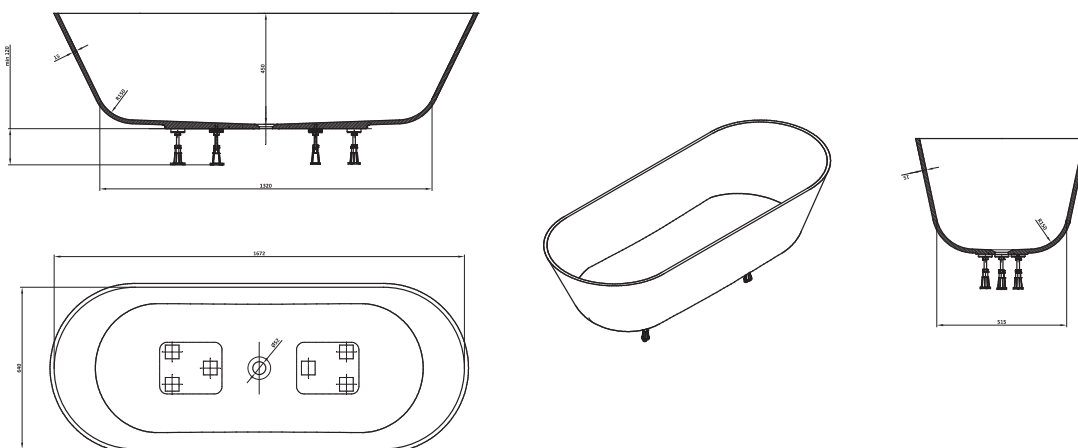
DIMENZIJA PO NAROČILU / DIMENZIJE PO NARUDŽBI / DIMENZIJE PO NARUDŽBINI

	L (dolžina / duljina / dužina)	W (širina / širina / širina)	D (globina / dubina / dubina)
LUNA	300 - 1200	300 - 600	50 - 500



Legenda: Umivalnik izdelujemo v enobarvnih, granitnih in terrazzo odtenkih. / Umivaonik proizvodimo u jednobojnim, granitnim i terrazzo nijansama. / Lavabo izrađujemo u jednobojnim, granitnim i terrazzo nijansama.

KOPALNA KAD / KUPAONSKA KADA / KADA ZA KUPANJE



Priložene nogice in odlivno prelivna garnitura click-clack.
Priložene čarape i odljevno prelivna garnitura click-clack.
Priložene su nogice i odlivno-prelivna garnitura klik-klak.

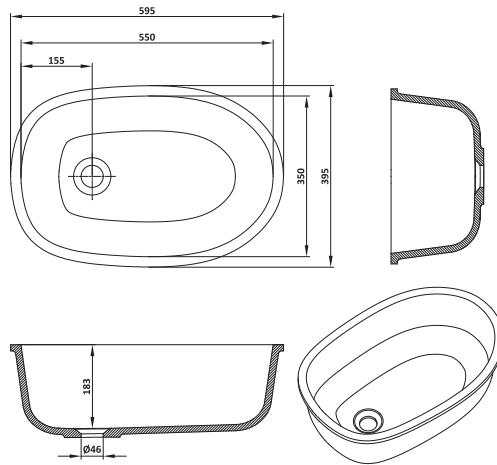
ATYS

1672 mm / 640 mm / 515 mm / ø 52 mm

○ 108

○ 108 **Legenda: Umivalnik izdelujemo samo v enobarvnem odtenku 108. / Legenda: Umivaonik izrađujemo samo u jednobojni nijansi 108.**
/ Legenda: Lavabo izrađujemo samo u jednobojni nijansi 108.

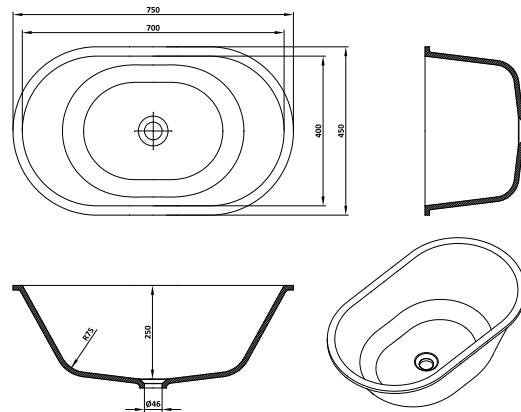
OTROŠKE KOPALNE KADI / DJEČJE KADE / DEČJE KADE



HEIDI

550 mm / 350 mm / 183 mm / Ø 46 mm

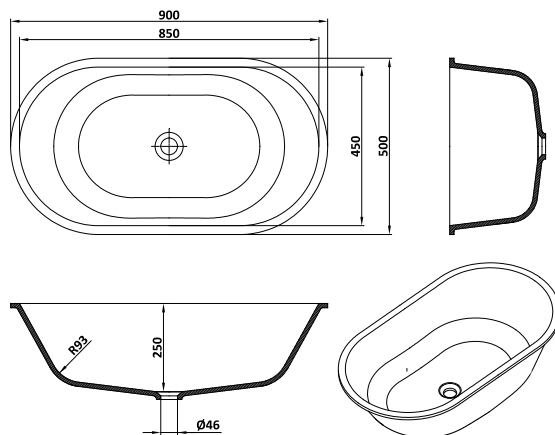
○ 108



SOFIA

700 mm / 400 mm / 250 mm / Ø 46 mm

○ 108



ADA

850 mm / 450 mm / 250 mm / Ø 46 mm

○ 108

○ 108 Legenda: Umivalnik izdelujemo samo v enobarvnem odtenku 108. / Legenda: Umivaonik izrađujemo samo u jednobojni nijansi 108.
/ Legenda: Lavabo izrađujemo samo u jednobojni nijansi 108.

KUHINJA JE
SRCE DOMA.
S KERROCKOM
POSTANE
LJUBEZEN.

KUHINJA JE
SRCE DOMA. S
KERROCK-OM
POSTANE **LJUBAV.**

KUHINJA JE
SRCE DOMA. SA
KERROCK-OM
POSTAJE
LJUBAV.

NEPOKROVNOST KERROCKA
NONPROOFABILITY OF KERROCK

KUHINJSKI PULT
KITCHEN COUNTER

POMIVALNIK IN ODCEJALNIK
SINK AND DRAIN

STENJAKE OBLIČE IN DODATKI
CLADDINGS AND ADDITIONS

Miele KUHINJSKI APARATI
KITCHEN APPLIANCES

Miele Slovenija
Kuhinjski aparati
1000 Ljubljana, Slovenija

www.miele.si

plata 01 276 61 01

mail: info@miele.si

Med skledami in ploščami iste barve lahko pride do odstopanja v nijansi. / Između zdjela i ploča iste boje može doći do odstupanja u nijansi. / Između posuda i ploča iste boje može doći do odstupanja u nijansi.



KUHINJSKI POMIVALNIKI

KUHINJSKI SUDOPERI KUHINJSKE SUDOPERE

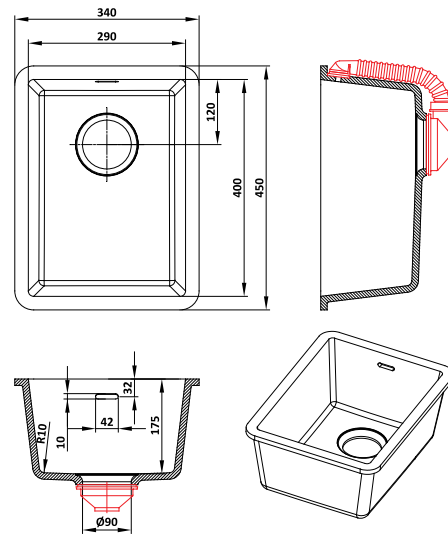
Dan, ki se začne z dišečo kavo in pogledom na čudovite oblike in lastnosti Kerrock-a, je dober dan. Zdravju prijazen in mehansko odporen, z veliko mero estetike. Kuhinja Kerrock.

Dan, koji započinje mirisom kave i pogledom na čudesne oblike Kerrock-a je dobar dan. Ne ugrožava zdravlje i otporan na mehanička oštećenja i lijepog izgleda. Kuhinja Kerrock.

Dan koji započinje mirisom kafe i pogledom na čudesne oblike Kerrock-a je dobar dan. Ne ugrožava zdravlje, otporan je na mehanička oštećenja i lepog je izgleda. Kuhinja Kerrock.

Dejanske dimenzije lahko odstopajo od navedenih (od načrta).
Stvarne dimenzije mogu odstupati od navedenih (od plana).
Stvarne dimenzije mogu se razlikovati od navedenih (od nacрта).

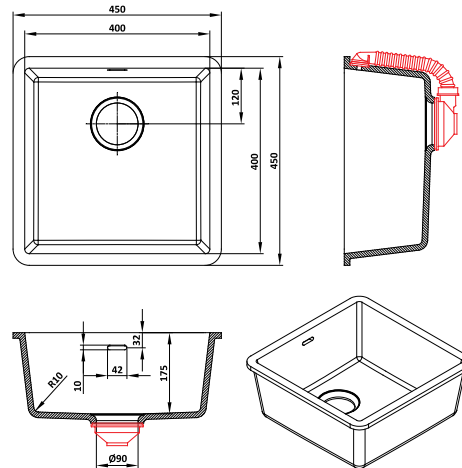
KUHINJSKI POMIVALNIKI / KUHINJSKI SUDOPERI / KUHINJSKE SUDOPERE



ALYA

290 mm / 400 mm / 175 mm / \varnothing 90 mm

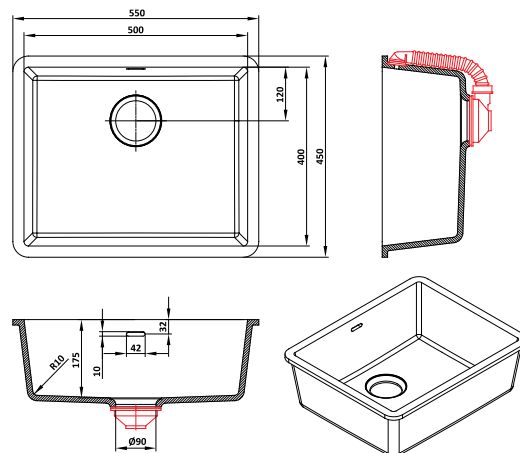
● 100, 108, 503, 901



FLORA

400 mm / 400 mm / 175 mm / \varnothing 90 mm

● 100, 108, 503, 901



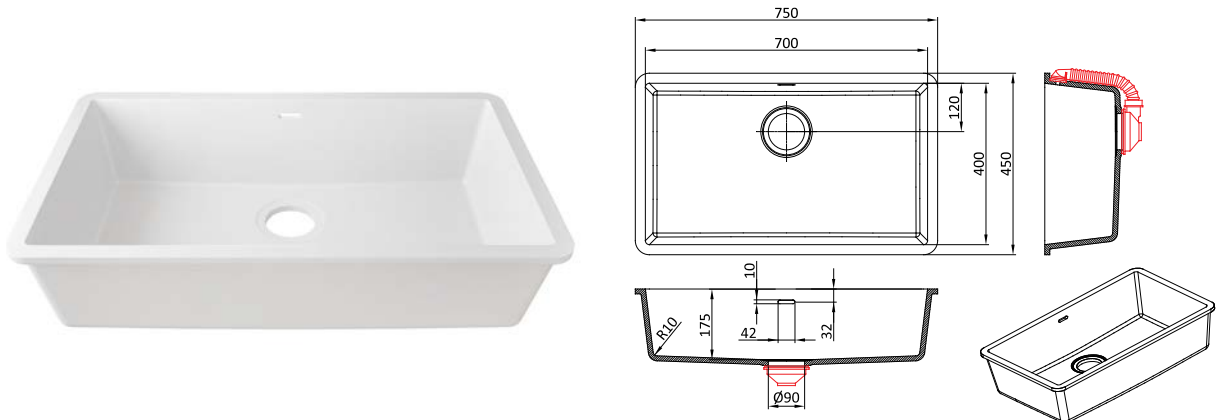
CORA

500 mm / 400 mm / 175 mm / \varnothing 90 mm

● 100, 108, 503, 901

● 100, 108, 503, 901 Legenda: Umivalnik izdelujemo samo v enobarvnih odtenkih 100, 108, 503 in 901. / Legenda: Umivaonik izrađujemo samo u jednobojni nijansi 100, 108, 503 i 901. / Legenda: Lavabo izrađujemo samo u jednobojni nijansi 100, 108, 503 i 901.

KUHINJSKI POMIVALNIKI / KUHINJSKI SUDOPERI /
KUHINJSKE SUDOPERE



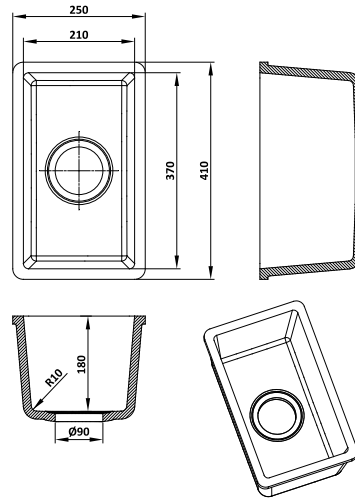
BETA

700 mm / 400 mm / 175 mm / Ø 90 mm

● 100, 108,
503, 901



KUHINJSKI POMIVALNIKI / KUHINJSKI SUDOPERI / KUHINJSKE SUDOPERE

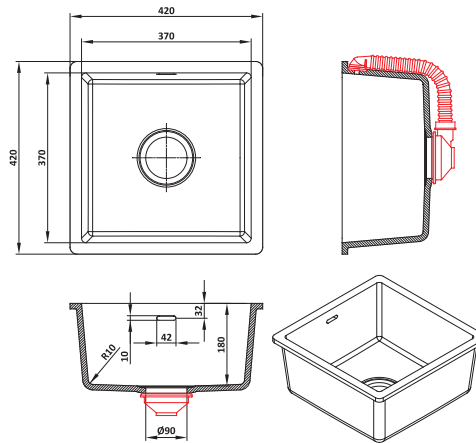


SONIA

370 mm / 210 mm / 180 mm / ø 90 mm

UNI

1090, 5080, 5083, 9095

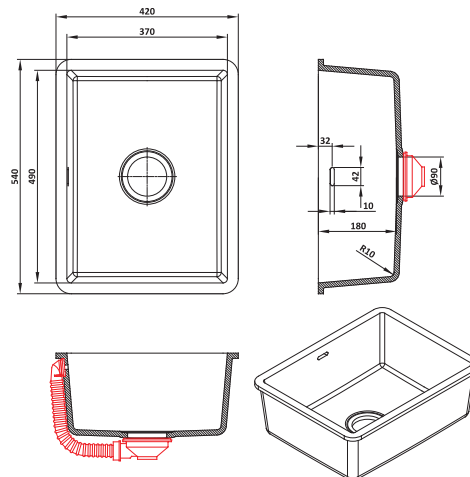


EMMA

370 mm / 370 mm / 180 mm / ø 90 mm

UNI

1090, 5080, 5083, 9095



NADIA

490 mm / 370 mm / 180 mm / ø 90 mm

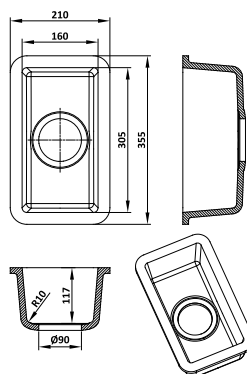
UNI

1090, 5080, 5083, 9095

UNI Legenda: Umivalnik izdelujemo v enobarvnih odtenkih / Legenda: Umivaonik izrađujemo u jednobojnim nijansama. / Legenda: Lavabo izrađujemo u jednobojnim nijansama.

1090, 5080, 5083, 9095 Legenda: Umivalnik izdelujemo samo v granitnih odtenkih 1090, 5080, 5083 in 9095. / Legenda: Umivaonik izrađujemo samo u granitnim nijansama 1090, 5080, 5083 in 9095. / Legenda: Lavabo izrađujemo samo u granitnim nijansama 1090, 5080, 5083 in 9095.

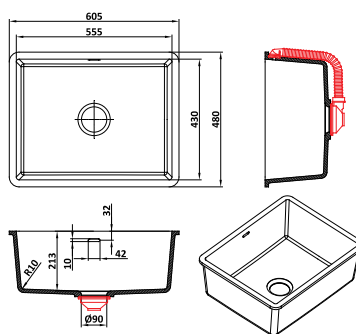
KUHINJSKI POMIVALNIKI / KUHINJSKI SUDOPERI / KUHINJSKE SUDOPERE



PIKA

305 mm / 160 mm / 117 mm / \varnothing 90 mm

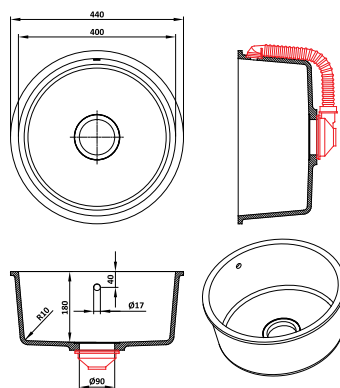
● 100, 108,
503, 901



KHLOE

555 mm / 430 mm / 213 mm / \varnothing 90 mm

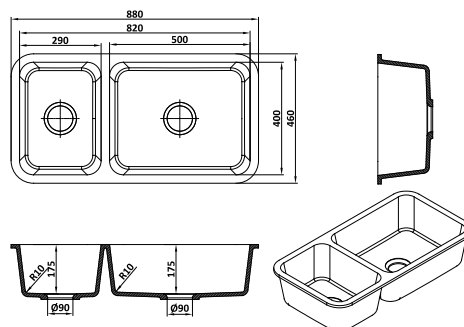
● 100, 108,
503, 901



ALITA

\varnothing 400 mm / 180 mm / \varnothing 90 mm

● 100, 108,
503, 901



HELEN

820 mm / 400 mm / 175 mm / \varnothing 90 mm

○ 108

● 100, 108, 503, 901 Legenda: Umivalnik izdelujemo samo v enobarvnih odtenkih 100, 108, 503 in 901. / Legenda: Umivaonik izrađujemo samo u jednobojni nijansi 100, 108, 503 i 901. / Legenda: Lavabo izrađujemo samo u jednobojni nijansi 100, 108, 503 i 901.

○ 108 Legenda: Umivalnik izdelujemo samo v enobarvnem odtenku 108. / Legenda: Umivaonik izrađujemo samo u jednobojni nijansi 108. / Legenda: Lavabo izrađujemo samo u jednobojni nijansi 108.

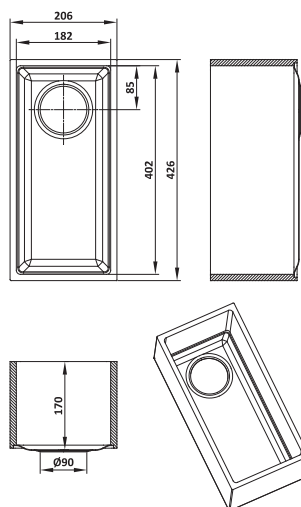
KERROCK INOXACIJA

Kerrock in Inox. Združena v simbiozi funkcionalnosti in estetike. V igri nenavadnega, a hkrati tako smiselnega. Za vas, ki želite izstopati v inovativnem prepletu dveh materialov. Prepletu, ki tvori novo podobo prihodnosti. Vaše kuhinje.

Kerrock i Inox. Ujedinjeni u simbiozi funkcionalnosti i estetike. U igri neobičnog a istovremeno tako smislenog. Za vas koji se želite isticati u inovativnoj isprepletenošću dvaju materijala. Isprepletenosti koje tvore novi oblik budućnosti. Vaše kuhinje.

Kerrock i Inox. Ujedinjeni u simbiozi funkcionalnosti i estetike. U igri neobičnog, a istovremeno tako smisaonog. Za vas, koji želite da se izdvajate po inovativnom preplitanju dva materijala. Preplitanje koje daje nov oblik budućnosti. Vašoj kuhinji.

Dejanske dimenzije lahko odstopajo od navedenih (od načrta) / Stvarne dimenzije mogu odstupati od navedenih (od plana) / Stvarne dimenzije mogu se razlikovati od navedenih (od nacрта).



ELLA 180

402 mm / 182 mm / 170 mm / Ø 90 mm



UNI



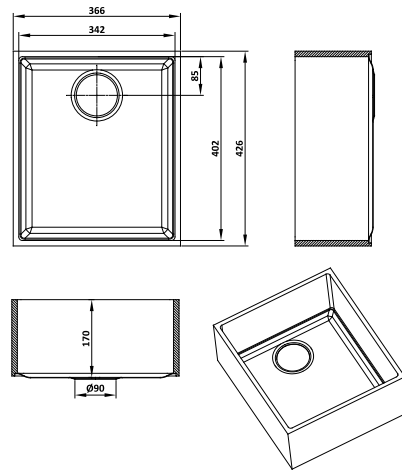
TRR



GRA

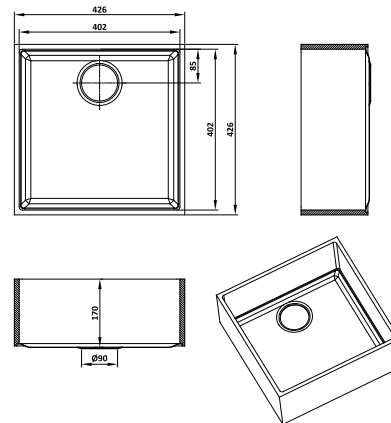
Legenda: Pomivalnik izdelujemo v enobarvnih, granitnih in terrazzo odtenkih. / Umivaonik proizvodimo u jednobojnim, granitnim i terrazzo nijansama. / Lavabo izrađujemo u jednobojnim, granitnim i terrazzo nijansama.

KERROCK&INOX KUHINJSKI POMIVALNIKI /
KERROCK&INOX KUHINJSKI SUDOPERI / KERROCK&INOX
KUHINJSKE SUDOPERE



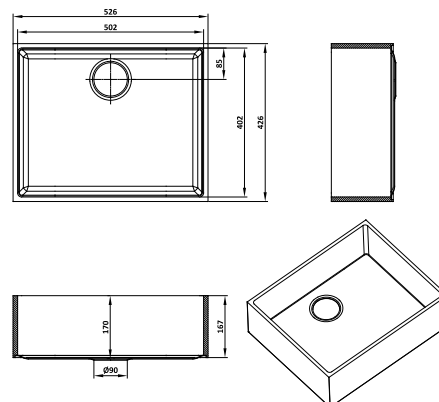
ELLA 340

402 mm / 342 mm / 170 mm / Ø 90 mm



ELLA 400

402 mm / 402 mm / 170 mm / Ø 90 mm



ELLA 500

502 mm / 402 mm / 170 mm / Ø 90 mm



Legenda: Pomivalnik izdelujemo v enobarvnih, granitnih in terrazzo odtenkih. / Umivaonik proizvodimo u jednobojnim, granitnim i terrazzo nijansama. / Lavabo izrađujemo u jednobojnim, granitnim i terrazzo nijansama.



UMIVALNIKI ZA LABORATORIJE IN MEDICINO

Umivalniki, katerih posebnost je v ergonomski prilagojenosti za uporabo v medicini in laboratorijih.

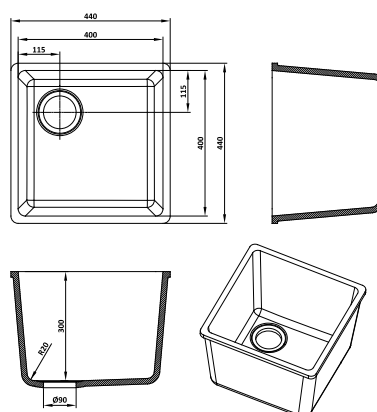
UMIVAONICI ZA LABORATORIJE I MEDICINU

Umivaonici čija posebnost je u ergonomičnoj prilagođenosti za korištenje u medicini i laboratorijima.

LAVABOI ZA LABORATORIJE I MEDICINU

Lavaboi, čije posebnosti su ergonomska prilagođenost za korišćenje u medicini i u laboratorijama.

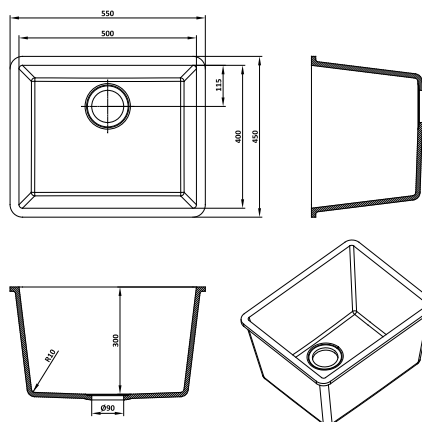
Dejanske dimenzije lahko odstopajo od navedenih (od načrta). / Stvarne dimenzije mogu odstupati od navedenih (od plana). / Stvarne dimenzije mogu se razlikovati od navedenih (od nacrta).



AVA

400 mm / 400 mm / 300 mm / \varnothing 90 mm

108



CARA

500 mm / 400 mm / 300 mm / \varnothing 90 mm

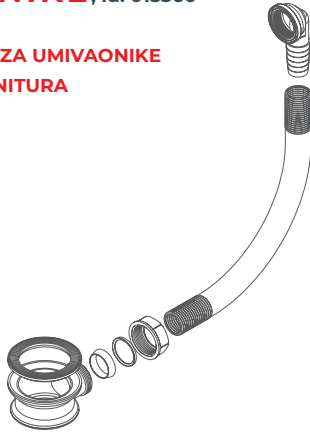
108

108 **Legenda:** Umivalnik izdelujemo samo v enobarvnem odtenku 108. / **Legenda:** Umivaonik izrađujemo samo u jednobojni nijansi 108. / **Legenda:** Lavabo izrađujemo samo u jednobojni nijansi 108.

UNIVERZALNI SIFONI / UNIVERZALNI SIFONI / UNIVERZALNI SIFONI

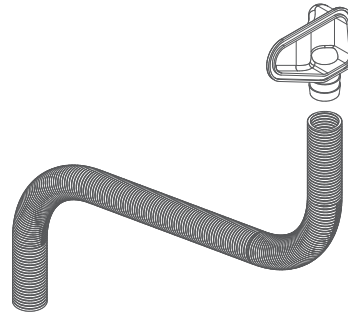
PRELIVNI SET ZA UMIVALNIKE; id. 015360

PRELJEVNI SET ZA UMIVAONIKE
PRELIVNA GARNITURA



PRELIVNI SET ZA KUHINJSKA KORITA; id. 210736

PRELJEVNI SET ZA KUHINJSKE SUDOPERE
PRELIV ZA KUHINJSKU SUDOPERU



KERROCK POKROVČEK 108, ZA KERROCK UMIVALNIKE; id. 596600

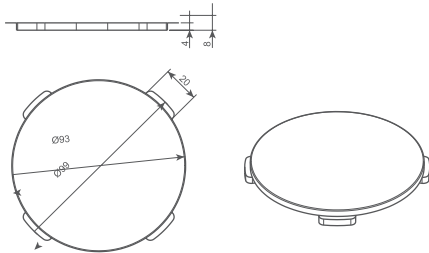
KERROCK POKLOPAC 108, ZA KERROCK UMIVAONIKE
KERROCK POKLOPAC 108, ZA KERROCK LAVABOE

TIP 1 / TIP 1; id. 596600

ø 93 mm



VITA V, BRINA V, CHERI V, LORA V

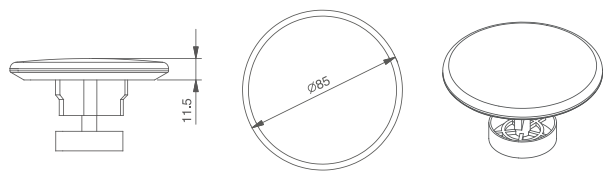


TIP 2 / TIP 2; id. 597410

ø 85 mm

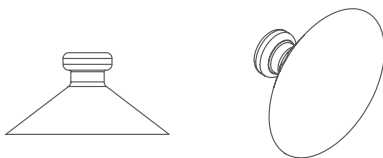


SOFT, DEMI, ODA, GLORIA, LUX, ARIANA



VAKUUMSKI PRISESEK, SET (dva kosa); id. 597430

VAKUUMSKI DIZAČ, SET (dva komada)
VAKUUMSKI DIZAČ, SET (dva komada)

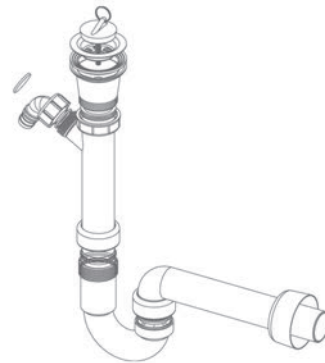


UNIVERZALNI SIFONI / UNIVERZALNI SIFONI / UNIVERZALNI SIFONI

SIF-UM/46; id. 6510

**sifon Ø 46 za umivalnike / sifon Ø 46 za umivaonike / sifon
Ø 46 za lavaboe**

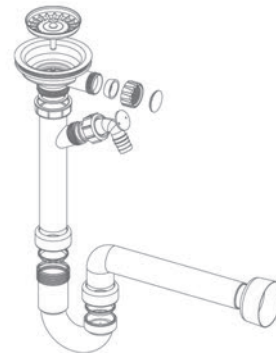
TRU, BLANCA, MAJA, IVA, ANA, RONDO, META, KERI, JANA,
AJDA, BEA, BRINA, CHERI, KELI, LORA, VITA, BRINA V, CHERI V,
LORA V, LINA, LUNA, INA 400, INA 500, INA 600, INA 700, TISA,
HEIDI, SOFT 380 V-ON, SOFT 380 V-IN, SOFT 380 V-UN, SOFT 550
V-ON, SOFT 550 V-IN, SOFT 550 V-UN, DEMI V-ON, ODA V-ON,
GLORIA 700 V-IN, GLORIA 700 V-UN, GLORIA 1000 V-IN, GLORIA
1000 V-UN, LUX 380 V-ON, LUX 380 V-IN, LUX 500 V-ON, LUX 500
V-IN, ARIANA 370 V-ON, ARIANA 550 V-ON, TRINITY 750, TRINITY
1000, TRINITY-E 750, TRINITY-E 1000.



SIF-UM/90; id. 214640

**sifon Ø 90 za kuhinjski pomivalnik s prelivom ali brez /
sifon Ø 90 za kuhinjski sudoper s prelivom ili bez njega /
sifon Ø 90 za kuhinjsku sudoperu sa prelivom ili bez njega**

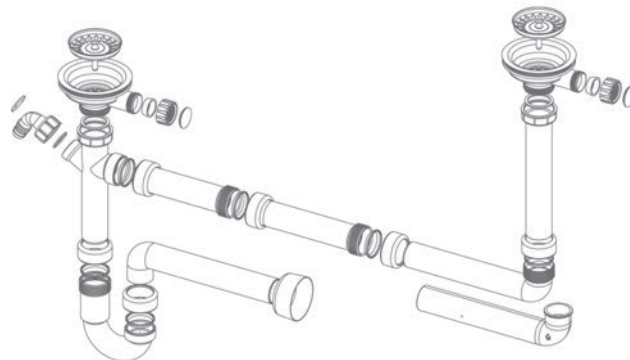
BETA, CORA, FLORA, ALYA, KHLOE, PIKA, ALITA, SONIA,
EMMA, NADIA, ELLA 180, ELLA 340, ELLA 400, ELLA 500, AVA,
CARA



SIF-DV/90; id. 214650

**dvojni sifon Ø 90 s priključkom / dupli sifon Ø 90 s
priključkom / dupli sifon Ø 90 sa priključkom**

HELEN in vse kombinacije dveh kuhinjskih skled.
Maksimalni razmik med sifonoma je 550 mm. /
HELEN i sve kombinacije dvaju kuhinjskih korita.
Maksimalan razmak između sifona je 550 mm. /
HELEN i sve kombinacije dve kuhinjske sudopere.
Maksimalna udaljenost između sifona je 550 mm.



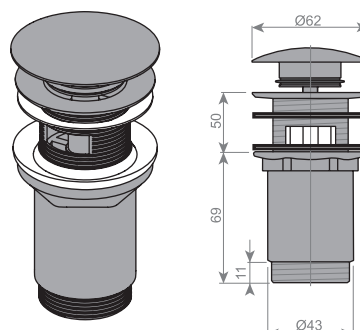
UNIVERZALNI SIFONI / UNIVERZALNI SIFONI / UNIVERZALNI SIFONI

IZLIVNI VENTIL click-clack, Ø 45, crom, za sklede s prelivom ali brez; id. 015372

IZLJEVNI VENTIL click-clack, Ø 45, crom, za korita s prelivom ili bez

ODLIVNI VENTIL klik-klak, Ø 45, hrom, za sudopere sa ili bez preliva

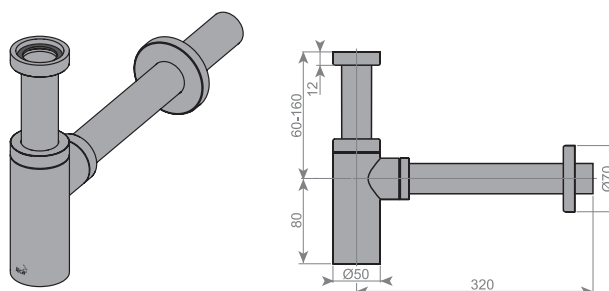
TRU, BLANCA, MAJA, IVA, ANA, RONDO, META, KERI, JANA, AJDA, BEA, BRINA, CHERI, KELI, LORA, LINA, LUNA, INA 400, INA 500, INA 600, INA 700, TISA, HEIDI, TRINITY 750, TRINITY 1000, TRINITY-E 750, TRINITY-E 1000.



SIFON CROM za ventil izlivni click-clack, Ø 45, crom; id. 015371

SIFON CROM za izljevni ventil click-clack, Ø 45, crom

SIFON CROM za odlivni ventil klik-klak, Ø 45, hrom



LAHKOTNOST NEGOVANJA

Kerrock je priljubljen zaradi preprostega čiščenja in vzdrževanja, saj madeže zlahka odstranite že z vodo in običajnimi čistili. Za svilen sijaj in svežino barv se za čiščenje priporoča uporaba finih abrazivnih sredstev.

LAKOČA NJEJE

Kerrock je omiljen zbog jednostavnog čišćenja i održavanja jer se mrlje jednostavno odstrane s vodom i sredstvima za čišćenje. Za svilenkasti sjaj i svežinu boja, za čišćenje preporučujemo uporabu finih abrazivnih sredstava.

LAKOČA NEGE

Kerrock je omiljen zbog jednostavnog čišćenja i održavanja jer se mrlje jednostavno odstranjuju vodom i običnim sredstvima za čišćenje. Za svilenkast sjaj i svežinu boja preporučujemo upotrebu finih abrazivnih sredstava.



KERIL

SPECIALNO KREMNO ABRAZIVNO ČISTILO

Specialno čistilo za izdelke Kerrock, površine Kerrock in nerjavno jeklo.

SPECIJALNO KREMASTO ABRAZIVNO SREDSTVO ZA ČIŠČENJE

Specijalno sredstvo za čišćenje Kerrock ploča, Kerrock površina i nerđajućeg čelika.

SPECIJALNO KREMASTO ABRAZIVNO SREDSTVO ZA ČIŠČENJE

Specijalno sredstvo za čišćenje Kerrock proizvoda, Kerrock površina i nerđajućeg čelika.

BARVNA
LESTVICA
PLOŠČ
KERROCK:

PALETA BOJA
KERROCK PLOČA:

PALETA BOJA
KERROCK PLOČA:




- >> UNI
- >> GRANIT
- >> TERRAZZO
- >> MIDNIGHT
BLACK
- >> METALIC
- >> EASY SHAPING
- >> KERROCK MF
- >> MARBLE
- >> LUMINO
- >> LUMINACO
- >> LUMINACO S

UNI

▣ debelina in dimenzija plošč: glej stran 83 / debljina i dimenzija ploča: vidi stranico 83 / debljina i dimenzija ploča: vidi stranu 83

			
arctic white 100    	polar white 101    	snow white 108    	white acrylic 109    
			
dusty white 117    	pearl white 118    	pineapple 213    	mustard 214   
			
cherry 400  	salmon 426    	crimson 427  	powder pink 428    
			
vanilla 500    	french vanilla 501    	bone 502    	bisque 503    
			
cream 506    	brown cream 509  	desert rose 512  	gray quartzite 513    

 primerna za obloge in površine, ki niso izpostavljene abrazivnosti / primjerena za obloge i površine koje nisu izpostavljene abrazivnosti / primerena za obloge i površine koje nisu izložene abrazivnosti

 primerna za kuhinjske in druge delovne površine / primjerena za kuhinjske i druge radne površine / primerene za kuhinjske i druge radne površine

Barve, prikazane v tem katalogu, lahko zaradi tiska odstopajo od dejanskih. Vzorci so prikazani v merilu 1 : 1. / Boje, prikazane u ovom katalogu, zbog tiska mogu odstupati od stvarnih boja. Uzorci su prikazani u mjerilu 1 : 1. / Boje prikazane u ovom katalogu usled štampe mogu da odstupaju od stvarnih boja. Uzorci su prikazani u razmeri 1 : 1.

UNI

▣ debelina in dimenzija plošč: glej stran 83 / debljina i dimenzija ploča: vidi stranico 83 / debljina i dimenzija ploča: vidi stranu 83



sandstone
514



lime
605



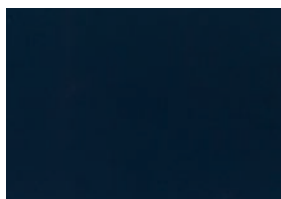
shamrock
633



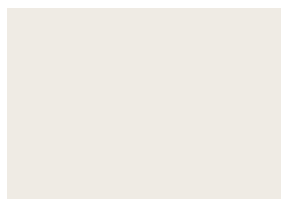
oxygen blue
728



adriatic blue
729



dark navy
730



misty grey
900



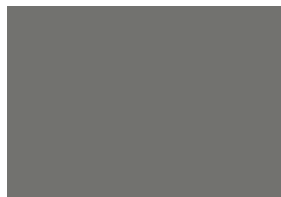
ash grey
901



black
909



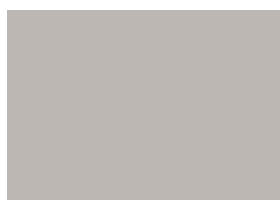
gypsum
921



water stone
922



charcoal
923



beigeing
924



storm cloud
930



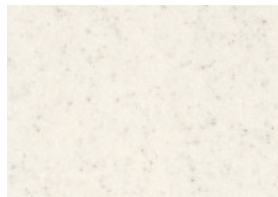
primerna za zunanjo uporabo / primjerena za vanjsku uporabu / primerene za spoljnu upotrebu

primerna za termoformiranje / primjerena za termo formiranje / primerene za termoformiranje

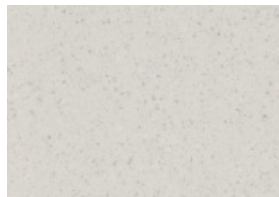
Barve, prikazane v tem katalogu, lahko zaradi tiska odstopajo od dejanskih. Vzorci so prikazani v merilu 1 : 1. / Boje, prikazane u ovom katalogu, zbog tiska mogu odstupati od stvarnih boja. Uzorci su prikazani u mjerilu 1 : 1. / Boje prikazane u ovom katalogu usled štampe mogu da odstupaju od stvarnih boja. Uzorci su prikazani u razmeri 1 : 1.

GRANIT

▣ debelina in dimenzija plošč: glej stran 83 / debljina i dimenzija ploča: vidi stranicu 83 / debljina i dimenzija ploča: vidi stranu 83



wollastonite
1076



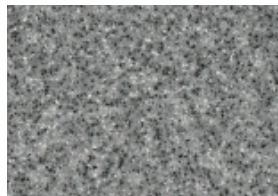
dolomite grain
1087



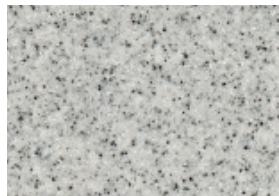
iceland
1090



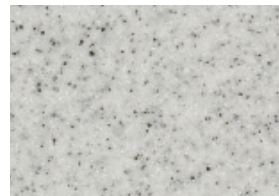
salt and peper
1091



hematite
1092



pyrite
1093



tourmaline
1099



apenino
1193



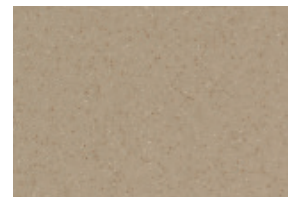
phenakite
5075



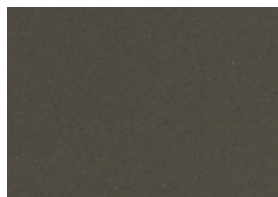
desert gold
5080



giadelite
5083



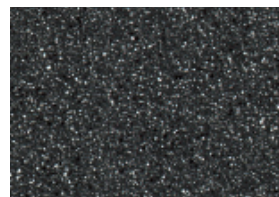
rhyolite
5194



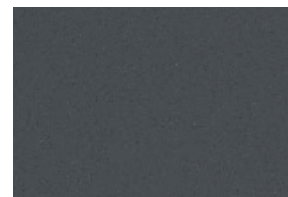
basalt
5195



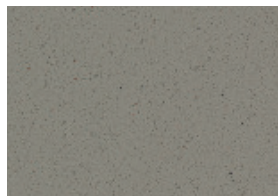
cryolite
5196



hedenbergit
9011



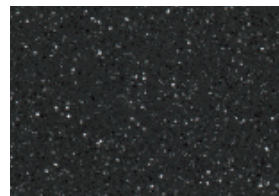
kyanite
9081



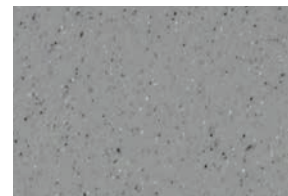
leucite
9082



molibdenite
9095



onyx
9099



manganite
9199

primerna za obloge in površine, ki niso izpostavljene abrazivnosti / primjerena za obloge i površine koje nisu ispostavljene abrazivnosti / primerena za obloge i površine koje nisu izložene abrazivnosti

primerna za kuhinjske in druge delovne površine / primjerena za kuhinjske i druge radne površine / primerene za kuhinjske i druge radne površine

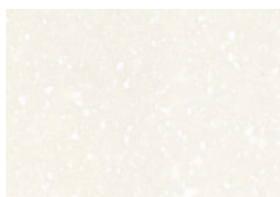
Barve, prikazane v tem katalogu, lahko zaradi tiska odstopajo od dejanskih. Vzorci so prikazani v merilu 1:1. / Boje, prikazane u ovom katalogu, zbog tiska mogu odstupati od stvarnih boja. Uzorci su prikazani u mjerilu 1:1. / Boje prikazane u ovom katalogu usled štampe mogu da odstupaju od stvarnih boja. Uzorci su prikazani u razmeri 1:1.

TERRAZZO

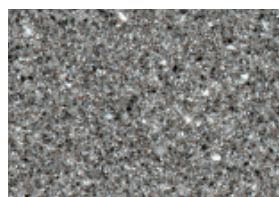
▣ debelina in dimenzija plošč: glej stran 83 / debljina i dimenzija ploča: vidi stranico 83 / debljina i dimenzija ploča: vidi stranu 83



quartz
1050



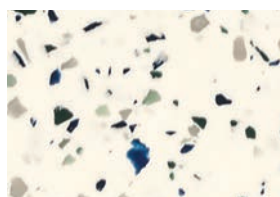
aragonite
1052



granulite
1055



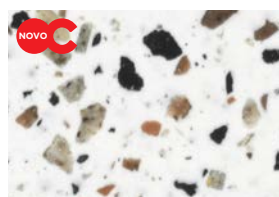
sunrise terrazzo
1157



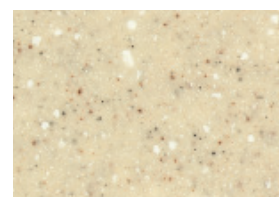
azzure terrazzo
1158



argento terrazzo
1159



venetian terrazzo
1160



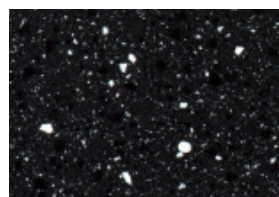
calcite
5053



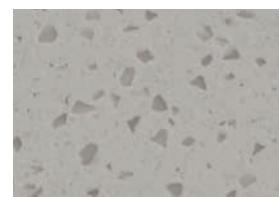
albit
5061



semolina
5064



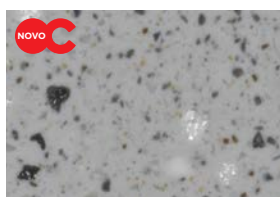
obsidian
9050



light concrete
9198



asphalt
9200



concrete terrazzo
9204



primerna za zunanjo uporabo / primjerena za vanjsku uporabu / primerene za spoljnu upotrebu

primerna za termoformiranje / primjerena za termo formiranje / primerene za termoformiranje

Barve, prikazane v tem katalogu, lahko zaradi tiska odstopajo od dejanskih. Vzorci so prikazani v merilu 1 : 1. / Boje, prikazane u ovom katalogu, zbog tiska mogu odstupati od stvarnih boja. Uzorci su prikazani u mjerilu 1 : 1. / Boje prikazane u ovom katalogu usled štampe mogu da odstupaju od stvarnih boja. Uzorci su prikazani u razmeri 1 : 1.

MIDNIGHT BLACK

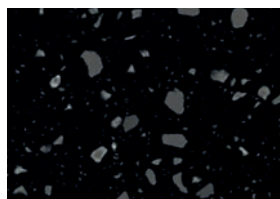
▣ debljina in dimenzija plošč: glej stran 83 / debljina i dimenzija ploča: vidi stranicu 83 / debljina i dimenzija ploča: vidi stranu 83



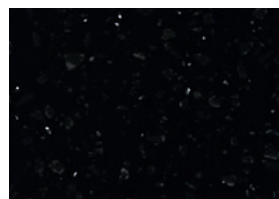
nero
MB 990



bertanie
MB 9904



lavastone
MB 9955



cosmic
MB 9956



METALIC

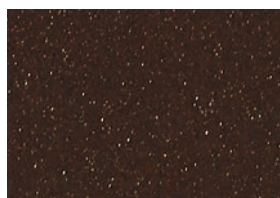
▣ debljina in dimenzija plošč: glej stran 83 / debljina i dimenzija ploča: vidi stranicu 83 / debljina i dimenzija ploča: vidi stranu 83



platinum
1071*



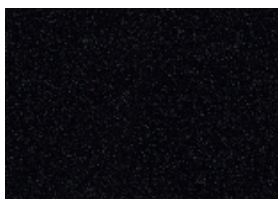
white glitter
1194*



cocoa glitter
5170*



stardust
9017*



graphite
9070*



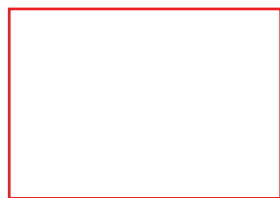
* z bleščicami / sa svjetlucavim efektom / sa šljokicama

EASY SHAPING

▣ debljina in dimenzija plošč: glej stran 83 / debljina i dimenzija ploča: vidi stranicu 83 / debljina i dimenzija ploča: vidi stranu 83



kerrock es 112
ES 112



kerrock mf 178
MF 178



primerna za obloge in površine, ki niso izpostavljene abrazivnosti / primjerena za obloge i površine koje nisu ispostavljene abrazivnosti / primerena za obloge i površine koje nisu izložene abrazivnosti

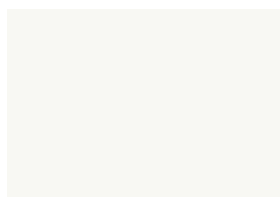


primerna za kuhinjske in druge delovne površine / primjerena za kuhinjske i druge radne površine / primerene za kuhinjske i druge radne površine

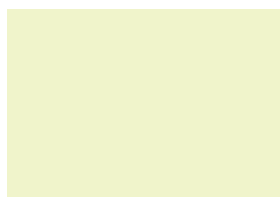
Barve, prikazane v tem katalogu, lahko zaradi tiska odstopajo od dejanskih. Vzorci so prikazani v merilu 1:1. / Boje, prikazane u ovom katalogu, zbog tiska mogu odstupati od stvarnih boja. Uzorci su prikazani u mjerilu 1:1. / Boje prikazane u ovom katalogu usled štampe mogu da odstupaju od stvarnih boja. Uzorci su prikazani u razmeri 1:1.

LUMINO

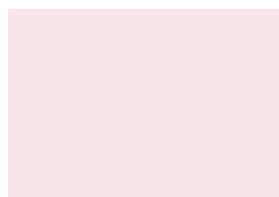
- ▣ debelina in dimenzija plošč: glej stran 83 / debljina i dimenzija ploča: vidi stranico 83 / debljina i dimenzija ploča: vidi stranu 83



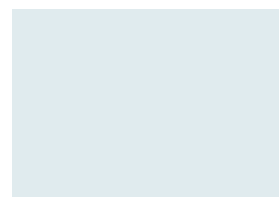
white
011



yellow
021



pink
041



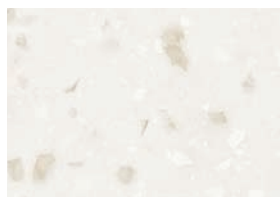
blue
071



LUMINACO

Izvirna mešanica Terrazzo efekta in translucenčnih delcev. / Izvirna mešanica Terrazzo efekta i prozirnih čestica. / Izvirna mešanica Terrazzo efekta i providnih čestica.

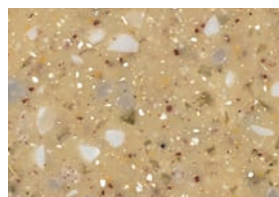
- ▣ debelina in dimenzija plošč: glej stran 83 / debljina i dimenzija ploča: vidi stranico 83 / debljina i dimenzija ploča: vidi stranu 83



strontianite
8101



colemanite
8501



coral sand
8502

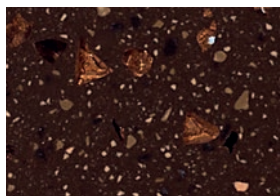


LUMINACO S

- ▣ debelina in dimenzija plošč: glej stran 83 / debljina i dimenzija ploča: vidi stranico 83 / debljina i dimenzija ploča: vidi stranu 83



luxite
8102



arkose
8503



opal brown
8901



primerna za zunanjo uporabo / primjerena za vanjsku uporabu / primerene za spoljnu upotrebu

primerna za termoformiranje / primjerena za termo formiranje / primerene za termoformiranje

Barve, prikazane v tem katalogu, lahko zaradi tiska odstopajo od dejanskih. Vzorci so prikazani v merilu 1 : 1. / Boje, prikazane u ovom katalogu, zbog tiska mogu odstupati od stvarnih boja. Uzorci su prikazani u mjerilu 1 : 1. / Boje prikazane u ovom katalogu usled štampe mogu da odstupaju od stvarnih boja. Uzorci su prikazani u razmeri 1 : 1.

MARBLE

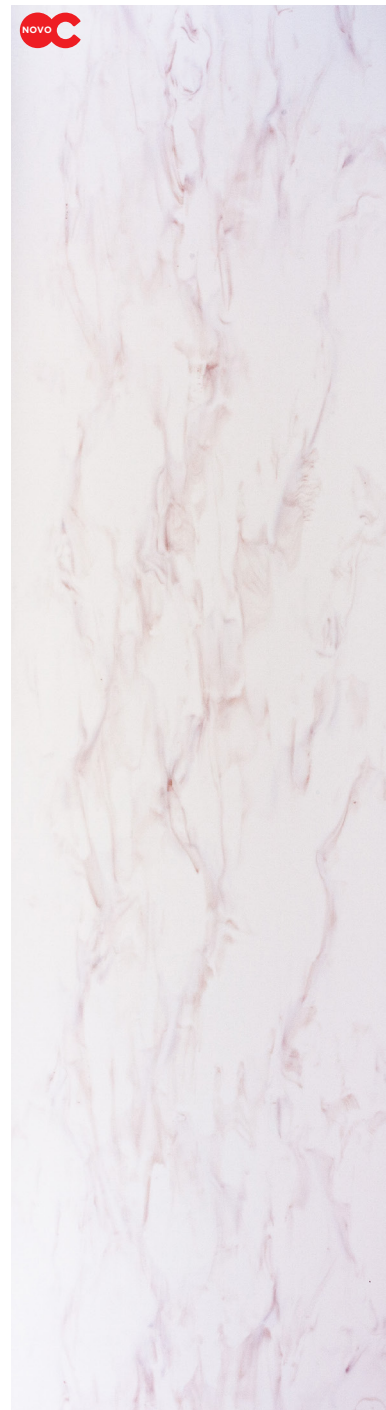
- ▣ debljina in dimenzija plošč: glej stran 83 / debljina i dimenzija ploča: vidi stranicu 83 / debljina i dimenzija ploča: vidi stranu 83



buffalo
M 123




howlite
M 124



ivory brown
M 536



 primerna za obloge in površine, ki niso izpostavljene abrazivnosti / primjerena za obloge i površine koje nisu ispostavljene abrazivnosti / primerena za obloge i površine koje nisu izložene abrazivnosti

 primerna za kuhinjske in druge delovne površine / primjerena za kuhinjske i druge radne površine / primerene za kuhinjske i druge radne površine

Lise v ploščah so razporejene naključno. Vsaka plošča je unikat. / Pruge na pločama su rasporedene slučajno. Svaka ploča je unikat. / Pruge na pločama nasumično su rasporedene. Svaka ploča je unikat.

Barve, prikazane v tem katalogu, lahko zaradi tiska odstopajo od dejanskih. Vzorci so prikazani v merilu 1 : 1. / Boje, prikazane u ovom katalogu, zbog tiska mogu odstupati od stvarnih boja. Uzorci su prikazani u mjerilu 1 : 1. / Boje prikazane u ovom katalogu usled štampe mogu da odstupaju od stvarnih boja. Uzorci su prikazani u razmeri 1 : 1.

MARBLE

- ▣ **debelina in dimenzija plošč: glej stran 83 / debljina i dimenzija ploča: vidi stranicu 83 / debljina i dimenzija ploča: vidi stranu 83**



diaspore
M 1060




alabaster
M 1156



barite
M 5079



 **primerna za obloge in površine, ki niso izpostavljene abrazivnosti / primjerena za obloge i površine koje nisu izpostavljene abrazivnosti /**
primerena za obloge i površine koje nisu izložene abrazivnosti

 **primerna za kuhinjske in druge delovne površine / primjerena za kuhinjske i druge radne površine / primerene za kuhinjske i druge radne**
površine

Lise v ploščah so razporejene naključno. Vsaka plošča je unikat. / Pruge na pločama su rasporedene slučajno. Svaka ploča je unikat. / Pruge na pločama
nasumično su rasporedene. Svaka ploča je unikat.

Barve, prikazane v tem katalogu, lahko zaradi tiska odstopajo od dejanskih. Vzorci so prikazani v merilu 1:1. / Boje, prikazane u ovom katalogu, zbog
tiska mogu odstupati od stvarnih boja. Uzorci su prikazani u mjerilu 1:1. / Boje prikazane u ovom katalogu usled štampe mogu da odstupaju od stvarnih
boja. Uzorci su prikazani u razmeri 1:1.

MARBLE

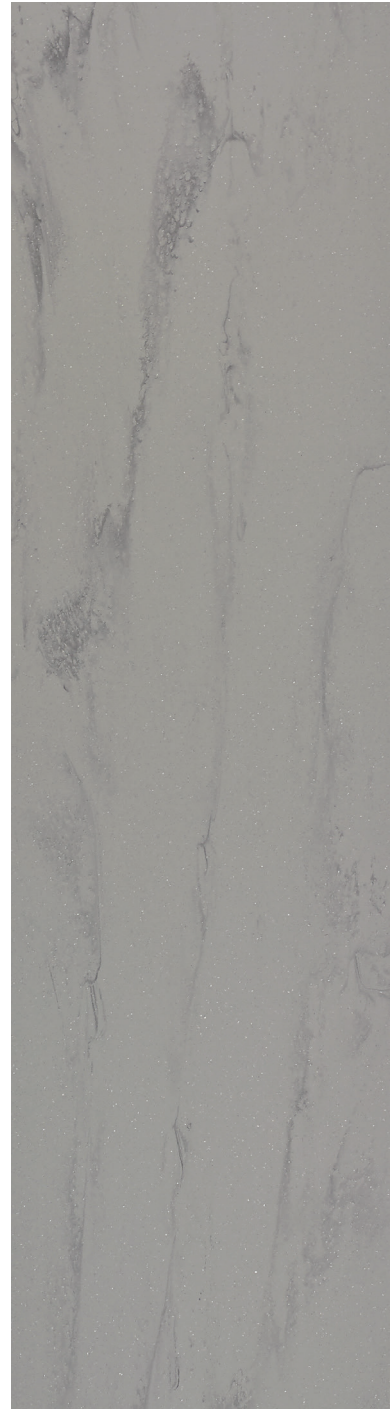
- ▣ debelina in dimenzija plošč: glej stran 83 / debljina i dimenzija ploča: vidi stranicu 83 / debljina i dimenzija ploča: vidi stranu 83



staurolite
M 5155



gabbro
M 9078



pyroxene
M 9197



 primerna za zunanjo uporabo / primjerena za vanjsku uporabu / primerene za spoljnu upotrebu

 primerna za termoformiranje / primjerena za termo formiranje / primerene za termoformiranje

Lise v ploščah so razporejene naključno. Vsaka plošča je unikat. / Pruge na pločama su rasporedene slučajno. Svaka ploča je unikat. / Pruge na pločama nasumično su rasporedene. Svaka ploča je unikat.

Barve, prikazane v tem katalogu, lahko zaradi tiska odstopajo od dejanskih. Vzorci so prikazani v merilu 1 : 1. / Boje, prikazane u ovom katalogu, zbog tiska mogu odstupati od stvarnih boja. Uzorci su prikazani u mjerilu 1:1. / Boje prikazane u ovom katalogu usled štampe mogu da odstupaju od stvarnih boja. Uzorci su prikazani u razmeri 1 : 1.

MARBLE

- ▣ debelina in dimenzija plošč: glej stran 83 / debljina i dimenzija ploča: vidi stranicu 83 / debljina i dimenzija ploča: vidi stranu 83



pantheon
M 9202



S CERTIFIKATOM LEED DOKAZUJEMO, DA SMO EKOLOŠKI.

Z uporabo kerrocka v različnih projektih izbirate okolju prijazen izdelek. Ne vsebuje nobenih HOS (hlapljivih organskih spojin) in je primeren za stik z živili.

LEED CERTIFIKATOM DOKAZUJEMO DA SMO EKOLOŠKI ORIJENTIRANI.

Odabirom Kerrocka u raznim projektima odabirete ekološki prihvatljiv proizvod. Ne sadži nikakve VOC (hlapljive organske spojeve) i prikladan je za kontakt s hranom.

SERTIFIKATOM LEED DOKAZUJEMO DA SMO EKOLOŠKI ORIJENTISANI.

Upotrebom kerrocka u različitim projektima birate ekološki prihvatljiv proizvod. Ne sadži nikakva IOJ (isparljiva organska jedinjenja) i adekvatan je za kontakt sa hranom.



 primerna za zunanjo uporabo / primjerena za vanjsku uporabu / primerene za spoljnu upotrebu

 primerna za termoformiranje / primjerena za termo formiranje / primerene za termoformiranje

Lise v ploščah so razporejene naključno. Vsaka plošča je unikat. / Pruge na pločama su rasporedene slučajno. Svaka ploča je unikat. / Pruge na pločama nasumično su raspoređene. Svaka ploča je unikat.

Barve, prikazane v tem katalogu, lahko zaradi tiska odstopajo od dejanskih. Vzorci so prikazani v merilu 1:1. / Boje, prikazane u ovom katalogu, zbog tiska mogu odstupati od stvarnih boja. Uzorci su prikazani u mjerilu 1:1. / Boje prikazane u ovom katalogu usled štampe mogu da odstupaju od stvarnih boja. Uzorci su prikazani u razmeri 1:1.

lastnost / značajke / svojstvo	vrednost / vrijednost / vrednost	metoda / metoda / metod
PROSTORNINSKA MASA / VOLUMENSKA MASA / ZAPREMINSKA MASA	1680–1750 kg/m ³	SIST EN ISO 1183-1 metoda A / SIST EN ISO 1183-1 metoda A / SIST EN ISO 1183-1 metod A
UPOGIBNI MODUL / MODUL SAVIJANJA / MODUL SAVIJANJA	8600–9200 Mpa	SIST EN ISO 178
UPOGIBNA TRDNOST / ČVRSTOĆA PRI SAVIJANJU / ČVRSTOĆA PRI SAVIJANJU	49–80 Mpa	SIST EN ISO 178
NATEZNA TRDNOST / RASTEZNA ČVRSTOĆA / ZATEZNA ČVRSTOĆA	36–50 Mpa	SIST EN ISO 527-1
RAZTEZEK PRI PRETRGU / RASTEZLJIVOST PRI CIJEPANJU / IZDUŽENJE PRI KIDANJU	0,50–0,90 %	SIST EN ISO 527-1
ŽILAVOST / ŽILAVOST / ŽILAVOST	3,0–6,0 kJ/m ²	SIST EN ISO 179-1
TRDOTA (po Barcolu) / ČVRSTOĆA (po Barcolu) / TVRDOĆA (po Barcolu)	58–64	SIST EN 59
LINEARNI RAZTEZNOSTNI KOEFICIENT / KOEFICIJENT LINEARNOG RASTEZANJA / KOEFICIJENT LINEARNOG ŠIRENJA	3,3–4,2 x 10 ⁻⁵ K ⁻¹	α (-20 °C - +50 °C)
NAVZEMANJE VODE (po 24 urah) / UPIJANJE VODE (nakon 24 sata) / UPIJANJE VODE (posle 24 časa)	0,03-0,05 %	SIST EN ISO 62 metoda 1 / SIST EN ISO 62 metoda 1 / SIST EN ISO 62 metod 1
ODPORNOST PROTI UČINKOVANJU VODNE PARE (1 uro) / OTPORNOST NA DJELOVANJE ISPARAVANJA (1 sat) / OTPORNOST NA DEJSTVO VODENE PARE (sat vremena)	Ocena 5 – ni vidnih sprememb / Ocena 5 – bez vidljivih promjena / Ocena 5 - nema vidljivih promena	SIST EN 438-2
ODPORNOST PROTI UČINKOVANJU VRUĆE POSUDE / OTPORNOST NA DJELOVANJE VRUĆE POSUDE / OTPORNOST NA DEJSTVO VRUĆE POSUDE	Ocena 5 – ni vidnih sprememb / Ocena 5 – bez vidljivih promjena / Ocena 5 - nema vidljivih promena	SIST EN 438-2
ODPORNOST PROTI UČINKOVANJU GOREĆE CIGARETE / OTPORNOST NA DJELOVANJE UPALJENE CIGARETE / OTPORNOST NA DEJSTVO GORUĆE CIGARETE	Ocena 4 – neznatna sprememba sijaja, vidna le pod določenim kotom / Ocena 4 - neznatna promjena sjaja, vidljiva samo pod određenim kutom / ocena 4 - neznatna promena sjaja, vidljiva samo pod određenim uglom	SIST EN 438-2
OBSTOJNOST NA ATMOSFERILIJE / POSTOJANOST PRI IZLAGANJU ATMOSFERSKIM UTJECAJIMA / OTPORNOST NA ATMOSFERILIJE	ni sprememb / nema promjena / bez promena	izpostavljeno zunaj 2 leti / vanjsko izlaganje 2 godine / izloženo na otvorenom u trajanju od 2 godine
KLASIFIKACIJA ODZIVA MATERIJALA NA OGENJ / KLASIFIKACIJA REAKCIJE MATERIJALA NA VATRU / KLASIFIKACIJA REAKCIJE MATERIJALA NA VATRU	B- s1, d0	SIST EN 13501-1
POVRŠINSKA UPORNOST / POVRŠINSKA OTPORNOST / POVRŠINSKA OTPORNOST	2,0 x 10 ¹¹ – 2,0 x 10 ¹² Ω	DIN VDE 0303-3 IEC 93
SPECIFIČNA SKOZNA UPORNOST / SPECIFIČNA OTPORNOST / SPECIFIČNA ZAPREMINSKA OTPORNOST	7,9 x 10 ¹³ – 1,2 x 10 ¹⁴ Ω cm	DIN VDE 0303-3 IEC 93
ODPORNOST PROTI PLAZILNIM TOKOVOM / OTPORNOST NA STRUJE ODVODA / OTPORNOST NA PUZAJUĆE STRUJE	CTI 600 M	DIN VDE 0303-1 IEC 112
RELATIVNA DIELEKTRIČNA KONSTANTA (Er) / RELATIVNA DIELEKTRIČNA KONSTANTA (Er) / RELATIVNA DIELEKTRIČNA KONSTANTA (Er)	4,5	DIN VDE 0303-4 IEC 250
FAKTOR DIELEKTRIČNIH IZGUB tg pri MHz / FAKTOR DIELEKTRIČNIH GUBITAKA tg pri MHz / FAKTOR DIELEKTRIČNIH GUBITAKA tg kod MHz	2,8 x 10 ⁻³	DIN VDE 0303-4 IEC 250
STIK Z ŽIVILI / KONTAKT S HRANOM / KONTAKT SA HRANOM	ustreza / odgovara / odgovara	Uredba Komisije (ES) št. 10/2011 (s spremembami do leta 2018) in Uredba Evropskega parlamenta in Sveta (ES) št. 1935/2004. / Uredba Komisije (EU) br. 10/2011 (izmijenjena 2018. god.) i Uredba (EZ) br. 1935/2004 Evropskog parlamenta i Vijeća. / Uredba Komisije (EZ) br. 10/2011 (s izmenama do 2018. godine) i Uredba evropskog parlamenta i Saveta (EZ) br. 1935/2004.

Podatki ne veljajo za plošče ES in MF. / Podaci ne vrijede za ploče ES i MF. / Podaci se ne odnose na ES i MF ploče.

01

3600 x 760 mm (2,74 m²)

debelina plošč debljina ploča debljina ploča	UNI	GRANIT	TERRAZZO	MIDNIGHT BLACK	METALIC	EASY SHAPING	KERROCK MF	LUMINO	LUMINACO	LUMINACO S	MARBLE
3 mm	•	-	-	-	-	-	-	-	-	-	-
6 mm	•	•	-	-	•	-	-	•	-	-	-
8 mm	•	•	•*	-	•	-	-	•	-	-	•
12 mm	•	•	•	•	•	•	•	•	•	•	•
18 mm	•	•	•	-	-	-	-	-	-	-	-

* samo barve / samo boje / samo boje: 1050, 1052, 5053

02

3600 x 910 mm (3,28 m²)*

debelina plošč debljina ploča debljina ploča	UNI	GRANIT	TERRAZZO	MIDNIGHT BLACK	METALIC	EASY SHAPING	KERROCK MF	LUMINO	LUMINACO	LUMINACO S	MARBLE
6 mm	•	-	-	-	-	-	-	-	-	-	-

* Standardno se delajo plošče v barvah 100 in 108. Ostale barve po naročilu. / Standardno se izrađaju ploče u bojama 100 i 108. Ostale boje po narudžbi. / Standardno se prave ploče u bojama 100 i 108. Ostale boje su po narudžbini.

03

3600 x 930 mm (3,35 m²)*

debelina plošč debljina ploča debljina ploča	UNI	GRANIT	TERRAZZO	MIDNIGHT BLACK	METALIC	EASY SHAPING	KERROCK MF	LUMINO	LUMINACO	LUMINACO S	MARBLE
12 mm	•	-	-	-	-	-	-	-	-	-	-

* Standardno se delajo plošče v barvah 100 in 108. Ostale barve po naročilu. / Standardno se izrađaju ploče u bojama 100 i 108. Ostale boje po narudžbi. / Standardno se prave ploče u bojama 100 i 108. Ostale boje su po narudžbini.

04

3600 x 1350 mm (4,86 m²)

debelina plošč debljina ploča debljina ploča	UNI	GRANIT	TERRAZZO	MIDNIGHT BLACK	METALIC	EASY SHAPING	KERROCK MF	LUMINO	LUMINACO	LUMINACO S	MARBLE
6 mm	•	•	-	-	•	-	-	-	-	-	-
8 mm	•	•	-	-	•	-	-	-	-	-	-
12 mm	•	•	•*	-	•	-	-	-	-	-	-

* razen barve / osim boje / osim boje: 1157, 1158, 1159, 1160, 9204

Plošče različnih dimenzij niso iste sarže, zato je med njimi možno odstopanje v nijansi. / Ploče različnih dimenzija niso iste sarže, zbog toga je među njima moguće odstupanje u nijansi. / Ploče različnih dimenzija niso iste sarže, zbog toga je među njima moguće odstupanje u nijansi.

REFERENCE / REFERENCE / REFERENCE

HOTELI / HOTELI / HOTELI

pohištvena oprema sob, kopalniška oprema, pohištvena oprema skupnih prostorov / namještaj za sobe, kupaonička oprema, namještaj za zajedničke prostore / opremanje soba nameštajem, oprema za kupatila, opremanje nameštajem zajedničkih prostorija

- >> Hotel Alhambra 5* Lošinj, Hrvatska
- >> Hotel Marriot 5* Savdska Arabija
- >> Hotel Belvue Lošinj 5*, Hrvatska
- >> Hotel Libertas Dubrovnik 5* Hrvatska
- >> Hotel Bellvue Dubrovnik 5* Hrvatska
- >> Hotel Slovenija Portorož 5*, Slovenija
- >> Hotel Balnea Terme Krka 4 *sup, Slovenija
- >> Star wood hotel Aloft 4 Riyadh, Savdska Arabija
- >> Star wood hotel Aloft 4 Dhahran, Savdska Arabija
- >> Hotel Lav 4*, Split, Hrvatska
- >> Terme 3000 Moravske Toplice 4*, Slovenija
- >> Hotel Aparthotel Hintertux 4*, Avstrija
- >> Hotel in vile Royal 4*, Opatija, Hrvatska
- >> Kompleks Rimske terme 4* Slovenija
- >> Terme Tuhelj 4*, Hrvatska
- >> Hotel Punta in Vespera 4* Lošinj, Hrvatska
- >> Turistično naselje Solaris Šibenik 4*, Hrvatska
- >> Terme Krka Strunjan 4*; Slovenija
- >> Hotel Park Bled 4*, Slovenija
- >> Hotel Krka Novo mesto 4*, Slovenija
- >> Grand Hotel Atlantik Opatija 4*, Hrvatska
- >> Hotel Golf 4*, Bled, Slovenija
- >> Hotel Agava Opatija 4*, Hrvatska
- >> Hotel Sotelia Podčetrtek 4*, Slovenija
- >> Hotel Laguna Albatros Poreč 4, Hrvatska
- >> Hotel Valamar Zagreb 4*, Poreč, Hrvatska
- >> Hotel Lučica Brač 4*, Hrvatska
- >> Hotel Sol Garden Umag 4*, Hrvatska
- >> Hotel Meteor Makarska 4*, Hrvatska
- >> Hotel Park Makarska 4, Hrvatska
- >> Luna Island Hotel 4*, Pag, Hrvatska
- >> Hotel Kristal Dolenjske toplice 4*, Slovenija
- >> Hotel Sol Umag 4*, Hrvatska



REFERENCE / REFERENCE / REFERENCE

WELLNESS

- >> Terme 3000, Moravske Toplice, Slovenija
- >> Wellness hotel Rivera, Portorož, Slovenija
- >> Kopališče Kolezija, Ljubljana, Slovenija
- >> Wellness hotel Bellvue, Mali Lošinj, Hrvaška
- >> Kopališče Koper, Koper, Slovenija,
- >> Wellness hotel Punta, Mali Lošinj, Hrvaška
- >> Wellness Rimske Terme, Rimske Toplice, Slovenija



MEDICINA / MEDICINA / MEDICINA

- >> Bolnišnica Sankt Gertrauden Berlin, Nemčija
- >> Urgentni center Novo mesto, Slovenija
- >> Urgentni center Brezice, Slovenija
- >> Urgentni center Celje, Slovenija
- >> Urgentni center Izola, Slovenija
- >> Splošna bolnišnica Novo mesto, Slovenija
- >> Splošna bolnišnica Slovenj Gradec, Slovenija
- >> Onkološki inštitut Ljubljana, Slovenija
- >> Zdravstveni dom Slovenska Bistrica, Slovenija
- >> Lekarna Duplek Maribor, Slovenija
- >> Klinični center Split, Hrvaška
- >> GKB 24, 24. mestna bolnišnica, Rusija
- >> Centralna klinična bolnišnica zvezne carinske službe, Rusija
- >> Klinični oddelek znanstvene akademije Ruske medicine, Rusija
- >> Zvezni nacionalni inštitut, Rusija
- >> Celjske lekarne, Lekarna Rogaška, Slovenija
- >> Ljubljanske lekarne, Lekarna Škofljica, Slovenija
- >> Lekarna Slavonski Brod, Hrvaška,
- >> Zdravstveni dom Novo mesto, Slovenija,
- >> Univerzitetni klinični center, Oddelek za hematologijo, Slovenija
- >> Dentalni center Čelesnik, Bled, Slovenija



REFERENCE / REFERENCE / REFERENCE

MALOPRODAJA / MALOPRODAJA / MALOPRODAJA

- >> Trgovski center Nakhell Riyadh, Savdska Arabija
- >> Trgovski center Yasmin Jedda, Savdska Arabija
- >> Trgovski center Hamra Riyadh, Savdska Arabija
- >> Telekomov poslovni prostor, Pogačarjev trg, Ljubljana, Slovenija
- >> Dyson – Oxford Street, London
Naziv projekta: Dyson Experience Store – London
Oblikovalci: Dyson
Fotograf: N/A
- >> Ludlow Thompson – Canada Water, East Dulwich & Clapham Road
Naziv projekta: Uvajanje novega oblikovanja trgovine in identitete blagovne znamke
Oblikovalci: Battistini Augustus
Fotograf: Award Photography
- >> KitchenAid – Wigmore Street, London
Naziv projekta: KitchenAid Experience Store – London
Oblikovalci: koncept: Maestria. Podroben Design: Battistini Augustus
Fotograf: Award Photography
- >> JEM Urbanwear, Konstanz Nemčija
Naziv projekta: JEM Urbanwear, Konstanz Nemčija
Oblikovalci: Studio DLF
Fotograf: Daniele Luciano Ferrazzano
- >> Overkill women, Berlin Kreuzberg
Naziv projekta: Overkill women, Berlin Kreuzberg
Oblikovalci: Studio DLF / plus 4930
Fotograf: Overkill
- >> Tuš Planet, Koper, Slovenija
- >> Tuš shopping center, Rijeka, Hrvaška
- >> Tuš Planet, Novo mesto, Slovenija



REFERENCE / REFERENCE / REFERENCE

JAVNE USTANOVE IN POSLOVNI PROSTORI / JAVNA MJESTA I
POSLOVNI PROSTORI / JAVNA MJESTA I POSLOVNI PROSTORI

- >> Krka, NOTOL 2, galerija, Slovenija
- >> Nova TV, Zagreb, Hrvaška
- >> Gospodarsko razstavišče, Ljubljana, Slovenija
- >> Osnovna šola Litija, Litija, Slovenija
- >> Letališče dr. Franjo Tuđman Zagreb, Zagreb, Hrvaška
- >> Mobitel Ljubljana, Ljubljana, Slovenija
- >> Energetika Ljubljana, Slovenija
- >> BHRC – Heathrow Terminal 2
Naziv projekta: Pult v avli "Prihodi"
Oblikovalci: Battistini Augustus
Fotograf: Award Photography
- >> BHRC – St Pancras
Naziv projekta: Pult - otok
Oblikovalci: Battistini Augustus
Fotograf: Award Photography
- >> Papirnica Oxford center Ljubljana, Slovenija
- >> Havenhuis Antwerpen
GF design
Fotograf: Hendrik Biegs
- >> Tunel na Danskem/Kolding
Arhitekti: Kollision
Izdelovalec: Boye Inventar
- >> Aarhus Festival (stebri v vodi)
Arhitekti: Kollision aarhus
Izdelovalec: Boye Inventar
- >> Knjižnica Roskilde
Arhitekti: Kollision Aarhus
Izdelovalec: Boye Inventar
- >> Opazovalnica ptic, Škocjanski zatok, Slovenija
- >> Medicoengineering d.o.o., Trzin, Ljubljana, Slovenija
- >> Eles Ljubljana, Ljubljana, Slovenija,
- >> Helios Domžale, Slovenija
- >> Kulturno-kongresni center Dolenjske Toplice, Slovenija
- >> Kerrock fasada
Projekt: Vila Olimp
Lokacija: Olimp, Romania
Arhitektura: Phenomena laboratory

STANOVANJSKE POVRŠINE / STAMBENE POVRŠINE / STAMBENE
POVRŠINE

- >> Kuhinja
Oblikovalci: GERD COUCKHUYT
Izdelovalec: VDB PRODUCTIONS
- >> Kopalnica
Naziv projekta: FlatForm
Oblikovalci: Desnahemisfera
- >> Kuhinja
Naziv projekta: Kitchen Twist
Oblikovalci: Matejca Cukala u.d.l.a + Petra Kuštrin abs.
arch
- >> Hiša Jožica Brodarič, Metlika, Slovenija
- >> Mizarstvo Hip, Janko Kukec, s. p., Slovenija





kolpa

Est. 1978

KOLPA, d.o.o. Metlika
Rosalnice 5,
SI 8330 Slovenija
Email: info@kolpa.si
Tel.: + 386 7 36 92 100



www.kerrock.si/
www.kerrock.hr/
www.kerrock.eu/cs/

kerrock[®]
by KOLPA